



Automatismes pour portes et portails



Catalogue 2022 - Français

2022



icônes GÉNÉRIQUES



Article



Produit conforme aux Normes Européennes



Diamètre



Opérateur avec Encodeur pour la gestion du positionnement et de la détection obstacles



Opérateur avec Encodeur à deux canaux pour la gestion du positionnement et de la détection obstacles



Fins de course
M = fins de course magnétiques
E = fins de course électromécaniques
S = fins de course mécaniques



Intensité d'utilisation
* Résidentiel
* * Semi-intensive
* * * Intensive
* * * * Usage continu



Électro-serrure



Breveté



Quantité par carton



Quantité max par palette



Garantie 3 ans



Platine de commande intégré



Moteur Réversible
(C= blocage fermé)
(A= blocage ouvert)



Tension d'alimentation moteur



Page du catalogue



icônes SPECIFIQUES



Hauteur de la borne au-dessus du sol



Angle maximal d'ouverture



Tours par minute



Course



Force de traction



Longueur du passage



Longueur max du battant



Couple maximale



Poids maximum du battant



Poids du produit





































épaisseur



Surface maximale



Temps d'ouverture

	[LIVI/N  23
		REV  29
		GULLIVER  35
	[MAC  49
		STING  55
		LOOK  61
		OLI/N  67
		GEKO  73
		LIVI 502  79
		ANGOLO  85
		GHOST 100  91
		GHOST 200  97
	[LIVI 902  105
	[ADVANCE N  115
		SPACE N  121
		TEO 700  127
	[LATO  133
	[LIVI 550 PL  139
	[WILL 140 E  145
	[PASS N  151
		STOP N  157
		TRAFIK  163
	[ROCK  169
	[DISPOSITIFS NETLINK ET ACCESSOIRES  175

Un coup d'œil sur DEA

1993

Piovene Rocchette - Italy

Le début de DEA System

La **vision** de DEA a été dès le début envers l'**international**. Depuis **30 ans** nous amenons notre défi et nos valeurs à l'étranger en se faisant connaître et apprécier par la haute qualité de nos motorisations.



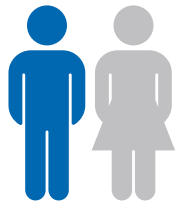
Filiales en Europe et dans le Monde

Depuis le 2012, pour des **raisons de proximité** suite à la réponse positive des marchés internationaux à nos produits, nous avons inauguré des filiales dans 7 différents pays.

Six filiales en France, deux au Royaume-Uni, une en Allemagne, Espagne, Portugal, Biélorussie, Pologne et Italie, qui promeuvent les produits DEA pour les professionnels.

- ✓ Italie (Piovene Rocchette HQ)
- ✓ France (Lyon, Nantes, Toulouse, Bordeaux, Montpellier, Marseille)
- ✓ Royaume-Uni (Hatfield - GB, Cookstown - IR)
- ✓ Espagne (Barcelone)
- ✓ Portugal (Viseu)
- ✓ Allemagne (Markt Indersdorf)
- ✓ Pologne (Kęty)
- ✓ Biélorussie (Minsk)





150

Salariés



2

Etablissements de
production en Italie



NET724EVO

Disponible au T2 2022

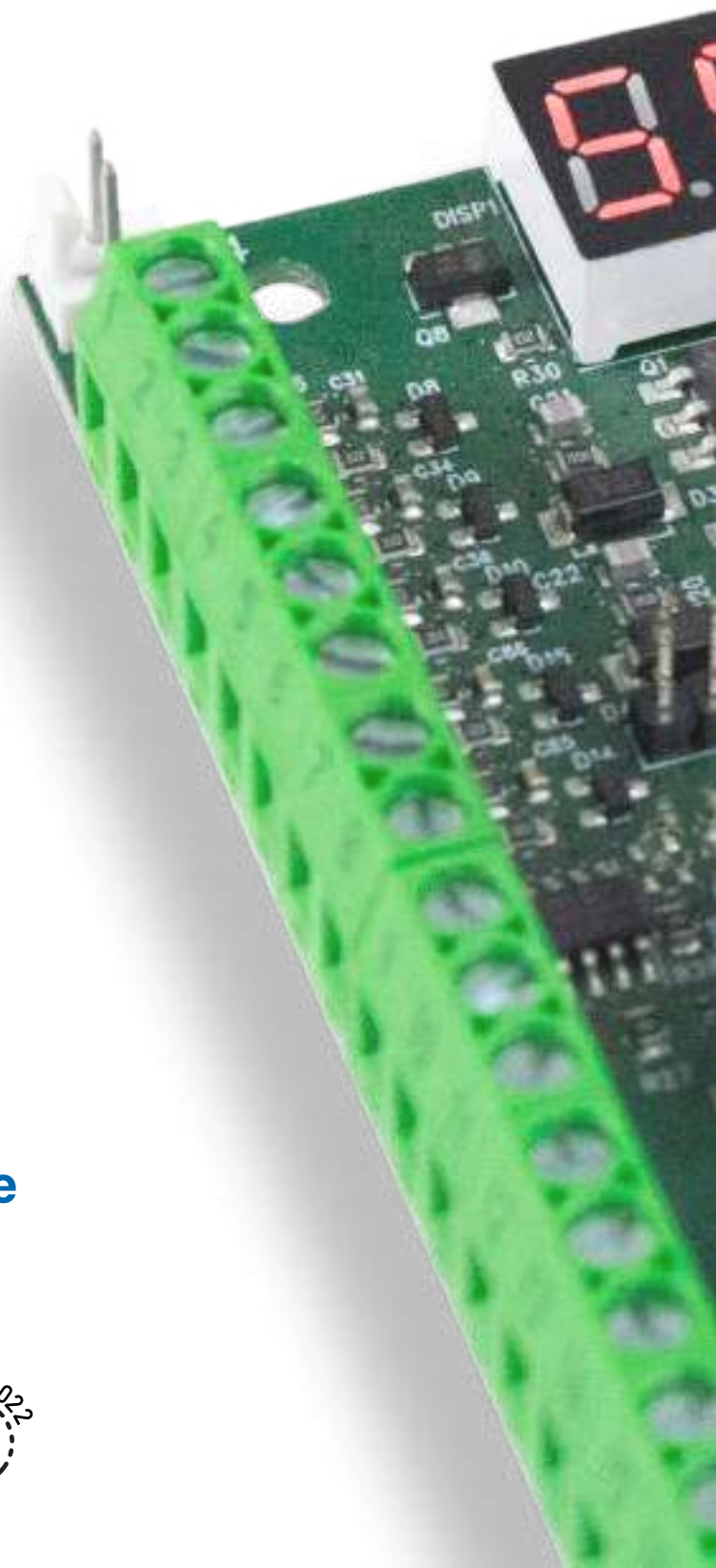
La nouvelle platine DEA,
équipée de la technologie
EVO-track pour le réglage
dynamique des forces.

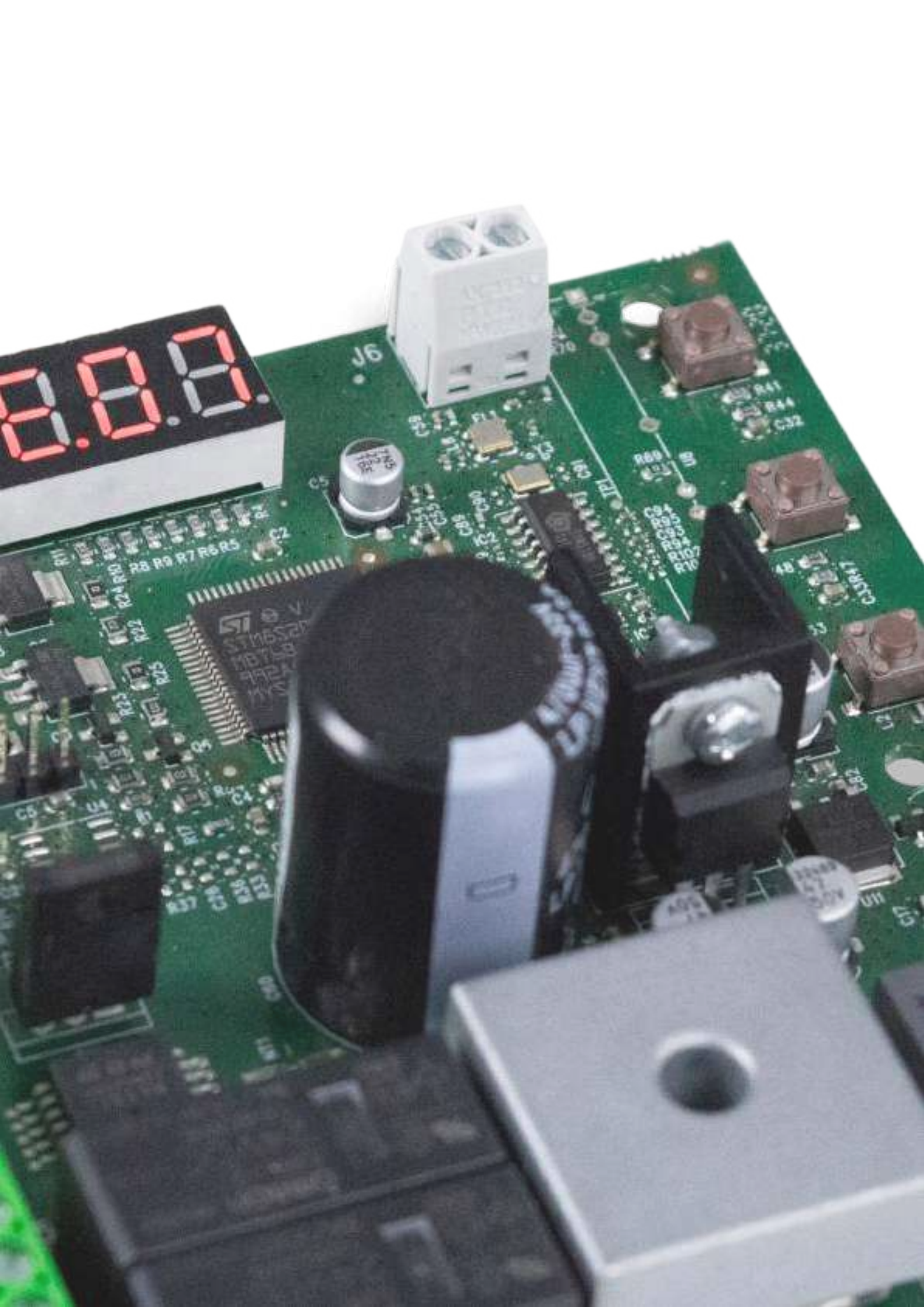


- ✓ **Auto-programmation avancée**
- ✓ **Réglage dynamique des forces**
- ✓ **Sensibilité de la détection anti-écrasement améliorée tout au long de la course**



Envie de rester informés des dernières actualités et nouveautés DEA? Inscrivez-vous à notre newsletter pour ne rien rater!





✓ Nouveaux menus de navigation, EASY et PRO

MENU EASY

Réglages **basiques** pour une installation rapide et guidée.

MENU PRO

Accès à tous les **paramètres**, pour les installations les plus complexes.



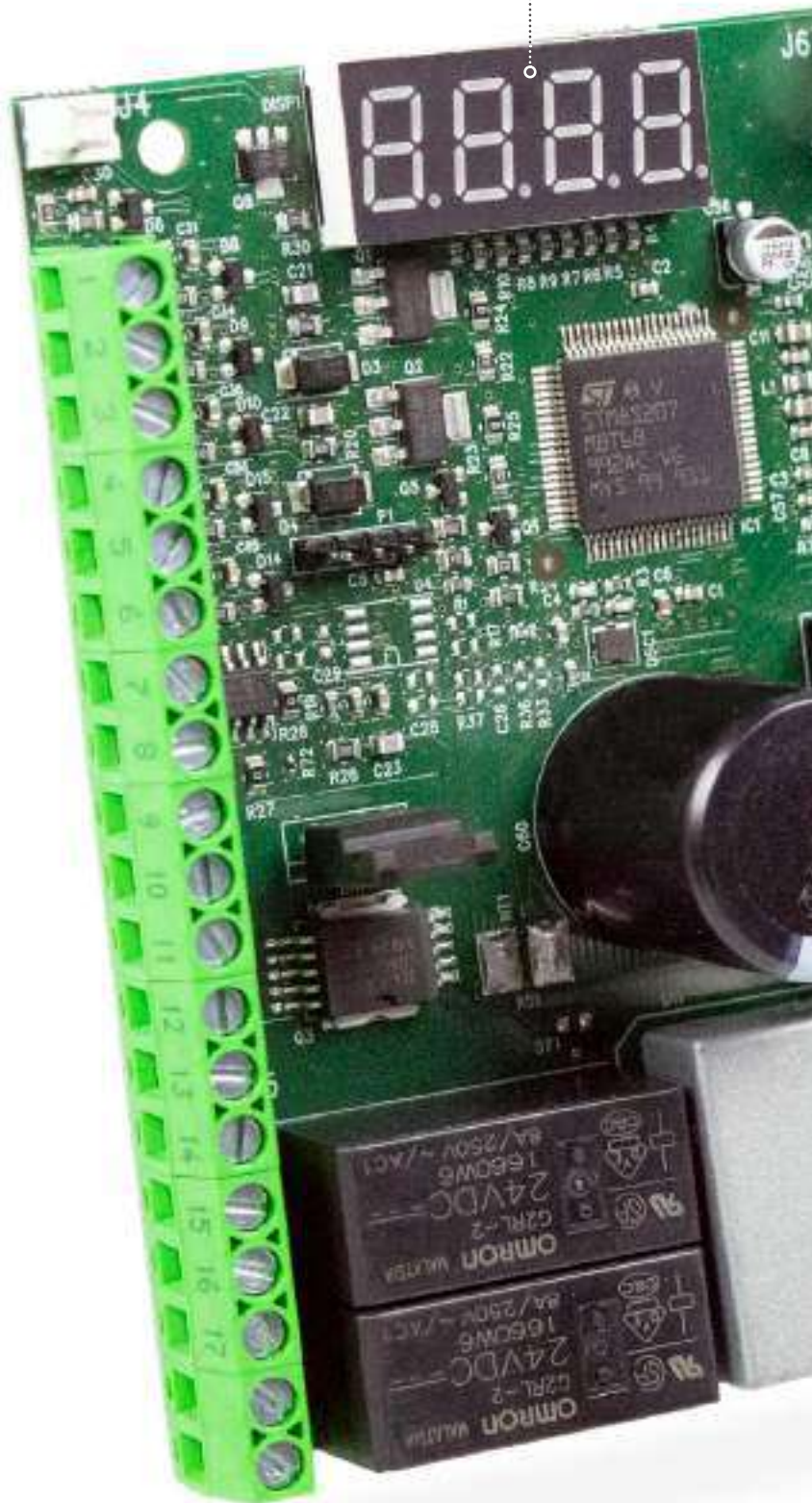
Personnalisez votre menu

EASY

Vous avez modifié un paramètre dans le menu PRO ?
Il s'ajoute automatiquement à votre menu EASY !



Récepteur intégré de plus grande capacité :
possibilité d'enregistrer jusqu'à **200 émetteurs** !



Envie de rester informés des dernières actualités et nouveautés DEA ?
Inscrivez-vous à notre newsletter pour ne rien rater!





✓ Nouvelles fonctionnalités

Nous avons ajouté de nouveaux paramètres pour **personnaliser** votre installation.
Par exemple :

ANTI-EFFRACTION

Quelqu'un essaie de forcer la porte de votre garage ?

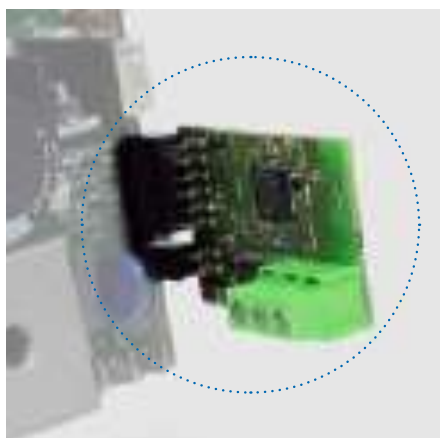
La platine envoie directement une commande de fermeture forcée à votre moteur.

DETECTION DE L'ETAT :

En activant ce paramètre, vous pouvez communiquer **le statut du moteur** à tous les systèmes extérieurs (position ouverte, fermée ou en mode anti-effraction).

✓ Diagnostics améliorés

Vous pouvez identifier les erreurs avec un maximum de précision grâce à une signalétique d'erreurs détaillée.



Compatible avec notre module
NET-NODE 2.0

SPACE N

Disponible au T2 2022

La gamme de moteurs
SPACE **évolue!**

Les nouveaux produits
que nous concevons
sont révolutionnaires,
à la fois en termes de
fonctionnalités
et de design.

**Besoin d'ouvrir et de
fermer votre garage
rapidement ?**
SPACE/N bientôt
disponible en version
**Boost, plus rapide et
plus efficace!**

 **24 cm/sec**

Nouveau design avec carter de
protection bicolore et nouvelle
 finition

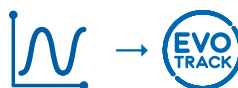
Nouvelle platine NET24EVO



Nouveaux menus de navigation, mode ERSY et PRO



Nouveaux paramètres



Gestion des mouvements et des forces améliorée (grâce à la technologie **EVO-track**)

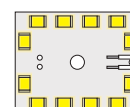


Signalétique d'erreur précise pour une recherche des pannes simplifiée



Vous souhaitez en savoir plus ?
Rendez-vous à la page 4

Un éclairage amélioré, grâce au nouveau capot diffuseur de lumière et au circuit LED plus puissant



Envie de rester informés des dernières actualités et nouveautés DEA ?
Inscrivez-vous à notre newsletter pour ne rien rater!



ADVANCE N

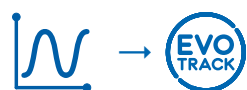
Disponible au T2 2022

Même design,
nouvelles
fonctionnalités.

Nouvelle platine NET24EVO



Nouveaux menus de navigation, mode ER54 et PRO



Gestion des mouvements et des forces améliorée (grâce à la technologie **EVO-track**)



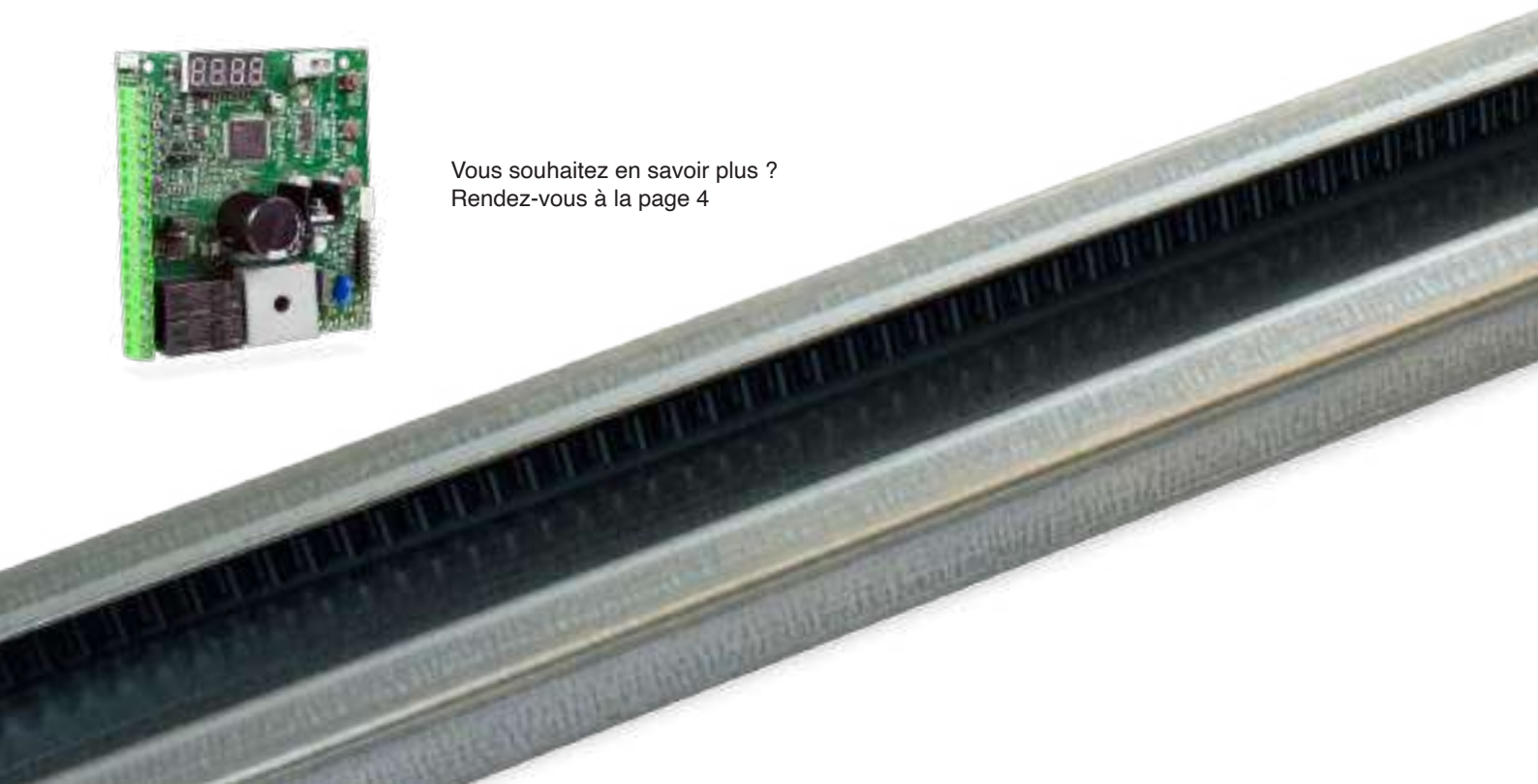
Nouveaux paramètres



Signalétique d'erreur précise pour une recherche des pannes simplifiée

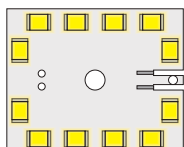


Vous souhaitez en savoir plus ?
Rendez-vous à la page 4



Plus lumineux

Nouveau module de 12 LED



Envie de rester informés des dernières actualités et nouveautés DEA? Inscrivez-vous à notre newsletter pour ne rien rater!



STING REVERSIBLE

Disponible au T2 2022

Ce moteur est **réversible**,
le portail peut être ouvert
manuellement en cas de panne
de courant sans actionner le
déverrouillage manuel*.

*lorsqu'il est accompagné d'un verrou électrique à rupture de courant / d'une ventouse

Moteur plus rapide

90° en 12 secondes

 34mm/s

 12s - 90°

Plaques de fixation réglables

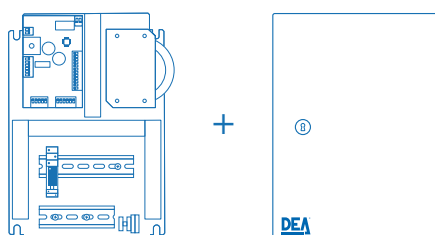
STING/24/R est fourni avec :
Plaques de fixation réglables*
parfait pour tout type d'installation

*(incompatibles avec les autres moteurs)



Pour compléter vos installations

Utilisation recommandée avec
PROBOX et STEELBOX





Envie de rester informés des dernières actualités et nouveautés DEA? Inscrivez-vous à notre newsletter pour ne rien rater!



Pour un usage intensif

Parfait pour les installations sur des sites collectifs.

60 manœuvres/heure



DONNÉES TECHNIQUES	STING/24 REV
Alimentation moteur (V)	24V ~
Puissance maximale absorbée (W)	60
Force de poussée maximale (N)	1000
Cycle de travail (manœuvres/h)	60
N. manœuvres max en 24h.	350
Condensateur incorporé (µF)	/
Température de fonctionnement (°C)	-20 ÷ 50
Protection thermique du moteur (°C)	/
Vitesse linéaire (mm/s)*	34
Temps d'ouverture à 90° (s)*	11,6
Poids avec l'emballage (Kg)	8,8
Niveau de protection	IPX4
Pression sonore (dBA)	≤70

*vitesse et temps calculés à vide

OMEGA/S

Disponible au T2 2022

Notre nouveau **système de lisse dégonde** pour TRAFIK

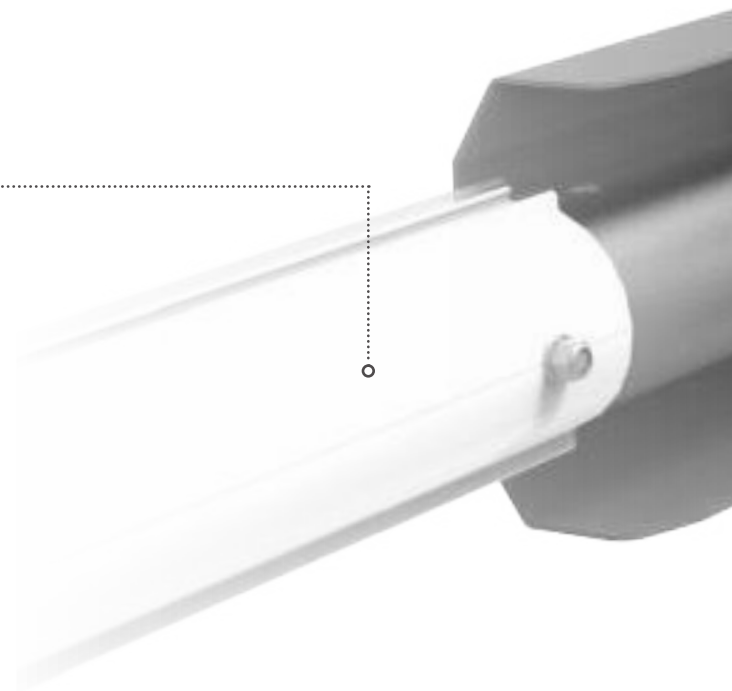
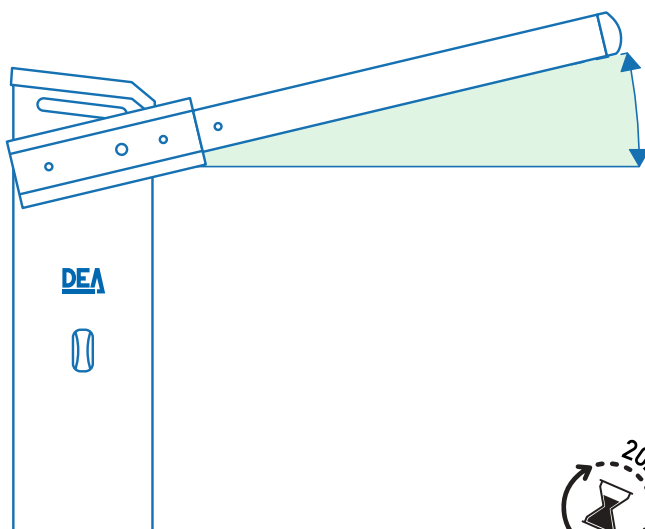
Jusqu'à 6m de passage

100% sécurisé en cas de choc

Les contacteurs intégrés stoppent instantanément le mouvement en cas de choc avec un obstacle.

La lisse se dégonde mais ne tombe pas

Pas de dégâts puisque la barrière reste solidaire de la lisse.



Zone où la lisse peut se dégonder



Envie de rester informés des dernières actualités et nouveautés DEA? Inscrivez-vous à notre newsletter pour ne rien rater!





ne to DEAcoud

E-mail

Password

Enter

Forgot your password? [Click here to reset it.](#)

Not yet registered?

Professional register

Register your company and services with us now.

Register

Installation Manager

Register your software and add your installer to our list.

Register





NETCOM

Maintenance des installations et gestion des émetteurs.

Toutes les fonctions dont vous avez besoin, dans un seul appareil. Le tout à distance, depuis votre bureau.

Fonctions à **distance**

NETCOM est un appareil qui s'adapte à de nombreux types d'utilisation.



Planifiez des dates pour les maintenances
(fonction "Entretiens")



Définissez les créneaux horaires d'utilisation d'un dispositif
(fonction "Plages horaires")



Définissez les ouvertures et fermetures **automatiques** d'un automatisme DEA ou d'autres marques
(fonction "Horloges")



Personnalisez votre calendrier de **jours fériés** pour désactiver les ouvertures et fermetures automatiques
(fonction "Jours de fêtes")

NETCOM doit être utilisée avec DEACloud: le **site web** qui vous permet de gérer tous les appareils utilisant la technologie NETLINK.

<https://cloud.deasystem.com>



Voir la vidéo!

Vous êtes un **installateur** ou un **utilisateur**



Emetteurs

Nommez
Ajoutez
Modifiez
Effacez



Appli DEUser

Habilitez ou déshabilitez les utilisateurs
Sécurisez l'accès à votre matériel grâce à un mot de passe



Appel GSM

Habilitez ou déshabilitez les utilisateurs
Commandez un ou plusieurs appareils d'une installation par un appel



Programmez les appareils NETLINK

Platines de commandes DE@NET
Récepteurs DEA



Vérifiez les anomalies de l'installation et
intervenez immédiatement en cas de panne



Vérifiez quels utilisateurs ont utilisé les
appareils
(fonction "Evénements")



Vérifiez si les dispositifs de sécurité ont été
activés
(fonction "Evénements")



Vérifiez les autorisations des utilisateurs
Habilitez les appareils qui pourront être utilisés par un utilisateur



PORTAILS COULISSANTS



Automatismes pour portails coulissants résidentiels, collectifs et industriels



LIVI/N

- Jusqu'à 900kg
- 230V / 24V
- Pour un usage résidentiel
- Moteurs avec encodeur
- Disponible en version rapide, modèles BOOST (16mm/s)



REV

- Jusqu'à 1400kg
- 230V / 24V
- Pour un usage collectif / industriel
- Moteurs avec encodeur, disponible aussi en version réversible



GULLIVER

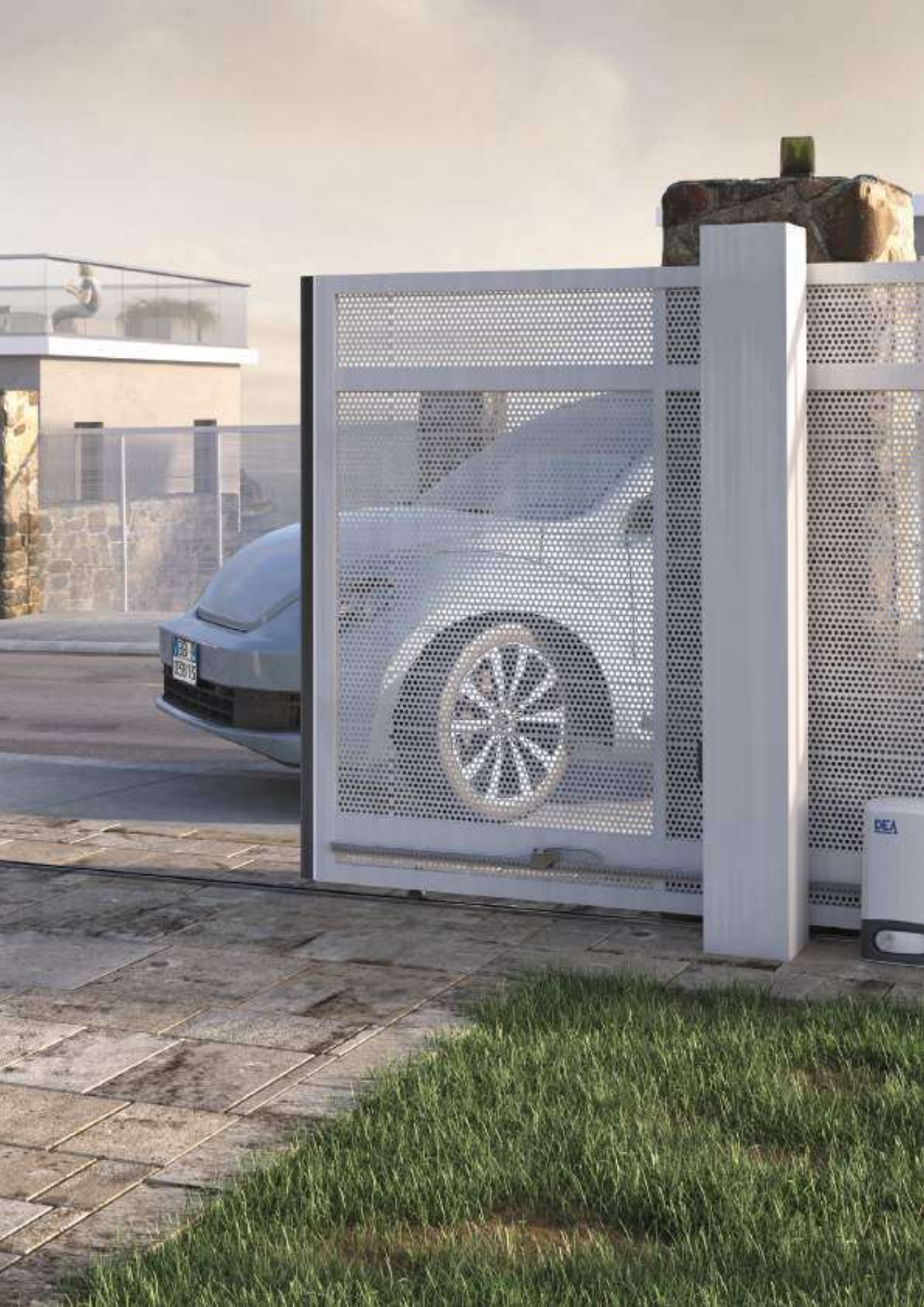
- Jusqu'à 2500kg
- 230V / 400V
- Pour un usage collectif / industriel
- Moteurs avec encodeur, disponibles aussi en version avec électrofrein

GUIDE DE SÉLECTION

Choisissez la motorisation selon le poids du portail

400 kg	230V	212E	●				LIVI 403N
600 kg	24V	NET24N	●				LIVI 6/24N LIVI 6/24N-BOOST
	230V	NET230N	●	✓			LIVI 6N
800 kg	230V	212E	●				LIVI 803N
900 kg	24V	NET24N	●				LIVI 9/24N
	230V	NET230N	●	✓			LIVI 9N
1400 kg	24V	NET24N	● ● ● ●				REV24
	230V	NET230N	● ●	✓			REV220
			● ● ● ●	✓	✓		REV220/RF
2100 kg	230V	NET230N	● ● ● ●	✓			18NET
2500 kg	400V	400RR	● ● ● ●	✓			25RRT





DEA

LIVIAN

Automatisme pour portails coulissants résidentiels

jusqu'à 900 Kg



Carte de commande DE@NET
intégrée rendant le moteur
compatible avec **NETLINK**

📄 176



Compatible avec **NETCOM**,
le dispositif pour la
maintenance et la gestion des
télécommandes **à distance!**

📄 177



Compatible avec les applis
DEAuser et **DEAinstall**
pour la gestion locale des
installations.

📄 178



Compatible avec **NETBOX**, le
dispositif pour la **gestion**
des émetteurs au bureau.

📄 182



LIVI/N

Centrale de commande sur la face avant en position haute permettant une totale accessibilité



Tous les produits sont fabriqués avec des matériaux de haute qualité, comme l'acier ou le bronze, qui garantissent une excellente résistance et une fiabilité dans le temps.



Pour programmer ce moteur avec l'application DEAusur, le dispositif d'interface NET-NODE doit être utilisé.

NET-NODE peut être installé dans le moteur et permet la communication entre les smartphones et la centrale de commande

Kit batterie avec support dédié pour permettre un fonctionnement même en cas d'absence de tension (optionnel et seulement pour les modèles 24V)



Disponibles aussi avec fins de course magnétiques

Compatible avec les art.450N et art.BLINDOS (optionnel) permettant un accès sécurisé depuis l'extérieur de la propriété

La carte de commande DE@NET intégrée rendant le moteur compatible avec NETLINK



Compatible avec NETCOM, le dispositif pour la maintenance des installations et la gestion des télécommandes!

Le système de fixation sur plaque avec tiges filetées garantissent une installation rapide



LIVI/N	Vitesse d'ouverture	10 m/min
LIVI/N-BOOST		16 m/min

Note: la vitesse d'ouverture peut être diminuée selon les caractéristiques de l'installation



Motoréducteurs 230V ~ avec platine électronique, fins de course et encodeur



COD.	Art.	EN	Kg	DEA	ENCODER	AUTRES CARACTÉRISTIQUES
614700	LIVI 6N	EN 12453 EN 12449	600 kg	NET230N	✓	<ul style="list-style-type: none"> • Irréversible avec fins de course (magnétique seulement pour versions 6N/M et 9N/M) • Réglage de la vitesse et du ralentissement en ouverture et fermeture • Contrôle moteur par encodeur et détection obstacles
614701	LIVI 6N/M	EN 12453 EN 12449	600 kg	NET230N	✓	
615700	LIVI 9N	EN 12453 EN 12449	900 kg	NET230N	✓	
615701	LIVI 9N/M	EN 12453 EN 12449	900 kg	NET230N	✓	

Pour tous les modèles: platine électronique et plaque de fixation à visser incluses

Motoréducteurs 24V = avec platine électronique et fins de course



COD.	Art.	EN	Kg	DEA	AUTRES CARACTÉRISTIQUES
614750	LIVI 6/24N/F	EN 12453 EN 12449	600 kg	NET24N	<ul style="list-style-type: none"> • Irréversible avec fins de course (magnétique seulement pour versions 6/24N/M, 6/24N/M-BOOST et 9/24N/M) • Réglage de la vitesse et du ralentissement en ouverture et fermeture • Détection obstacles • Versions rapides avec vitesse de 16m/min (seulement pour modèles BOOST)
614752	LIVI 6/24N/M	EN 12453 EN 12449	600 kg	NET24N	
614751	LIVI 6/24N/F-BOOST	EN 12453 EN 12449	600 kg	NET24N	
614753	LIVI 6/24N/M-BOOST	EN 12453 EN 12449	600 kg	NET24N	
615750	LIVI 9/24N/F	EN 12453 EN 12449	900 kg	NET24N	
615751	LIVI 9/24N/M	EN 12453 EN 12449	900 kg	NET24N	

Pour tous les modèles: platine électronique et plaque de fixation à visser incluses

212E Motoréducteur 230V ~ avec platine électronique et fins de course



COD.	Art.	Kg	DEA	AUTRES CARACTÉRISTIQUES
614702*	LIVI 403N*	400 kg	212E	<ul style="list-style-type: none"> • ATTENTION: pas compatible avec NETLINK • Irréversible avec fins de course • Réglage électronique de la force • Auto-apprentissage des temps de travail • Entrée contrôlée pour dispositifs de sécurité
615702*	LIVI 803N*	800 kg	212E	

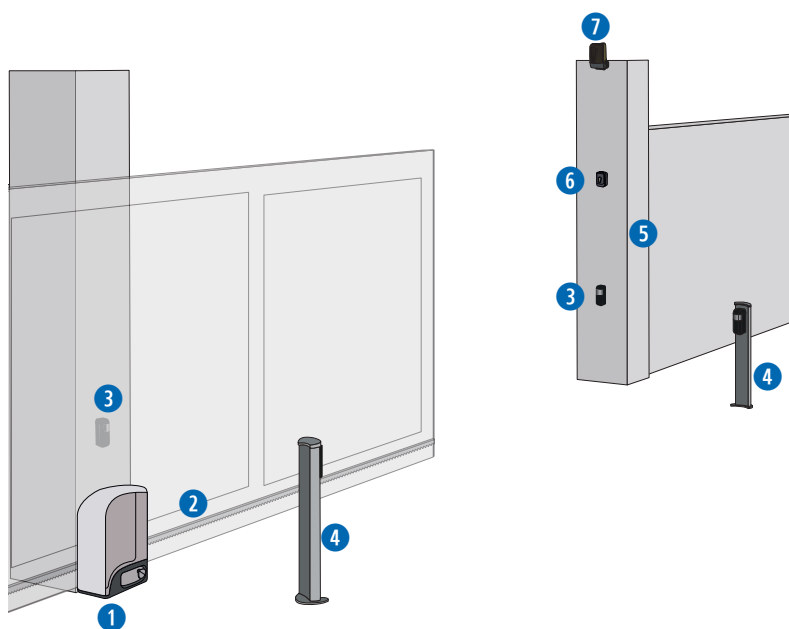
Pour tous les modèles: platine électronique et plaque de fixation à visser incluses

* Afin de respecter la limite des forces prévue par la norme EN 13241-1, il faut utiliser les dispositifs de sécurité externes conformes à la norme 12978.

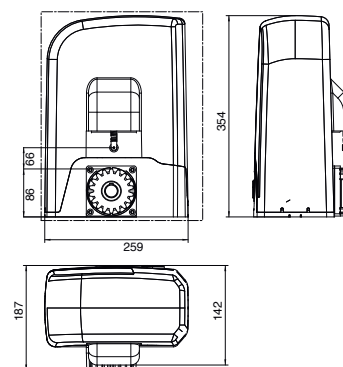
DONNÉES TECHNIQUES	LIVI 403N - LIVI 6N LIVI 6N/M	LIVI 803N - LIVI 9N LIVI 9N/M	LIVI 6/24N/F LIVI 6/24N/M	LIVI 6/24N/F-BOOST LIVI 6/24N/M-BOOST	LIVI 9/24N/F LIVI 9/24N/M
Alimentation moteur (V)	230V ~ ±10% (50/60 Hz)		24V \approx		
Puissance maximale absorbée (W)	320	450	80		110
Force de poussée (N)	340	490	210	240	260
Cycle de travail (manœuvres/h)*	18	11	22		18
N. manœuvres max en 24h*	60	40	60		40
Condensateur incorporé (µF)	8	12,5	\		
Température de fonctionnement (°C)	-20 ÷ 50				
Protection thermique du moteur (°C)	140	160	\		
Vitesse (m/min)	10		16		10
Pignon standard	Z16	Z16	Z16	Z16	Z16
Poids avec l'emballage (Kg)	11	12,5	12		
Pression sonore (dBA)	< 70				
Niveau de protection	IPX4 (IP44 pour versions avec fins de course magnétiques)				

* Avec un portail de longueur 5m

EXEMPLE D'INSTALLATION TYPE



DIMENSIONS



KIT



COD. 614700
Art. LIVI 6N
Automatisme pour portails coulissants



COD. 619000
Art. 111
Crémaillère Nylon avec vis de fixation (1m)

KIT



COD. 662080
Art. LINEAR/XS
Jeu de photocellules synchronisables en saillie. Portée 20m



COD. 664000
Art. PILLY/60
Potelets pour photocellules, hauteur 55cm (paire)

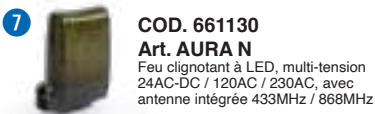


COD. 171035
Art. C-20
Barre palpeuse mécanique L=2m



COD. 663090
Art. GT-KEY
Sélecteur à clé en aluminium anti-vandale.

KIT



COD. 661130
Art. AURA N
Feu clignotant à LED, multi-tension 24AC-DC / 120AC / 230AC, avec antenne intégrée 433MHz / 868MHz



COD. 672645
Art. GT14
Émetteur blanc, 4 fonctions, 433 MHz, avec 3 possibilité de codage: HCS Rolling-Code, Dip-Switch et nouvelle D.A.R.T. codage

KIT

pour avoir des détails sur la composition des kits, faites référence à liste de prix

ACCESSOIRES SPÉCIFIQUES



COD. 619000
Art. 111
Crémaillère Nylon avec vis de fixation (1m)



COD. 619042
Art. 450N
Déverrouillage par câble pour LIVI/N (4,5m). A utiliser avec BLINDOS



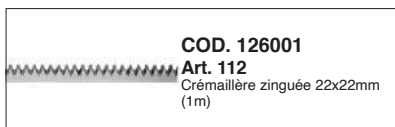
COD. 171034
Art. C-16
Barre palpeuse mécanique L=1,6m



COD. 171040
Art. CR-25
Barre palpeuse résistive L=2,5m



COD. 629292
Art. BAT/LIVI/N SUPPORT
Support pour batteries LIVI/N avec vis de fixation



COD. 126001
Art. 112
Crémaillère zinguée 22x22mm (1m)



COD. 619013
Art. 460N V2
Plaque de fixation supplémentaire pour LIVI/N



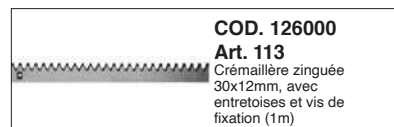
COD. 171035
Art. C-20
Barre palpeuse mécanique L=2m



COD. 171044
Art. CC-20
Barre palpeuse à bande conductive L=2m



COD. 665000
Art. BLINDOS
Boîte de sécurité pour déverrouillage à câble



COD. 126000
Art. 113
Crémaillère zinguée 30x12mm, avec entretoises et vis de fixation (1m)



COD. 672920
Art. D-BAND KIT
Kit émetteur et récepteur radio en 868 MHz, pour la gestion des barres palpeuses embarquées (résistives ou mécaniques)



COD. 171039
Art. CR-20
Barre palpeuse résistive L=2m



COD. 667053
Art. SOFT3
Profilé en aluminium et caoutchouc pour réduire les forces d'impact sur portails coulissants et battants (12 m)



COD. 629291
Art. BAT/LIVI 3-6-9/24
Kit batteries composé de 2 batteries rechargeables 1,2Ah complet avec câbles de connexion à la platine et plaque de fixation



DEA

REV

Automatisme pour portails coulissants collectifs / industriels

jusqu'à 1400 Kg



Carte de commande DE@NET
intégrée rendant le moteur
compatible avec **NETLINK**

📄 176



Compatible avec **NETCOM**,
le dispositif pour la
maintenance et la gestion des
télécommandes **à distance!**

📄 177



Compatible avec les applis
DEAuser et **DEAinstall**
pour la gestion locale des
installations.

📄 178



Compatible avec **NETBOX**, le
dispositif pour la **gestion
des émetteurs** au bureau.

📄 182



REV



Moteur ventilé avec encodeur, adapté aux usages intensifs (pour versions en 230V)

Centrale de commande sur la face avant en position haute permettant une totale accessibilité



Disponible aussi avec fins de course magnétiques



Les modèles réversibles de ce moteur permettent le mouvement manuel de la porte sans avoir à déverrouiller le moteur pour garantir une sécurité dans des installations en milieu public

Carte de commande DE@NET intégrée rendant le moteur compatible avec NETLINK



Compatible avec NETCOM, le dispositif pour la maintenance des installations et la gestion des télécommandes!



NETCOM

Possibilité d'utiliser les caissons anti vandales IRONBOX et IRONBOX/XS pour les installations dans les environnements à haute risque de vandalisme





Motoréducteurs 230V ~ avec platine électronique, fins de course et encodeur



COD.	Art.					AUTRES CARACTÉRISTIQUES
616000	REV220	1400 kg*		NET230N	✓	<ul style="list-style-type: none"> • Irréversible avec fins de course • Réglage de la vitesse et du ralentissement en ouverture et fermeture • Contrôle moteur par encodeur et détection obstacles
616003	REV220/M	1400 kg*		NET230N	✓	<ul style="list-style-type: none"> • Irréversible • Fins de course magnétiques • Réglage de la vitesse et du ralentissement en ouverture et fermeture • Contrôle moteur par encodeur et détection obstacles
616001	REV220/RF	1400 kg		NET230N	✓	<ul style="list-style-type: none"> • Réversible avec frein • Fins de course • Réducteur à bain d'huile • Réglage de la vitesse et du ralentissement en ouverture et fermeture • Contrôle moteur par encodeur et détection obstacles
616004	REV220/RFM	1400 kg		NET230N	✓	<ul style="list-style-type: none"> • Réversible avec frein • Fins de course magnétiques • Réducteur à bain d'huile • Réglage de la vitesse et du ralentissement en ouverture et fermeture • Contrôle moteur par encodeur et détection obstacles

Pour tous les modèles (sauf les versions IB): platine électronique et plaque de fixation à visser incluses

*Avec art. Pignone Z22: prévoir une réduction du poids du portail de 30%

Motoréducteurs 24V ~ avec platine électronique et fins de course



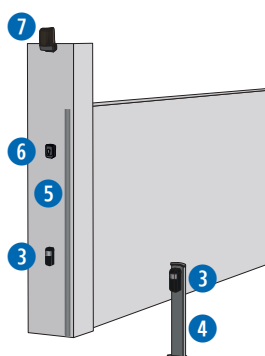
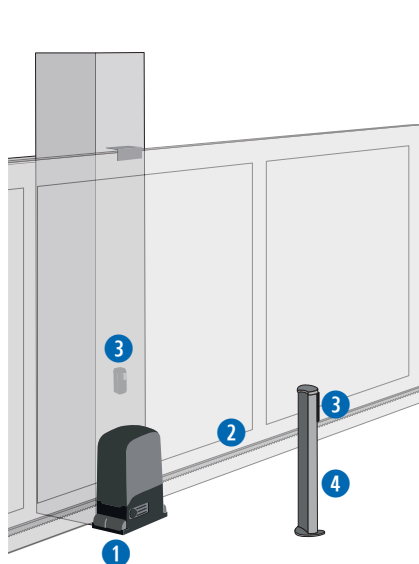
COD.	Art.				AUTRES CARACTÉRISTIQUES
616011	REV24/F	1400 kg*		NET24N	<ul style="list-style-type: none"> • Irréversible avec fins de course • Réglage de la vitesse et du ralentissement en ouverture et fermeture
616012	REV24/M	1400 kg*		NET24N	<ul style="list-style-type: none"> • Irréversible • Fins de course magnétiques • Réglage de la vitesse et du ralentissement en ouverture et fermeture

Pour tous les modèles (sauf les versions IB): platine électronique et plaque de fixation à visser incluses

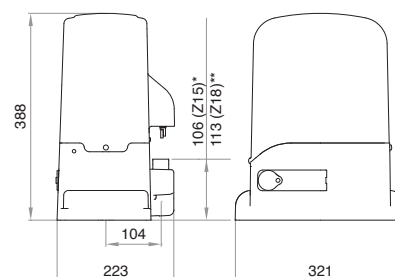
*Avec art. Pignone Z22: prévoir une réduction du poids du portail de 30%

DONNÉES TECHNIQUES	REV220 - REV220/M REV220/IB	REV220/RF - REV220/RFM REV220/RF/IB	REV24/F - REV24/M REV24/IB
Alimentation moteur (V)	230V ~ ± 10 % (50/60 Hz)		24V =
Puissance maximale absorbée (W)	500		250
Poussée (N)	900	1200	450
Cycle de travail (manœuvres/h) avec un portail de 8m	27 pour portails de 1000kg 22 pour portails de 1400kg		36 pour portails de 1000kg 31 pour portails de 1400kg
N. manœuvres max en 24h. avec un portail de 8m	270 pour portails de 1000kg 220 pour portails de 1400kg	300 pour portails de 1000kg 250 pour portails de 1400kg	
Condensateur incorporé (µF)	14	12,5	\
Température de fonctionnement (°C)	-20 ÷ 50		
Protection thermique du moteur (°C)	150		\
Vitesse (m/min)	10		12
Pignon standard	Z18	Z15	Z18
Poids avec l'emballage (Kg)	18		
Pression sonore (dBA)	< 70		
Niveau de protection	IPX4 (IP44 avec fins de course magnétiques)		

EXEMPLE D'INSTALLATION TYPE

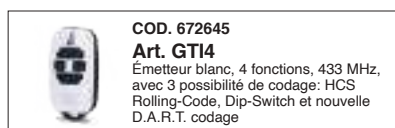


DIMENSIONS



* art. REV220/RF - REV220RFM

**art. REV220 - REV220/M - REV24/F - REV24/M



ACCESSOIRES SPÉCIFIQUES



COD. 619000
Art. 111
Crémaillère Nylon avec vis de fixation (1m)



COD.619041
Art. 451
Déverrouillage par câble pour REV (4,5m). À utiliser avec BLINDOS



COD. 171035
Art. C-20
Barre palpeuse mécanique L=2m



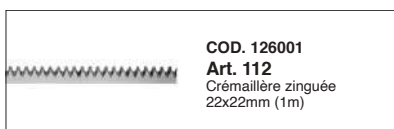
COD. 171040
Art. CR-25
Barre palpeuse résistive L=2,5m



COD. 360674
Art. PIGNONE Z15/IB
PIGNON pour IRONBOX M=4 Z=15 Øe=68mm h=60mm zingué (pour REV/RF/IB)



COD. 629290
Art. BAT
Kit batteries composé de 2 batteries rechargeables 1,2Ah complet avec câbles de connexion à la platine et plaque de fixation



COD. 126001
Art. 112
Crémaillère zinguée 22x22mm (1m)



COD. 665000
Art. BLINDOS
Boîte de sécurité pour déverrouillage à câble



COD. 171039
Art. CR-20
Barre palpeuse résistive L=2m



COD. 171044
Art. CC-20
Barre palpeuse à bande conductive L=2m



COD. 360412
Art. PIGNONE Z18/IB
PIGNON pour IRONBOX M=4 Z=18 Ø=80mm h=60mm zingué (pour REV/IB et REV24/IB)



COD. 126000
Art. 113
Crémaillère zinguée 30x12mm, avec entretoises et vis de fixation (1m)



COD. 672920
Art. D-BAND KIT
Kit émetteur et récepteur radio en 868 MHz, pour la gestion des barres palpeuses embarquées (résistives ou mécaniques)



COD. 171034
Art. C-16
Barre palpeuse mécanique L=1,6m



COD. 667053
Art. SOFT3
Profilé en aluminium et caoutchouc pour réduire les forces d'impact sur portails coulissants et battants (12 m)



COD. 619090
Art. PIGNONE Z22*
Pignon haut vitesse pour REV220 et REV24) M=4 Z=22 Ø=96mm h=30mm

*Prévoir une réduction du poids du portail de 30%



GULLIVER

Automatisme pour portails coulissants collectifs / industriels

jusqu'à 2500 Kg



Carte de commande DE@NET intégrée rendant le moteur compatible avec **NETLINK**

 176



Compatible avec **NETCOM**, le dispositif pour la maintenance et la gestion des télécommandes **à distance!**

 177



Compatible avec les applis **DEAuser** et **DEAinstall** pour la gestion locale des installations.

 178



Compatible avec **NETBOX**, le dispositif pour la **gestion des émetteurs** au bureau.

 182



GULLIVER



Moteur ventilé avec encodeur, adapté aux usages intensifs



Mécanique métallique et engrenages en acier usiné pour assurer une performance et une durabilité maximales



Disponible aussi avec fins de course magnétiques

Le modèle avec module de freinage électromécanique (art.25RRTF) permet la protection des pièces mécaniques en cas de freinage brusque ou d'inversion de la rotation pour les portails lourds



Armoire de commande amovible facilitant le câblage des différents accessoires

Carte de commande DE@NET intégrée rendant le moteur compatible avec NETLINK



Possibilité d'utiliser les caissons anti vandales IRONBOX et IRONBOX/XS pour les installations dans les environnements à haut risque de vandalisme



Compatible avec NETCOM, le dispositif pour la maintenance des installations et la gestion des télécommandes!



Motoréducteurs 230V ~ avec platine électronique, fins de course et encodeur



COD.	Art.					AUTRES CARACTÉRISTIQUES
613300	18NET	2100 kg		NET230N	✓	<ul style="list-style-type: none"> Irréversible avec fins de course électromécaniques Réglage de la vitesse et du ralentissement en ouverture et fermeture Contrôle moteur par encodeur et détection obstacles
613301	18NET/M	2100 kg		NET230N	✓	<ul style="list-style-type: none"> Irréversible Fins de course magnétiques Réglage de la vitesse et du ralentissement en ouverture et fermeture Contrôle moteur par encodeur et détection obstacles

Pour tous les modèles (sauf les versions IB): platine électronique et plaque de fixation à sceller incluses

Motoréducteurs 400V ~ triphasé avec platine électronique, fins de course et encodeur

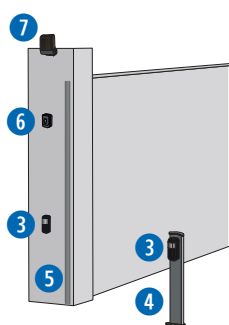
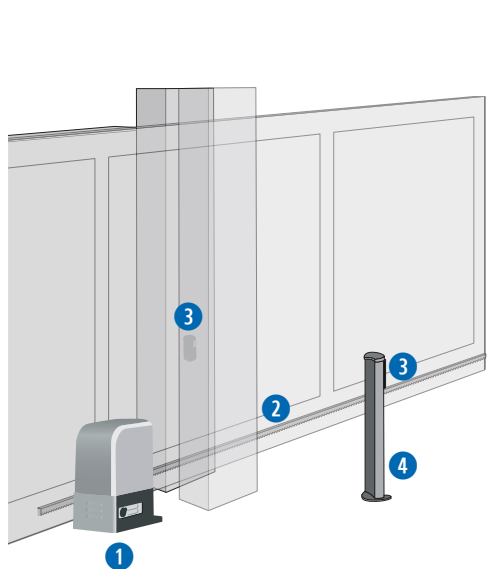


COD.	Art.					AUTRES CARACTÉRISTIQUES
613210	25RRT	2500 kg		400RR	✓	<ul style="list-style-type: none"> ATTENTION: PAS COMPATIBLE AVEC NETLINK Irréversible avec fins de course Réglage de la vitesse et du ralentissement en ouverture et fermeture Contrôle moteur par encodeur et détection obstacles Dispositif électromécanique de freinage (seulement la version 25RRTF)
613215	25RRTF	2500 kg		400RR	✓	
613221	25RRT/M	2500 kg		400RR	✓	<ul style="list-style-type: none"> ATTENTION: PAS COMPATIBLE AVEC NETLINK Irréversible Fins de course magnétiques Réglage de la vitesse et du ralentissement en ouverture et fermeture Contrôle moteur par encodeur et détection obstacles

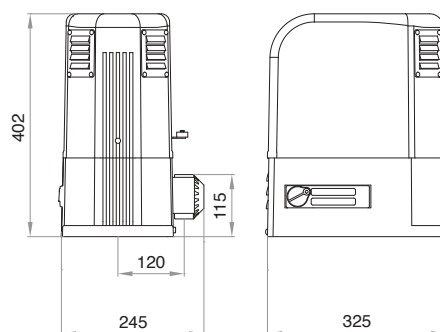
Pour tous les modèles (sauf les versions IB): platine électronique et plaque de fixation à sceller incluses

DONNÉES TECHNIQUES	18NET - 18NET/M - 18/IB	25RRT - 25RRTF - 25RRT/M - 25/IB
Alimentation moteur (V)	230V ~ ± 10 % (50/60 Hz)	400V AC ~ ± 10 % (50/60 Hz)
Puissance maximale absorbée (W)	560	1200
Poussée (N)	1300	1650
Cycle de travail (manœuvres/h)	15 - avec un portail de 12m de longueur	17 - avec un portail de 14m de longueur
N. manœuvres max en 24h.	240	280
Condensateur incorporé (µF)	30	/
Température de fonctionnement (°C)	-20 ÷ 50	
Protection thermique du moteur (°C)	140	/
Vitesse (m/min)	10	
Pignon standard	Z18	Z18
Poids avec l'emballage (Kg)	30	
Pression sonore (dBA)	< 70	
Niveau de protection	IPX4 (IP44 avec fins de course magnétiques)	


EXEMPLE D'INSTALLATION TYPE



DIMENSIONS



1  **COD. 613300**
Art. 18NET
Automatisme pour portails coulissants collectifs/industriels

2  **COD. 126001**
Art. 112
Crémaillère zinguée 22x22mm (1m)

3  **COD. 662080**
Art. LINEAR/XS
Jeu de photocellules synchronisables en saillie. Portée 20m

4  **COD. 664000**
Art. PILLY/60
Potelets pour photocellules, hauteur 55cm (paire)

5  **COD. 171035**
Art. C-20
Barre palpeuse mécanique L=2m

6  **COD. 663090**
Art. GT-KEY
Sélecteur à clé en aluminium anti-vandale.

7  **COD. 661130**
Art. AURA N
Feu clignotant à LED, multi-tension 24V AC-DC/120V AC/230V AC, avec antenne intégrée 433MHz / 868MHz

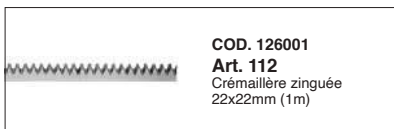
COD. 672645
Art. GTI4
Émetteur blanc, 4 fonctions, 433 MHz, avec 3 possibilité de codage: HCS Rolling-Code, Dip-Switch et nouvelle D.A.R.T. codage

COD. 668010
Art. 127
Affiche de signalisation

ACCESSOIRES SPÉCIFIQUES



COD. 619000
Art. 111
Crémaillère Nylon avec vis de fixation (1m)



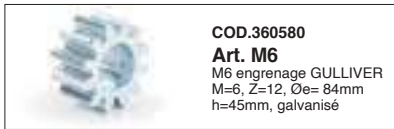
COD. 126001
Art. 112
Crémaillère zinguée 22x22mm (1m)



COD. 126000
Art. 113
Crémaillère zinguée 30x12mm, avec entretoises et vis de fixation (1m)



COD. 126008
Art. 116
Crémaillère zinguée module 6 (1m)



COD.360580
Art. M6
M6 engrenage GULLIVER M=6, Z=12, Øe= 84mm h=45mm, galvanisé



COD. 672920
Art. D-BAND KIT
Kit émetteur et récepteur radio en 868 MHz, pour la gestion des barres palpeuses embarquées (résistives ou mécaniques)



COD. 171035
Art. C-20
Barre palpeuse mécanique L=2m



COD. 171039
Art. CR-20
Barre palpeuse résistive L=2m



COD. 171034
Art. C-16
Barre palpeuse mécanique L=1,6m



COD. 171040
Art. CR-25
Barre palpeuse résistive L=2,5m



COD. 171044
Art. CC-20
Barre palpeuse à bande conductive L=2m



COD. 667053
Art. SOFT3
Profilé en aluminium et caoutchouc pour réduire les forces d'impact sur portails coulissants et battants (12 m)



COD. 360412
Art. PIGNONE Z18/IB
PIGNON pour IRONBOX M=4 Z=18 Ø=80mm h=60mm zingué (pour REV/IB et REV24/IB)



COD. 430780
Art. CG KIT
Kit presse-étoupe avec écrou 4x(M16)+3x(M12)

IRONBOX



IRONBOX/XS



IRONBOX/XS

Caisson anti-vandale en acier vernis pour REV et GULLIVER complet avec fins de course magnétiques (cod. 619070) et plaque de fixation.

COD.	Art.	DIMENSIONS	kg
619100	IRONBOX/XS	345 x 607 x 213 mm	18kg

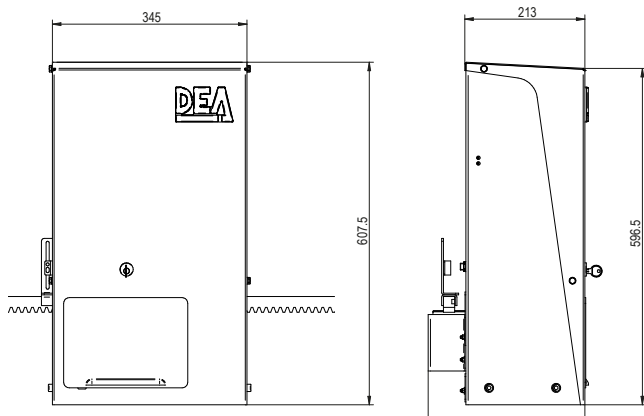
Couleurs: gris MICA P3-197 + RAL 9006

Installation à compléter avec platine de commande et opérateurs gamme IB (page 45)



cod. 619100 IRONBOX/XS
(moteur et platine électronique non inclus)

Exemple d'installation complète



Structure métallique anti-vandalisme avec clé personnalisée

Dimensions parfaites pour s'adapter aux petits espaces

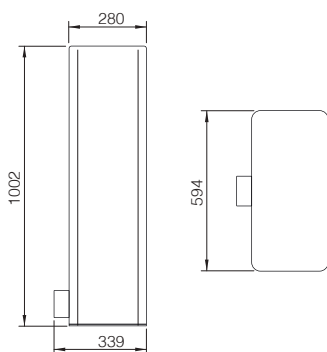
IRONBOX

Caisson anti-vandale en acier vernis (RAL 9006) pour REV et GULLIVER complet avec fins de course magnétiques (cod. 619070) et plaque de fixation.

COD.	Art.	DIMENSIONS	kg
619080	IRONBOX	594 x 1002 x 280 mm	44kg

En cas de portail barraudé, installer avec barre palpeuse résistive art. 121N (cod. 171031)

Installation à compléter avec platine de commande et opérateurs gamme IB (page 45)



Structure métallique anti-vandalisme avec clé personnalisée

Grande plaque de fixation interne pour accessoires

REV - Motoréducteurs 230V ~ sans platine électronique et sans capot moteur



COD.	Art.				AUTRES CARACTÉRISTIQUES
616005	REV220/IB	1400 kg		✓	<ul style="list-style-type: none"> Irréversible Fins de course magnétiques à l'intérieur de IRONBOX Contrôle moteur par encodeur et détection obstacles Équipé pour IRONBOX
616006	REV220/RF/IB	1400 kg		✓	<ul style="list-style-type: none"> Réversible avec frein Fins de course magnétiques à l'intérieur de IRONBOX Réducteur à bain d'huile Contrôle moteur par encodeur et détection obstacles Équipé pour IRONBOX

Platine électronique pour compléter l'installation: platine cod. 677610 art. NET230N/C (avec boîtier) ou avec cod. 677611 art. NET230N/PROBOX et cod. 679210 art STEELBOX

REV - Motoréducteurs 24V ~ sans platine électronique et sans capot moteur



COD.	Art.			AUTRES CARACTÉRISTIQUES
616013	REV24/IB	1400 kg		<ul style="list-style-type: none"> Irréversible Fins de course magnétiques à l'intérieur de IRONBOX Équipé pour IRONBOX

Platine électronique pour compléter l'installation: platine cod. 678263 art. NET24N/C250 (avec boîtier) avec transformateur 250VA ou avec cod. 678264 art. NET24N/PROBOX et cod. 679210 art. STEELBOX

GULLIVER- Motoréducteurs 230V ~ sans platine électronique et sans capot moteur



COD.	Art.				AUTRES CARACTÉRISTIQUES
613302	18/IB	2100 kg		✓	<ul style="list-style-type: none"> Irréversible Fins de course magnétiques à l'intérieur de IRONBOX Contrôle moteur par encodeur et détection obstacles Équipé pour IRONBOX

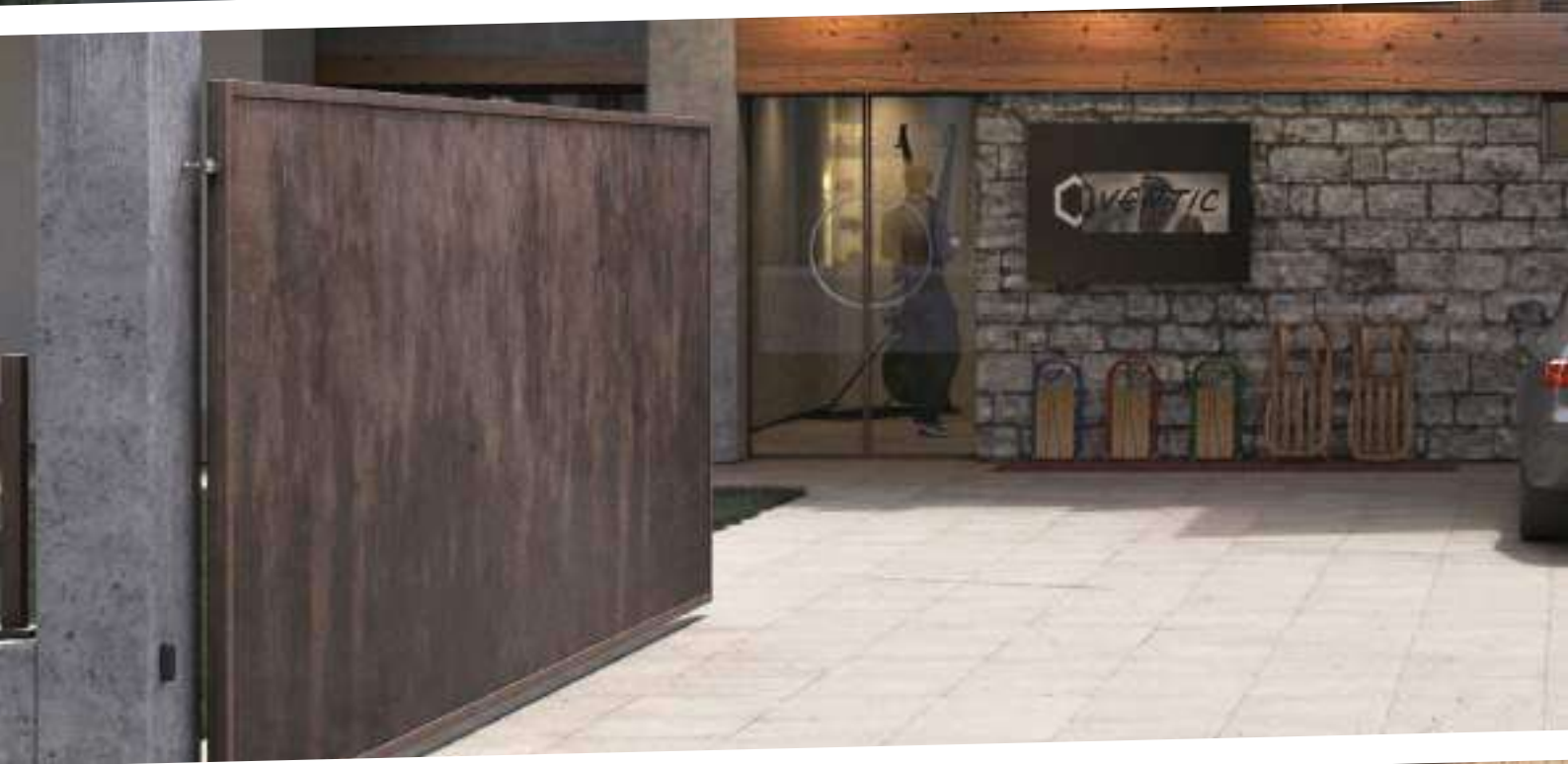
Platine électronique pour compléter l'installation: platine cod. 677610 art. NET230N/C (avec boîtier) ou avec cod. 677611 art. NET230N/PROBOX et cod. 679210 art STEELBOX

GULLIVER- Motoréducteurs 400V AC sans platine électronique et sans capot moteur



COD.	Art.				OTHER CHARACTERISTICS
613219	25/IB	2500 kg		✓	<ul style="list-style-type: none"> Irréversible Fins de course magnétiques à l'intérieur de IRONBOX Contrôle moteur par encodeur et détection obstacles Équipé pour IRONBOX

Platine électronique pour compléter l'installation: platine cod. 677140 art. 400RR/C (avec boîtier) ou avec cod. 677141 art. 400RR/PROBOX et cod. 679210 art. STEELBOX







Automatismes pour portails battants résidentiels, collectifs et industriels

NEW



MAC

- Jusqu'à 3m - 400kg
- 230V / 24V
- Pour un usage résidentiel et semi-intensif

LIVI 502



- Jusqu'à 4,5m - 400kg
- 230V / 24V
- Pour un usage résidentiel et semi-intensif
- Disponible en version avec bras articulé ou à glissière

NEW



STING

- Jusqu'à 3m - 400kg
- 230V / 24V
- Pour un usage résidentiel et semi-intensif
- Disponibles versions avec encodeur
- Disponible en version rapide, modèles BOOST (90° ~ 9s)

ANGOLO



- Jusqu'à 2,3m - 200kg
- 24V
- Pour un usage résidentiel
- Disponible en version avec bras articulé ou à glissière

NEW



NEW



LOOK

- Jusqu'à 5m - 280Kg
- 230V / 24V
- Pour un usage résidentiel et semi-intensif
- Disponible aussi en version avec encodeur et fins de course

GHOST 100



- Jusqu'à 3,5m - 400kg
- 230V / 24V
- Pour un usage résidentiel
- Disponibles versions avec encodeur
- Compatible avec caissons de fondation d'autre marques

OLI/N



- Jusqu'à 4,5m - 500kg
- 230V
- Pour un usage intensif
- Disponible aussi en version réversible ou avec blocs en fermeture/ouverture

GHOST 200



- Jusqu'à 4m - 400kg
- 230V / 24V
- Pour un usage semi-intensif et intensif

GEKO














- Jusqu'à 2,5m - 250kg
- 24V
- Pour un usage résidentiel
- Disponible en version avec bras articulé ou à glissière

GUIDE DE SÉLECTION


Choisissez la motorisation selon la longueur du battant





Moteurs à vis sans fin et vérins hydrauliques

2m	200 kg	100°	24V	●			LOOK/E	 NEW
		110°	24V	●		art. MAC/FM	MAC/E	 NEW
3m	200 kg	110°	24V	●●		art. MAC/FM	STING/BOOST	 NEW
		110°	230V	●	✓ (STING/EN)	art. MAC/FM	MAC - STING	 NEW
	400 kg	110°	24V	●●		art. MAC/FM	MAC - STING	 NEW
		100°	230V	●●	✓		LOOK	 NEW
	100°	24V	●●		✓		LOOK	 NEW
550 kg	90°	230V	●●●			OLI/N		
3,5m	300 kg	110°	24V	●●●		art. MAC/FM	STING/24/R	 NEW
4,5m	500 kg	110°	230V	●●●			OLI/N	
5m	280 kg	120°	230V	●●	✓		LOOK	 NEW
		120°	24V	●●		✓	LOOK	

Moteurs à bras articulés

2,5m	250 kg	120°	24V	●	✓	✓	GEKO	
2,3m	200 kg	120°	24V	●			ANGOLO	
3m	300 kg	135°	24V	●●		art.560F	LIVI502	
4,5m	400 kg	135°	230V	●	✓	art.560F	LIVI502	

Moteurs enterrés

3,5m	400 kg	107° (+ art.116G/N = 180°)	230V	●	✓	✓	GHOST100	
		107° (+ art.116G/N = 180°)	24V	●●		✓	GHOST100	
4m	400 kg	107° (+ art.216 = 180°)	230V	●●		art. 218	GHOST200	
		107° (+ art.216 = 180°)	24V	●●●		art. 218	GHOST200	



MAC

Automatisme électromécanique pour portails battants

jusqu'à 3 m - 400 kg



Carte de commande DE@NET
intégrée rendant le moteur
compatible avec **NETLINK**

 176



Compatible avec **NETCOM**,
le dispositif pour la
maintenance et la gestion des
télécommandes à **distance!**

 177



Compatible avec les applis
DEAuser et **DEAinstall**
pour la gestion locale des
installations.

 178



Compatible avec **NETBOX**, le
dispositif pour la **gestion**
des émetteurs au bureau.

 182



MAC

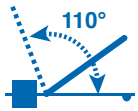


Nouveau design

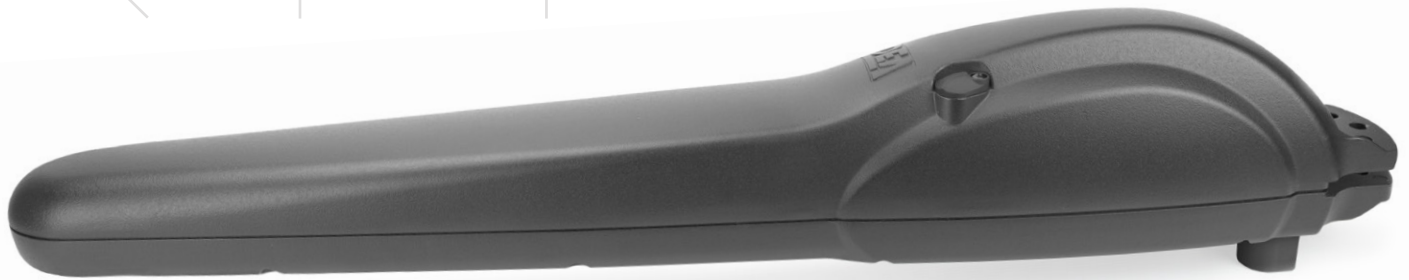
La robustesse de ce moteur est garantie par le corps monobloc

Oubliez les butées au sol en optant pour les butées mécaniques (optionnel)

Plaques de fixation standard. Possibilité d'utiliser les plaques de fixation réglables (art MLS/SFR) pour plus de polyvalence



Angle d'ouverture de la porte jusqu'à 110°



Les pièces mécaniques entièrement en acier garantissent une fiabilité et une durabilité dans le temps



Carte de commande DE@NET intégrée rendant le moteur compatible avec NETLINK



Compatible avec NETCOM, le dispositif pour la maintenance des installations et la gestion des télécommandes!



NEW

Motoréducteurs 230V ~ sans platine électronique



COD.	Art.				AUTRES CARACTÉRISTIQUES
625010	MAC		395mm sans MAC/FM 334mm avec MAC/FM		• Plaques de fixation à souder incluses, sans fins de course mécaniques

Pour MAC: plaques de fixation à souder incluses

Pour STING: plaques de fixation réglables à visser incluses (art. MLS/SFR)

Platine électronique pour compléter l'installation: platine de commande cod. 677610 art. NET230N/C (avec boîtier)

Motoréducteurs 24V = sans platine électronique



COD.	Art.				AUTRES CARACTÉRISTIQUES
625040	MAC/24		395mm sans MAC/FM 334mm avec MAC/FM		• Plaques de fixation à souder incluses, sans fins de course mécaniques

Pour MAC: plaques de fixation à souder incluses

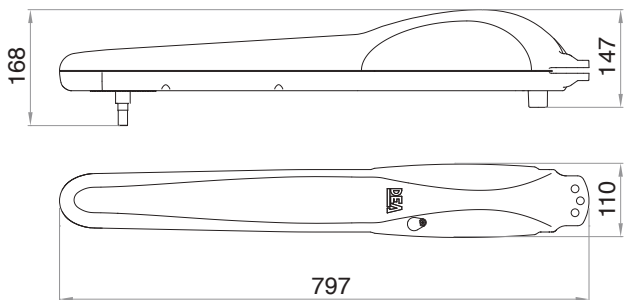
Pour STING: plaques de fixation réglables à visser incluses (art. MLS/SFR)

Platine électronique pour compléter l'installation: platine cod. 678261 art. NET24N/C (avec boîtier)

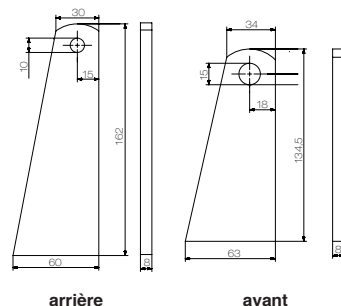
DONNÉES TECHNIQUES	MAC	MAC24
Alimentation moteur (V)	230V ~ ± 10 % (50/60 Hz)	24V =
Puissance maximale absorbée (W)	300	60
Force de poussée (N)	1650	1000
Temps avec course totale (s)	21	22
Temps d'ouverture à 90° (s)*		16
Cycle de travail (manœuvres/h)	18	40
N. manœuvres max en 24h.		90
Condensateur incorporé (µF)	8	/
Température de fonctionnement (°C)		-20 ÷ 50
Protection thermique du moteur (°C)	150	/
Poids avec l'emballage (Kg)		8,8
Pression sonore (dBA)		< 70
Niveau de protection		IPX4

* le temps d'ouverture du vantail à 90° peut être inférieur en fonction de la géométrie de l'installation

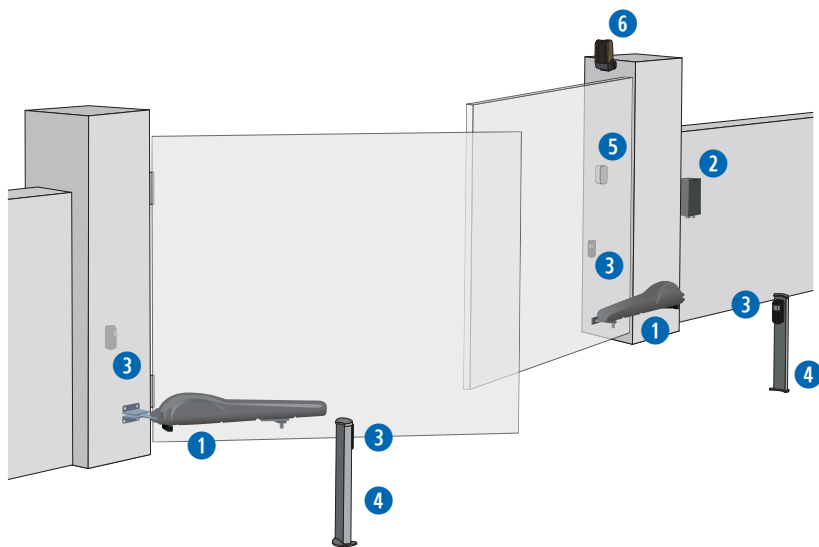
DIMENSIONS



PLAQUES DE FIXATION



EXEMPLE D'INSTALLATION TYPE



KIT

1  **COD. 625010**
Art. MAC
 Automatisation électromécanique pour portails battants

KIT

2  **COD. 677610**
Art. NET230N/C
 Platine électronique universelle pour 1 ou 2 moteurs en 230V, avec ou sans encodeur (avec boîtier)

KIT

3  **COD. 662080**
Art. LINEAR/XS
 Jeu de photocellules synchronisables en saillie. Portée 20m

4  **COD. 664000**
Art. PILLY/60
 Potelets pour photocellules, hauteur 55cm (paire)

5  **COD. 629300**
Art. MAC/FM
 Butées mécaniques pour 1 moteur MAC/STING

5  **COD. 663090**
Art. GT-KEY
 Sélecteur à clé en aluminium anti-vandale

KIT

6  **COD. 661130**
Art. AURA N
 Feu clignotant à LED, multi-tension 24V AC-DC/120V AC/230V AC, avec antenne intégrée 433MHz / 868MHz

KIT

6  **COD. 672645**
Art. GT4
 Émetteur blanc, 4 fonctions, 433 MHz, avec 3 possibilité de codage: HCS Rolling-Code, Dip-Switch et nouvelle D.A.R.T. codage

6  **COD. 668010**
Art. 127
 Affiche de signalisation

KIT pour avoir des détails sur la composition des kits, faites référence à liste de prix

ACCESSOIRES SPÉCIFIQUES



COD. 629300
Art. MAC/FM
Butées mécaniques pour 1
moteur MAC/STING



COD. 629320
Art. MAC-LOOK/P
Rallonge pour verins MAC,
STING et LOOK



COD. 629312
Art. MLS/SFR
Plaques de fixation à visser,
réglables



COD. 629250
Art. COL 515
Câble inox pour sécurité
antichute des battants

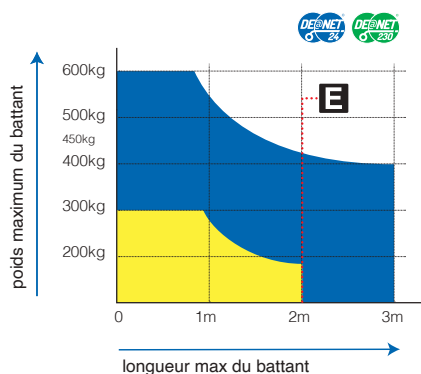


COD. 629381
Art. SB
Fixation articulée pour
LOOK, MAC, STING



COD. 629290
Art. BAT
Kit batteries composé de 2 batteries
rechargeables 1,2Ah complet avec
câbles de connexion à la platine et
plaque de fixation

LIMITES D'UTILISATION



■ = MAC - MAC/24
■ = MAC/24/E

Si la longueur du vantail est supérieure à 2m ou si vous utilisez des modèles réversibles il faut installer l'électro-serrure pour verrouiller la porte en position de fermeture. La hauteur et la structure du vantail, ainsi que la présence de vent fort, peuvent provoquer la réduction des valeurs contenues dans cette table ou obliger à utiliser une serrure électrique aussi pour les vantaux de moins de 2m.



STING

Automatisme électromécanique pour portails battants

jusqu'à 3 m - 400 kg



Carte de commande DE@NET intégrée rendant le moteur compatible avec **NETLINK**

📄 176



Compatible avec **NETCOM**, le dispositif pour la maintenance et la gestion des télécommandes **à distance!**

📄 177



Compatible avec les applis **DEAuser** et **DEAinstall** pour la gestion locale des installations.

📄 178

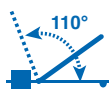


Compatible avec **NETBOX**, le dispositif pour la **gestion des émetteurs** au bureau.

📄 182



STING



Angle d'ouverture de la porte jusqu'à 110°

La robustesse de ce moteur est garantie par le corps monobloc



Déverrouillage rapide via clé sur-mesure en métal



Oubliez les butées au sol en optant pour les butées mécaniques (optionnel)

Nouvelle couleur

Version réversible
art. STING/24/R



Pas de risque de blocage du portail en cas de panne d'électricité grâce aux batteries de secours (option art. BAT) disponibles sur la version 24V



Carte de commande DE@NET intégrée rendant le moteur compatible avec NETLINK



NETCOM

Compatible avec NETCOM, le dispositif pour la maintenance des installations et la gestion des télécommandes!



L'utilisation des plaques de fixation réglables (art. MLS/SFR) offre plus de possibilités lors de l'installation



STING	Temps d'ouverture à 90°	16"
STING/BOOST		9"
STING/24/R		12"

Note : le temps d'ouverture peut être augmenté selon les caractéristiques de l'installation

Encore plus rapide avec **STING/BOOST** : le nouveau modèle 24V de la gamme STING, avec un temps d'ouverture à 90° de 9 secondes. **Disponible en kit.**



STING

Motoréducteurs 230V ~ sans platine électronique



CODE	Art.				AUTRES CARACTÉRISTIQUES
625050	STING	●	395mm sans MAC/FM 334mm avec MAC/FM		• Pour vantaux jusqu'au 3m
625052	STING/EN	●	395mm sans MAC/FM 334mm avec MAC/FM	✓	• Avec encodeur, plaques de fixation réglables à visser incluses (art. MLS/SFR), sans fins de course mécaniques
NEW 625058	STING/EN-BLACK	●	395mm sans MAC/FM 334mm avec MAC/FM		• Pour vantaux jusqu'au 3m

Pour tous les modèles: plaques de fixation réglables à visser incluses (art. MLS/SFR)

Platine électronique pour compléter l'installation: platine de commande cod. 677610 art. NET230N/C (avec boîtier)

Motoréducteurs 24V ~ sans platine électronique



CODE	Art.			AUTRES CARACTÉRISTIQUES
625051	STING/24	●●	395mm sans MAC/FM 334mm avec MAC/FM	• Pour vantaux jusqu'au 3m
625059	STING/24-BLACK	●●	395mm sans MAC/FM 334mm avec MAC/FM	• Pour vantaux jusqu'au 3m
625056	STING/24-BOOST (37 mm/s)	●●	395mm sans MAC/FM 334mm avec MAC/FM	• Pour vantaux jusqu'au 3m
NEW 625060	STING/24/R *	●●●	395mm sans MAC/FM 334mm avec MAC/FM	• Pour des vantaux jusqu'à 3.5m / 300kg • Réversible

Pour tous les modèles: plaques de fixation réglables à visser incluses (art. MLS/SFR)

Platine électronique pour compléter l'installation: platine cod. 678261 art. NET24N/C (avec boîtier)

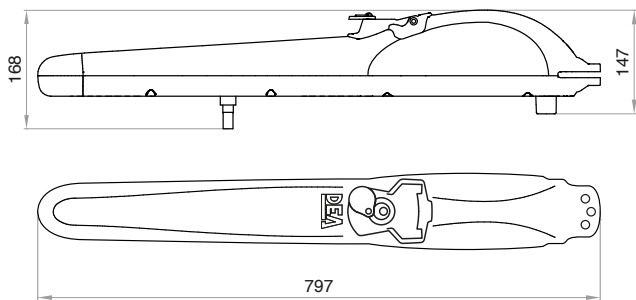
*Fourni avec : plaques de fixation réglables et 1 relais monostable DIN

DONNÉES TECHNIQUES	STING	STING/EN	STING/24	STING/24-BOOST	STING/24/R
Alimentation moteur (V)	230V ~ ± 10 % (50/60 Hz)		24V ~		
Puissance maximale absorbée (W)	300		60	85	60
Force de poussée maximale (N)	1650		1000	1000	1000
Temps avec course totale (s)	21		22	9	34
Temps d'ouverture à 90° (s)*		16		9	11,6
Cycle de travail (manœuvres/h)	18	22	40		60
N. manœuvres max en 24h.	90				350
Condensateur incorporé (µF)	8		/		/
Température de fonctionnement (°C)	-20 ÷ 50				
Protection thermique du moteur (°C)	150		/		/
Poids avec l'emballage (Kg)			8,8		
Pression sonore (dBA)			< 70		
Niveau de protection	IPX4				

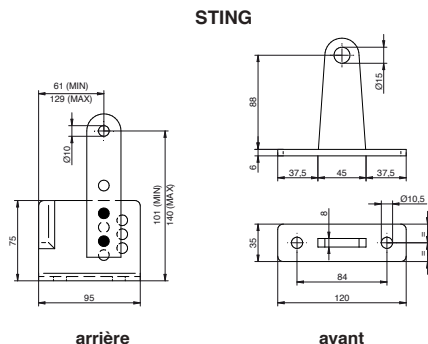
* le temps d'ouverture du vantail à 90° peut être différent selon les caractéristiques de l'installation

STING

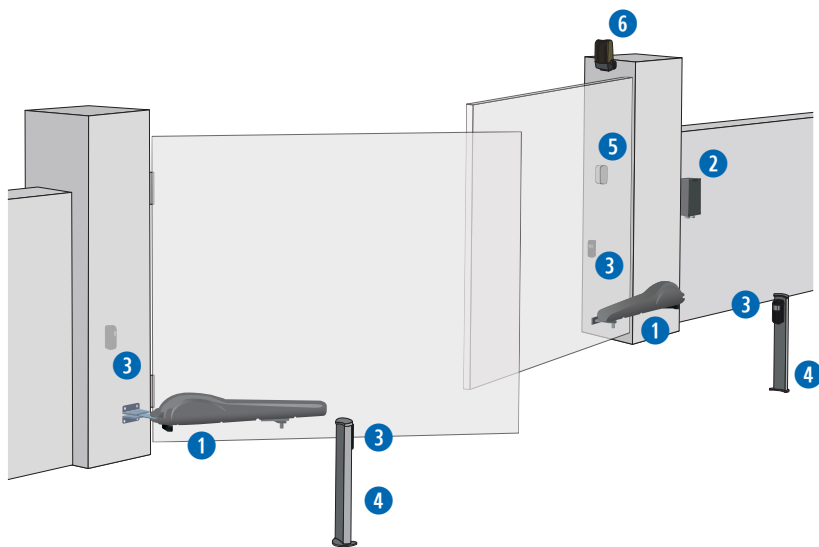
DIMENSIONS



PLAQUES DE FIXATION



EXEMPLE D'INSTALLATION TYPE



KIT

1

COD. 625050
Art. STING
Automatisme électromécanique pour portails battants

KIT

2

COD. 677610
Art. NET230NC
Platine électronique universelle pour 1 ou 2 moteurs en 230V, avec ou sans encodeur (avec boîtier)

KIT

3

COD. 662080
Art. LINEAR/XS
Jeu de photocellules synchronisables en saillie. Portée 20m

4

COD. 664000
Art. PILLY/60
Potelets pour photocellules, hauteur 55cm (paire)

5

COD. 629300
Art. MAC/FM
Butées mécaniques pour 1 moteur MAC/STING

5

COD. 663090
Art. GT-KEY
Sélecteur à clé en aluminium anti-vandale

KIT

6

COD. 661130
Art. AURA N
Feu clignotant à LED, multi-tension 24V AC-DC/120V AC/230V AC, avec antenne intégrée 433MHz / 868MHz

KIT

COD. 672645
Art. GT14
Émetteur blanc, 4 fonctions, 433 MHz, avec 3 possibilité de codage: HCS Rolling-Code, Dip-Switch et nouvelle D.A.R.T. codage

COD. 668010
Art. 127
Affiche de signalisation

KIT pour avoir des détails sur la composition des kits, faites référence à liste de prix

ACCESSOIRES SPÉCIFIQUES



COD. 629300
Art. MAC/FM
Butées mécaniques pour 1 moteur MAC/STING



COD. 629320
Art. MAC-LOOK/P
Rallonge pour verins MAC, STING et LOOK



COD. 629312
Art. MLS/SFR
Plaques de fixation à visser, réglables



COD. 629250
Art. COL 515
Câble inox pour sécurité antichute des battants

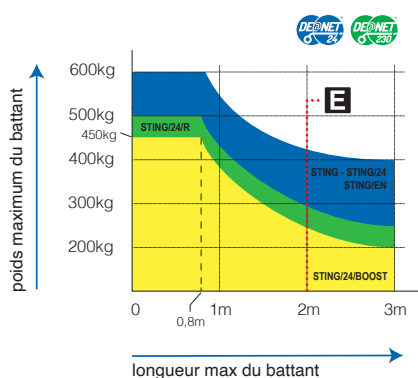


COD. 629381
Art. SB
Fixation articulée pour LOOK, MAC, STING



COD. 629290
Art. BAT
Kit batteries composé de 2 batteries rechargeables 1,2Ah complet avec câbles de connexion à la platine et plaque de fixation

LIMITES D'UTILISATION



- = STING - STING/24 - STING/EN
- = STING/24/R
- = STING/24-BOOST

Si la longueur du vantail est supérieure à 2m ou si vous utilisez des modèles réversibles il faut installer l'électro-serrure pour verrouiller la porte en position de fermeture. La hauteur et la structure du vantail, ainsi que la présence de vent fort, peuvent provoquer la réduction des valeurs contenues dans cette table ou obliger à utiliser une serrure électrique aussi pour les vantaux de moins de 2m.



LOOK

Automatisme électromécanique pour portails battants

jusqu'à 5 m - 280 kg



Carte de commande DE@NET intégrée rendant le moteur compatible avec **NETLINK**

 176



Compatible avec **NETCOM**, le dispositif pour la maintenance et la gestion des télécommandes à **distance!**

 177



Compatible avec les applis **DEAuser** et **DEAinstall** pour la gestion locale des installations.

 178



Compatible avec **NETBOX**, le dispositif pour la **gestion des émetteurs** au bureau.

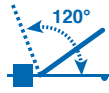
 182





Déverrouillage à clé en plastique en cas de panne de courant.

La version avec encodeur garantit l'efficacité et la sécurité du mouvement



Angle d'ouverture de la porte jusqu'à 110°

La tige télescopique en inox garantit une haute résistance à la corrosion

Nouveau design



Polyvalence accrue grâce aux plaques de fixation réglables art. MLS/SFR



2 longueurs de course disponibles:
• 320mm (portails jusqu'à 3m)
• 520mm (portails jusqu'à 5m)



Protection de la tige du piston disponible en option

Carte de commande DE@NET intégrée rendant le moteur compatible avec NETLINK



Compatible avec NETCOM, le dispositif pour la maintenance des installations et la gestion des télécommandes!



NEW



LOOK

Motoréducteurs 230V ~ sans platine électronique et sans couvre-tige



COD.	Art.				AUTRES CARACTÉRISTIQUES
627000	351/SC		320mm		• Sans couvre tige, plaques de fixation réglables à visser incluses (art. MLS/SFR)
627012	351EN/SC		320mm	✓	• Avec encodeur, sans couvre tige, plaques de fixation réglables à visser incluses (art. MLS/SFR)
627053	355/SC		520mm		• Sans couvre tige, plaques de fixation réglables à visser incluses (art. MLS/SFR)
627052	355EN/SC		520mm	✓	• Avec encodeur, sans couvre tige, plaques de fixation réglables à visser incluses (art. MLS/SFR)

Pour tous les modèles: les plaques de fixation à visser incluses (art. MLS/SFR), couvre tige non inclus

Platine électronique pour compléter l'installation: platine de commande cod. 677610 art. NET230N/C (avec boîtier)

Motoréducteurs 24V = sans platine électronique et sans couvre-tige



COD.	Art.				AUTRES CARACTÉRISTIQUES
627092	371E/SC		320mm		• Sans couvre tige, plaques de fixation réglables à visser incluses (art. MLS/SFR)
627090	371/SC		320mm		• Sans couvre tige, plaques de fixation réglables à visser incluses (art. MLS/SFR)
627111	372/SC		320mm	✓	• Avec fins de course, sans couvre tige, plaques de fixation réglables à visser incluses (art. MLS/SFR)
627123	373/SC		520mm		• Sans couvre tige, plaques de fixation réglables à visser incluses (art. MLS/SFR)
627131	374/SC		520mm	✓	• Avec fins de course, sans couvre tige, plaques de fixation réglables à visser incluses (art. MLS/SFR)

Pour tous les modèles: les plaques de fixation à visser incluses (art. MLS/SFR), couvre tige non inclus

Platine électronique pour compléter l'installation: platine cod. 678261 art. NET24N/C (avec boîtier)

Couvre tige



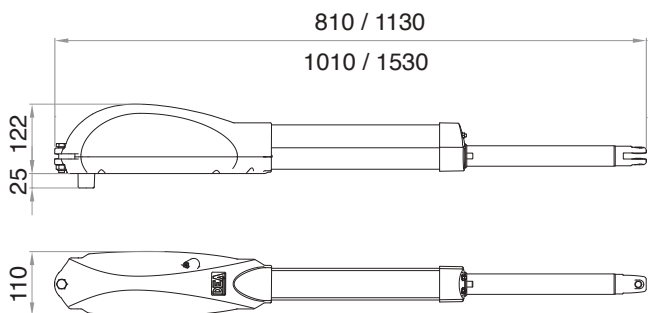
COD.	Art.		AUTRES CARACTÉRISTIQUES
629340	CS320	320mm	• Couvre tige pour vérin course 320mm
629341	CS520	520mm	• Couvre tige pour vérin course 520mm

DONNÉES TECHNIQUES	351/SC - 351EN/SC	355/SC - 355EN/SC	371/SC - 372/SC	373/SC - 374/SC	371E/SC
Alimentation moteur (V)	230V - ± 10 % (50/60 Hz)		24V =		
Puissance maximale absorbée (W)	300		60	50	
Force de poussée (N)	1650		1000		500
Temps avec course totale (s)	20	33	21	34	21,5
Temps d'ouverture à 90° (s)*	16	12,5	15		
Cycle de travail (manœuvres/h)	22 - 25 (vers. 351EN)		40		10
N. manœuvres max en 24h.			110		50
Condensateur incorporé (µF)	8		/		
Température de fonctionnement (°C)			-20 ÷ 50		
Protection thermique du moteur (°C)	150		/		
Poids avec l'emballage (Kg)	9	9,5	9		
Pression sonore (dBA)			< 70		
Niveau de protection			IP24		

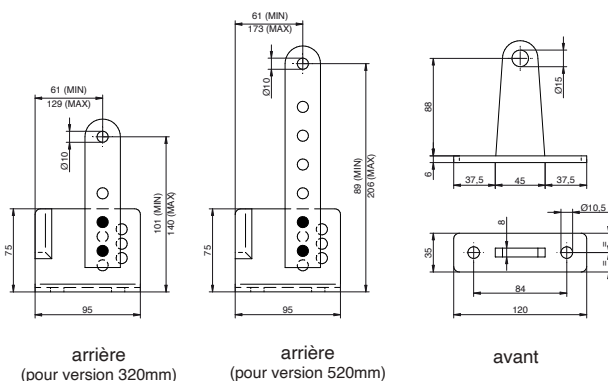
* le temps d'ouverture du vantail à 90° peut être inférieur en fonction de la géométrie de l'installation

LOOK

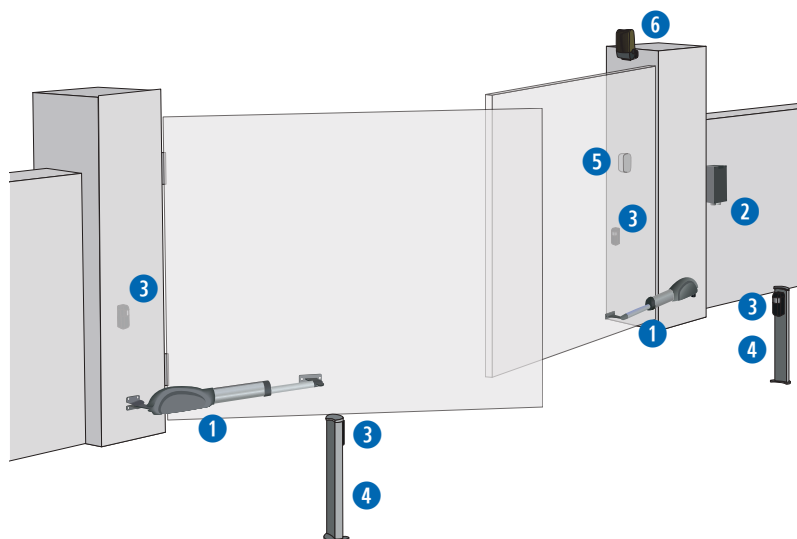
DIMENSIONS



PLAQUES DE FIXATION



EXEMPLE D'INSTALLATION TYPE



KIT

1

COD. 627012
Art. 351EN/SC
Automatisme électromécanique pour portails battants

KIT

2

COD. 677610
Art. NET230N/C
Platine électronique universelle pour 1 ou 2 moteurs en 230V avec ou sans encodeur (avec boîtier).

KIT

3

COD. 662080
Art. LINEAR/XS
Jeu de photocellules synchronisables en saillie. Portée 20m

4

COD. 664000
Art. PILLY/60
Potelets pour photocellules, hauteur 55cm (paire)

5

COD. 663090
Art. GT-KEY
Sélecteur à clé en aluminium anti-vandale.

KIT

6

COD. 661063
Art. AURA230
Lampe clignotante LED 230V, avec antenne intégrée 433 MHz

KIT

COD. 672645
Art. GT14
Émetteur blanc, 4 fonctions, 433 MHz, avec 3 possibilité de codage: HCS Rolling-Code, Dip-Switch et nouvelle D.A.R.T. codage

COD. 668010
Art. 127
Affiche de signalisation

KIT pour avoir des détails sur la composition des kits, faites référence à liste de prix

ACCESSOIRES SPÉCIFIQUES



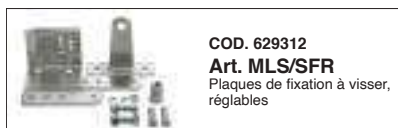
COD. 629320
Art. MAC-LOOK/P
 Rallonge pour vérins MAC, STING et LOOK



COD. 629250
Art. COL 515
 Câble inox pour sécurité antichute des battants



COD. 629381
Art. SB
 Fixation articulée pour LOOK, MAC, STING



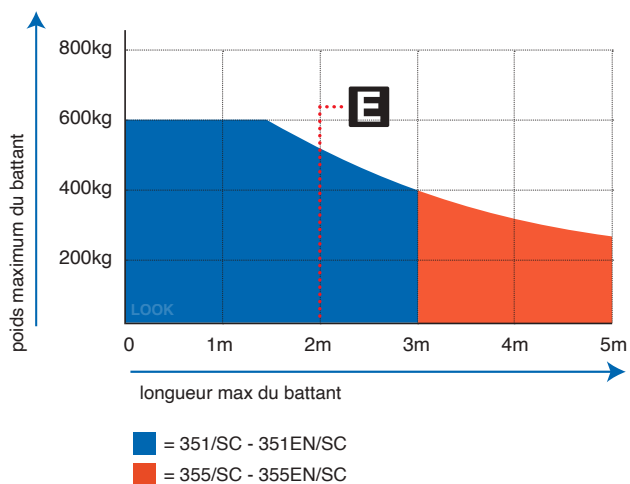
COD. 629312
Art. MLS/SFR
 Plaques de fixation à visser, réglables



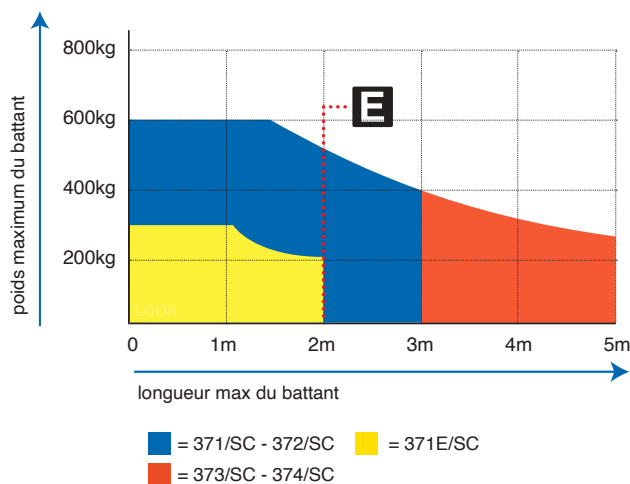
COD. 629290
Art. BAT
 Kit batteries composé de 2 batteries rechargeables 1,2Ah complet avec câbles de connexion à la platine et plaque de fixation

LIMITES D'UTILISATION

LIMITES D'UTILISATION



LIMITES D'UTILISATION



Si la longueur du vantail est supérieure à 2m ou si vous utilisez des modèles réversibles il faut installer l'électro-serrure pour verrouiller la porte en position de fermeture. La hauteur et la structure du vantail, ainsi que la présence de vent fort, peuvent provoquer la réduction des valeurs contenues dans cette table ou obliger à utiliser une serrure électrique aussi pour les vantails de moins de 2m.



OLIN

Automatisme hydraulique pour portails battants

jusqu'à 4,5 m - 500 kg



Carte de commande DE@NET intégrée rendant le moteur compatible avec **NETLINK**

 176



Compatible avec **NETCOM**, le dispositif pour la maintenance et la gestion des télécommandes **à distance!**

 177



Compatible avec les applis **DEAuser** et **DEAinstall** pour la gestion locale des installations.

 178



Compatible avec **NETBOX**, le dispositif pour la **gestion des émetteurs** au bureau.

 182





Déverrouillage d'urgence par clé personnalisée

Une large gamme d'opérateurs composés de versions lentes ou rapides, autobloquants ou réversibles

Plaques de fixation à souder.
Possibilité d'utiliser les plaques de fixation réglables (art. OLI/SFR) pour plus de polyvalence



Disponible en version courte avec course 270mm ou version longue avec course 400mm

Carte de commande DE@NET intégrée rendant le moteur compatible avec NETLINK



Compatible avec NETCOM, le dispositif pour la maintenance des installations et la gestion des télécommandes!



Vérins hydrauliques 230V ~ sans platine électronique



Course 270mm

COD.	Art.			STROKE	AUTRES CARACTÉRISTIQUES
624005	OLI 602AN	● ● ● ●	A	270mm	• Réversible seulement en ouverture. Avec fixations à souder
624055	OLI 602LAN	● ● ● ●	A	270mm	• Réversible seulement en ouverture lent. Avec fixations à souder
624004	OLI 602N	● ● ● ●	C	270mm	• Réversible seulement en fermeture. Avec fixations à souder
624054	OLI 602LN	● ● ● ●	C	270mm	• Réversible seulement en fermeture lent. Avec fixations à souder
624013	OLI 603N	● ● ● ●		270mm	• Autobloquant. Avec fixations à souder
624063	OLI 603LN	● ● ● ●		270mm	• Autobloquant lent. Avec fixations à souder
624023	OLI 604N	● ● ● ●	✓	270mm	• Réversible. Avec fixations à souder
624073	OLI 604LN	● ● ● ●	✓	270mm	• Réversible lent. Avec fixations à souder

Pour tous les modèles: plaques de fixation à souder incluses (art. 0/353-0/653)

Platine électronique pour compléter l'installation: platine de commande cod. 677610 art. NET230N/C (avec boîtier)

Pour tous les modèles: afin de respecter la limite des forces prévue par la norme EN 13241-1, il faut utiliser des dispositifs de sécurité externes conformes à la norme 12978.

Course 400mm

COD.	Art.			STROKE	AUTRES CARACTÉRISTIQUES
624033	OLI 605N	● ● ● ●		400mm	• Autobloquant. Avec fixations à souder
624083	OLI 605LN	● ● ● ●		400mm	• Autobloquant lent. Avec fixations à souder
624043	OLI 606N	● ● ● ●	✓	400mm	• Réversible. Avec fixations à souder
624093	OLI 606LN	● ● ● ●	✓	400mm	• Réversible lent. Avec fixations à souder
624104	OLI 607AN	● ● ● ●	A	400mm	• Réversible seulement en ouverture. Avec fixations à souder
624114	OLI 607LAN	● ● ● ●	A	400mm	• Réversible seulement en ouverture lent. Avec fixations à souder

Pour tous les modèles: plaques de fixation à souder incluses (art. 0/353-0/653)

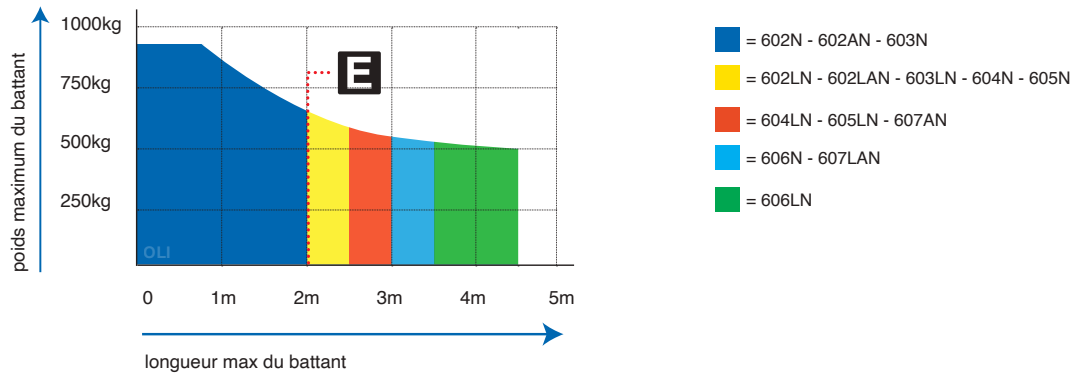
Platine électronique pour compléter l'installation: platine de commande cod. 677610 art. NET230N/C (avec boîtier)

Pour tous les modèles: afin de respecter la limite des forces prévue par la norme EN 13241-1, il faut utiliser des dispositifs de sécurité externes conformes à la norme 12978.

DONNÉES TECHNIQUES	OLI 602N - OLI 602AN - OLI 603N - OLI 604N	OLI 605N - OLI 606N - OLI 607AN	OLI 602LN - OLI 602LAN - OLI 603LN - OLI 604LN	OLI 605LN - OLI 606LN - OLI 607LAN
Alimentation moteur (V)	230V ~ ± 10 % (50/60 Hz)			
Puissance maximale absorbée (W)	170			
Force de poussée maximale (N)	3980		5600	
Force de traction maximale (N)	3200		4460	
Cycle de travail (manœuvres/h)	60		50	40
N. manœuvres max en 24h.	480		400	320
Condensateur incorporé (µF)	8			
Température de fonctionnement (°C)	-20 ÷ 50			
Protection thermique du moteur (°C)	130			
Temps d'ouverture à 90° (s)	21	31	30	40
Poids avec l'emballage (Kg)	11,4	13	11,4	13
Pression sonore (dBA)	< 70			
Niveau de protection	IP55			

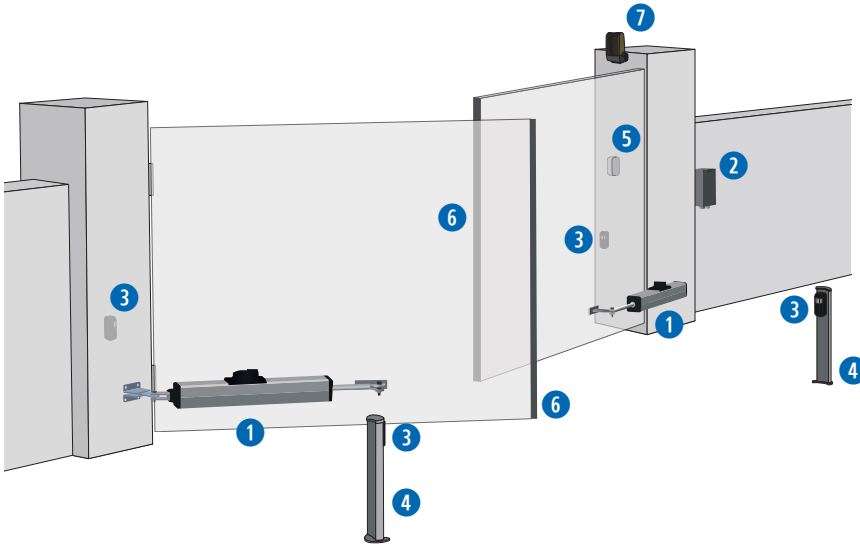
Huile utilisé: AGIP Arnica A15

LIMITES D'UTILISATION

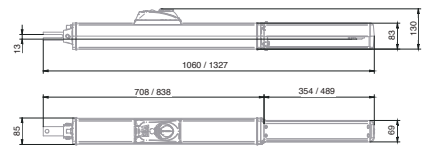


Si la longueur du vantail est supérieure à 2m ou si vous utilisez des modèles réversibles il faut installer l'électro-serrure pour verrouiller la porte en position de fermeture. La hauteur et la structure du vantail, ainsi que la présence de vent fort, peuvent provoquer la réduction des valeurs contenues dans cette table ou obliger à utiliser une serrure électrique aussi pour les vantaux de moins de 2m.

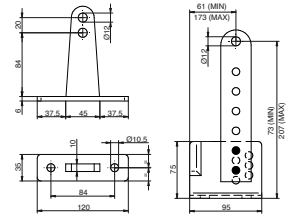
EXEMPLE D'INSTALLATION TYPE



DIMENSIONS

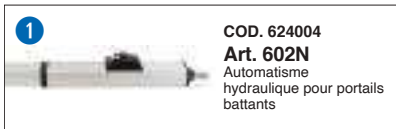


PLAQUES DE FIXATION



avant

arrière



ACCESSOIRES SPÉCIFIQUES





GEKO

Automatisme électromécanique pour portails battants

jusqu'à 2,5 m - 250 kg



Carte de commande DE@NET
intégrée rendant le moteur
compatible avec **NETLINK**

 176



Compatible avec **NETCOM**,
le dispositif pour la
maintenance et la gestion des
télécommandes **à distance!**

 177



Compatible avec les applis
DEAuser et **DEAinstall**
pour la gestion locale des
installations.

 178



Compatible avec **NETBOX**, le
dispositif pour la **gestion
des émetteurs** au bureau.

 182



GEKO

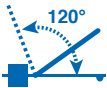


Tous les produits sont fabriqués avec des matériaux de haute qualité, comme l'acier ou le bronze, qui garantissent une excellente résistance et une fiabilité dans le temps.



Compatible avec les art. GEKO/SF et art. BLINDOS (optionnel) permettant un accès sécurisé depuis l'extérieur de la propriété

Angle d'ouverture des vantaux jusqu'à 120°



Le KIT CLIMB est le kit adaptateur pour l'ouverture en pente jusqu'à 12% (optionnel)



NETCOM

Compatible avec NETCOM, le dispositif pour la maintenance des installations et la gestion des télécommandes!



Carte de commande DE@NET intégrée rendant le moteur compatible avec NETLINK



Bras à glissière (optionnel) permettant d'éviter les obstructions latérales

Butées mécaniques intégrées éliminant le besoin de butées au sol



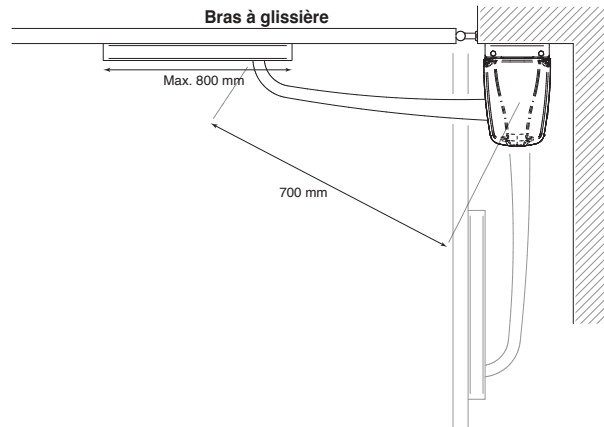
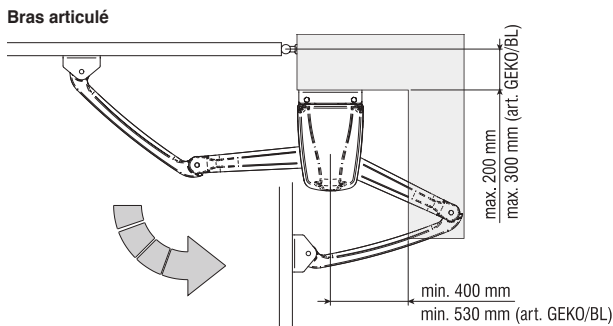
Motoréducteurs 24V = avec platine électronique et encodeur, sans bras



COD.	Art.				AUTRES CARACTÉRISTIQUES
628000	GEKO		✓	NET24N	<ul style="list-style-type: none"> • 1 moteur • Fins de course mécaniques • Avec encodeur et platine électronique intégrée
628020	GEKO/S		✓		<ul style="list-style-type: none"> • 1 moteur sans carte de commande • Fins de course mécaniques • Avec encodeur et platine électronique intégrée
628010	GEKO/2		✓	NET24N	<ul style="list-style-type: none"> • 2 moteurs / 1 platine électronique • Fins de course mécaniques • Avec encodeur et platine électronique intégrée

Pour tous les modèles: bras non inclus. Platine électronique NET24/N, fixations et butées mécaniques incluses

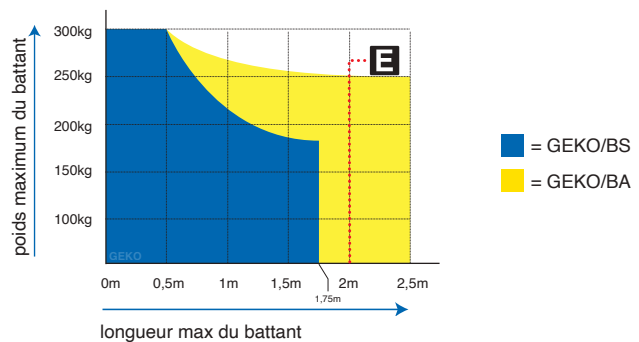
DIMENSIONS AVEC BRAS



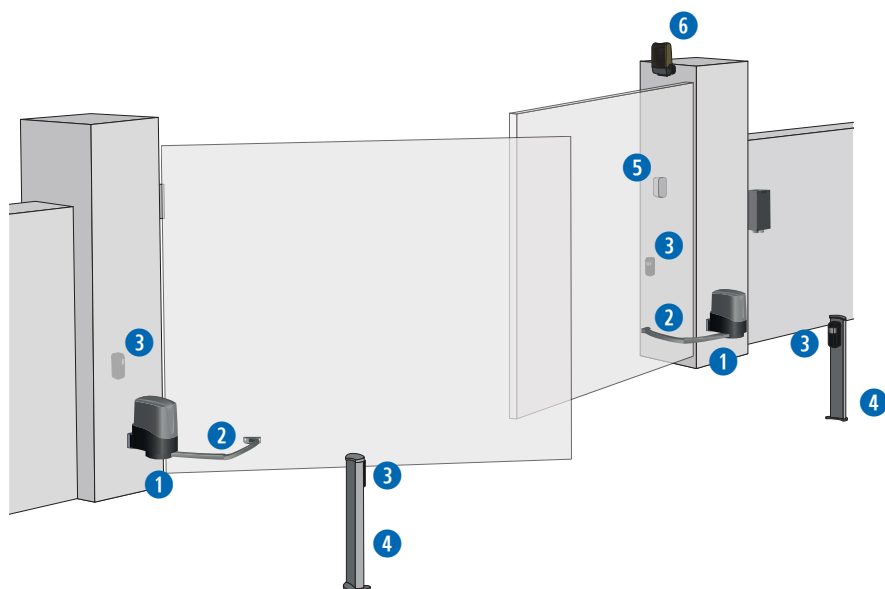
Référez-vous à la notice technique pour les côtes d'installation

LIMITES D'UTILISATION

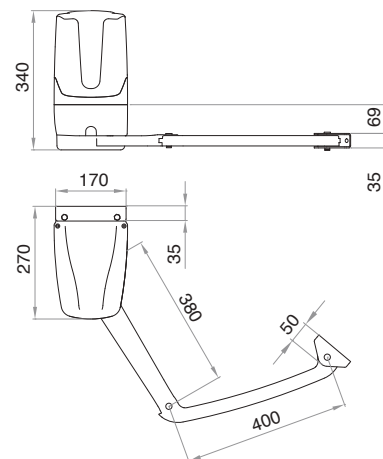
DONNÉES TECHNIQUES	GEKO
Alimentation moteur (V)	24V =
Puissance maximale absorbée (W)	80
Couple maximale (Nm)	180
Cycle de travail (manœuvres/h)	20
N. manœuvres max en 24h.	60
Température de fonctionnement (°C)	-20 ÷ 50
Temps d'ouverture à 90° (s)	16
Poids avec l'emballage (Kg)	12
Pression sonore (dBA)	< 70
Niveau de protection	IP44



Si la longueur du vantail est supérieure à 2m ou si vous utilisez des modèles réversibles il faut installer l'électro-serrure pour verrouiller la porte en position de fermeture. La hauteur et la structure du vantail, ainsi que la présence de vent fort, peuvent provoquer la réduction des valeurs contenues dans cette table ou obliger à utiliser une serrure électrique aussi pour les vantaux de moins de 2m.



DIMENSIONS (avec bras art. GEKO/BA)



KIT

1

COD. 628010
Art. GEKO/2
Automatisme électromécanique pour portails battants

KIT

1

COD. 678251
Art. NET24N
Platine électronique universelle pour 1 ou 2 moteurs en 24V avec ou sans encodeur magnétique

KIT

2

COD. 629260
Art. GEKO/BA
Bras articulé en aluminium

KIT

3

COD. 662080
Art. LINEAR/XS
Jeu de photocellules synchronisables en saillie. Portée 20m

4

COD. 664000
Art. PILLY/60
Potelets pour photocellules, hauteur 55cm (paire)

5

COD. 663090
Art. GT-KEY
Sélecteur à clé en aluminium anti-vandale.

KIT

6

COD. 661130
Art. AURA N
Feu clignotant à LED, multi-tension 24V AC-DC/120V AC/230V AC, avec antenne intégrée 433MHz / 868MHz

KIT

COD. 672645
Art. GT14
Émetteur blanc, 4 fonctions, 433 MHz, avec 3 possibilités de codage: HCS Rolling-Code, Dip-Switch et nouvelle D.A.R.T. codage

COD. 668010
Art. 127
Affiche de signalisation

KIT pour avoir des détails sur la composition des kits, faites référence à liste de prix

ACCESSOIRES SPÉCIFIQUES

COD. 629260
Art. GEKO/BA
Bras articulé en aluminium

COD. 629263
Art. GEKO/BLA
Bras long pour GEKO en aluminium

COD. 629262
Art. GEKO/BL
Bras long pour GEKO en fer verni

COD. 629261
Art. GEKO/BS
Bras à glissière avec coulisse en aluminium

COD. 629350
Art. KIT CLIMB
Kit adaptateur pour ouvertures en pente (pour un seul battant). Pour vantaux jusqu'à 1,7m - 150kg - Pente max 12%

COD. 629280
Art. GEKO/SF
Dispositif de déverrouillage par câble (4,5m). À utiliser avec BLINDOS

COD. 665000
Art. BLINDOS
Boîte de sécurité pour déverrouillage à câble

COD. 629250
Art. COL 515
Câble inox pour sécurité antichute des battants

COD. 629290
Art. BAT
Kit batteries composé de 2 batteries rechargeables 1,2Ah complet avec câbles de connexion à la platine et plaque de fixation

KIT CLIMB

cod. 629350

Kit adaptateur pour ouvertures en pente
(pour un seul battant).
Pour vantaux jusqu'à 1,7m - 150kg; pente max 12%





LIVI 502

Automatisme électromécanique
pour portails battants

jusqu'à 4,5 m - 400 kg



Carte de commande DE@NET
intégrée rendant le moteur
compatible avec **NETLINK**

 176



Compatible avec **NETCOM**,
le dispositif pour la
maintenance et la gestion des
télécommandes **à distance!**

 177



Compatible avec les applis
DEAuser et **DEAinstall**
pour la gestion locale des
installations.

 178



Compatible avec **NETBOX**, le
dispositif pour la **gestion
des émetteurs** au bureau.

 182



LIVI 502

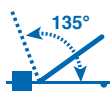


Compatible avec les art.560M et art.BLINDOS (optionnel) permettant un accès sécurisé depuis l'extérieur de la propriété



Déverrouillage par clé personnalisée avec protection du barillet

Possibilité de positionnement du moteur perpendiculaire au portail avec plaque de fixation verticale (art. 560P)



Angle d'ouverture de la porte jusqu'à 135°



Bras à glissière (en option)

La carte de commande DE@NET intégrée rendant le moteur compatible avec NETLINK



NETCOM

Compatible avec NETCOM, le dispositif pour la maintenance des installations et la gestion des télécommandes!



Motoréducteurs 230V ~ sans platine électronique et sans bras



COD.	Art.			AUTRES CARACTÉRISTIQUES
623120	502			• Sans fins de course
623140	502L			• Version lente, sans fins de course
623121	502EN		✓	• Avec encodeur, sans fins de course

Pour tous les modèles: bras non inclus. Platine de fixation horizontale incluse

Platine électronique pour compléter l'installation: platine de commande cod. 677610 art. NET230N/C (avec boîtier)

Motoréducteurs 24V = sans platine électronique et sans bras



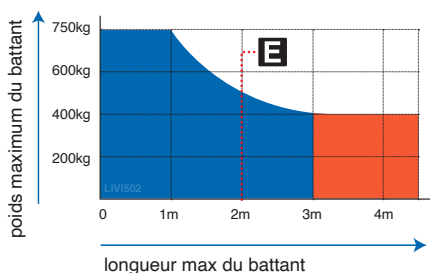
COD.	Art.			AUTRES CARACTÉRISTIQUES
623180	502/24			• Sans fins de course

Pour tous les modèles: bras non inclus. Platine de fixation horizontale incluse

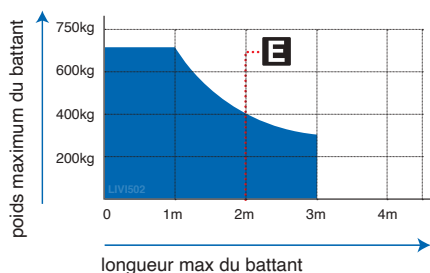
Platine électronique pour compléter l'installation: platine cod. 678261 art. NET24N/C (avec boîtier)

DONNÉES TECHNIQUES	502 - 502EN	502L	502/24
Alimentation moteur (V)	230V ~ ± 10 % (50/60 Hz)		24V =
Puissance maximale absorbée (W)	300		80
Couple maximale (Nm)	295	260	180
Cycle de travail (manœuvres/h)	22 -25 (vers. 502EN)	22	35
N. manœuvres max en 24h.	110		140
Condensateur incorporé (µF)	8		/
Température de fonctionnement (°C)	-20 ÷ 50		
Protection thermique du moteur (°C)	150		/
Temps d'ouverture à 90° (s)	12	18	10
Poids avec l'emballage (Kg)	13,5		13,2
Pression sonore (dBA)	< 70		
Niveau de protection	IP44		

BRAS ARTICULÉ

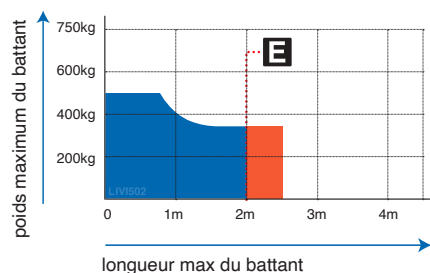


■ = 502
■ = 502L - 502EN



■ = 502/24

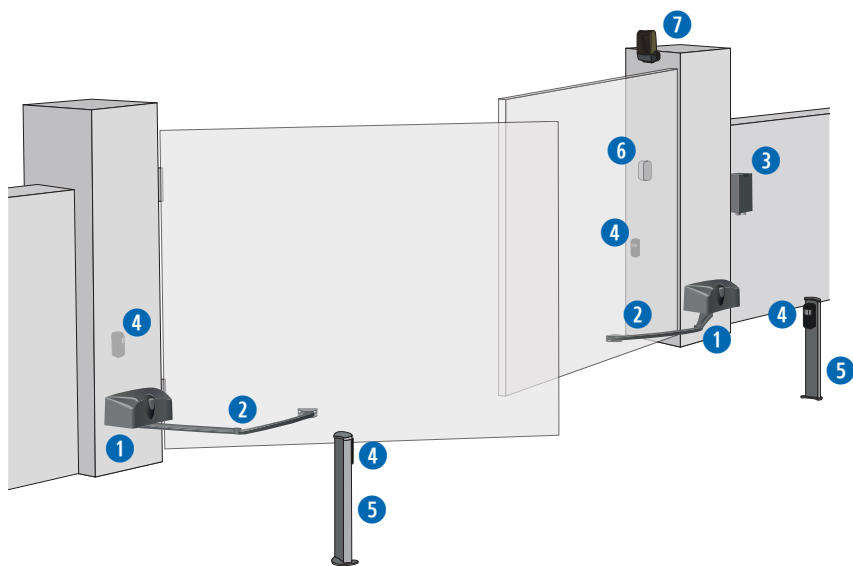
BRAS À GLISSIÈRE



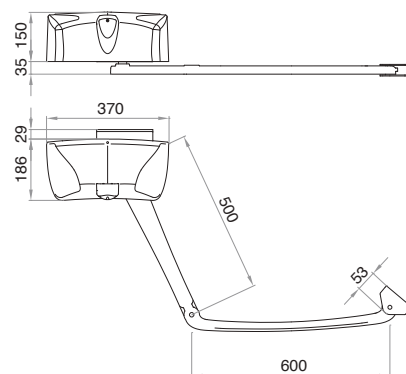
■ = 502 - 502/24
■ = 502L - 502EN

Si la longueur du vantail est supérieure à 2m ou si vous utilisez des modèles réversibles il faut installer l'électro-serrure pour verrouiller la porte en position de fermeture. La hauteur et la structure du vantail, ainsi que la présence de vent fort, peuvent provoquer la réduction des valeurs contenues dans cette table ou obliger à utiliser une serrure électrique aussi pour les vantaux de moins de 2m.

EXEMPLE D'INSTALLATION TYPE



DIMENSIONS (avec bras art. 560A)



KIT

1  **COD. 623140**
Art. 502L
Automatisme électromécanique pour portails battants

KIT

2  **COD. 629130**
Art. 560A
Bras articulé en aluminium

KIT

3  **COD. 677610**
Art. NET230N/C
Platine électronique universelle pour 1 ou 2 moteurs en 230V avec ou sans encodeur (avec boîtier).

KIT

4  **COD. 662080**
Art. LINEAR/XS
Jeu de photocellules synchronisables en saillie. Portée 20m

KIT

5  **COD. 664000**
Art. PILLY/60
Potelets pour photocellules, hauteur 55cm (paire)

KIT

6  **COD. 663090**
Art. GT-KEY
Sélecteur à clé en aluminium anti-vandale.

KIT

7  **COD. 661130**
Art. AURA N
Feu clignotant à LED, multi-tension 24V AC-DC/120V AC/230V AC, avec antenne intégrée 433MHz / 868MHz

KIT

 **COD. 672645**
Art. GTI4
Émetteur blanc, 4 fonctions, 433 MHz, avec 3 possibilité de codage: HCS Rolling-Code, Dip-Switch et nouvelle D.A.R.T. codage

KIT

 **COD. 668010**
Art. 127
Affiche de signalisation

KIT pour avoir des détails sur la composition des kits, faites référence à liste de prix

ACCESSOIRES SPÉCIFIQUES



COD. 380960
Art. 560P
Plaque de fixation verticale (moteur perpendiculaire au portail)



COD. 629100
Art. 560M
Dispositif de déverrouillage par câble (4,5m). À utiliser avec BLINDOS



COD. 665000
Art. BLINDOS
Boîte de sécurité pour déverrouillage à câble



COD. 629350
Art. KIT CLIMB
Kit adaptateur pour ouvertures en pente (pour un seul battant). Pour vantaux jusqu'à 2m - 150kg - Pente max 12%



COD. 629250
Art. COL 515
Câble inox pour sécurité antichute des battants




COD. 639111
Art. 560F - 960F
Kit fins de course pour 1 moteur



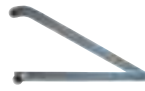
COD. 629330
Art. SD502
Boîte de dérivation pour connexions du moteur et fins de course



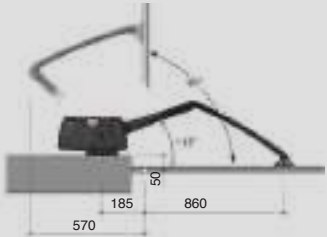
COD. 629290
Art. BAT
Kit batteries composé de 2 batteries rechargeables 1,2Ah complet avec câbles de connexion à la platine et plaque de fixation




COD. 629130
Art. 560A
Bras articulé en aluminium




COD. 629140
Art. 560BV
Bras articulé en fer verni.



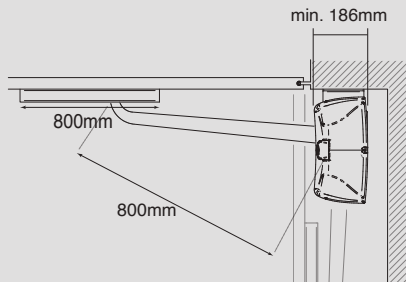
Référez-vous à la notice technique pour les côtes d'installation



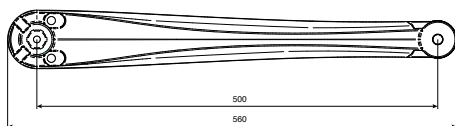
COD. 629110
Art. 560BD
Bras à glissière droit (vu de l'intérieur) avec coulisse en aluminium



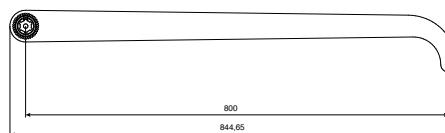
COD. 629120
Art. 560BS
Bras à glissière gauche (vu de l'intérieur) avec coulisse en aluminium



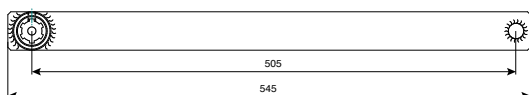
Art. 560A



Art. 560BD - Art. 560BS



Art. 560BV





ANGOLO

Automatisme électromécanique pour portails battants

jusqu'à 2,3 m - 200 kg



Carte de commande DE@NET
intégrée rendant le moteur
compatible avec **NETLINK**

 176



Compatible avec **NETCOM**,
le dispositif pour la
maintenance et la gestion des
télécommandes **à distance!**

 177



Compatible avec les applis
DEAuser et **DEAinstall**
pour la gestion locale des
installations.

 178



Compatible avec **NETBOX**, le
dispositif pour la **gestion**
des émetteurs au bureau.

 182



ANGOLO

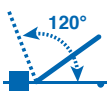


Compatible avec les art.580M et art.BLINDOS (optionnel) permettant un accès sécurisé depuis l'extérieur de la propriété

Platine de commande DE@NET intégrée pour une installation compacte



Angle d'ouverture des vantaux jusqu'à 120°



Dimensions réduites, parfait pour les petits encombrements. (largeur 114mm)



Bras à glissière (optionnel) permettant d'éviter les obstructions latérales



La carte de commande DE@NET intégrée rendant le moteur compatible avec NETLINK



Compatible avec NETCOM, le dispositif pour la maintenance des installations et la gestion des télécommandes!



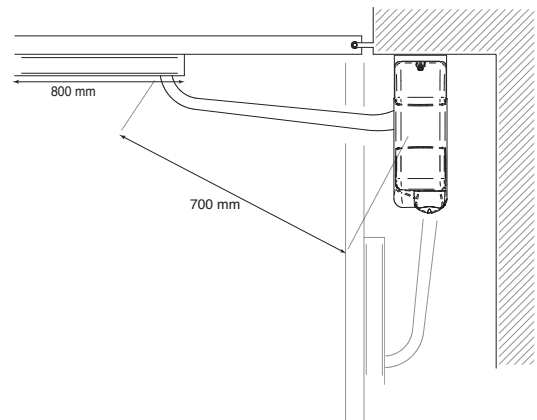
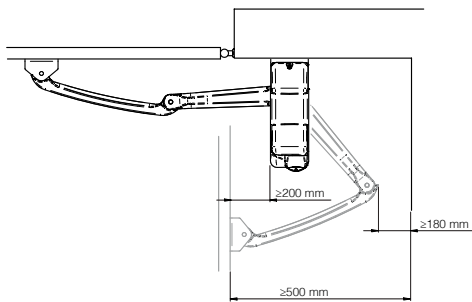
Motoréducteurs 24V --- avec platine électronique, sans bras



COD.	Art.			AUTRES CARACTÉRISTIQUES
626300	ANGOLO24NET/1		NET24N	<ul style="list-style-type: none"> • 1 moteur • Sans fixations • Platine électronique intégrée

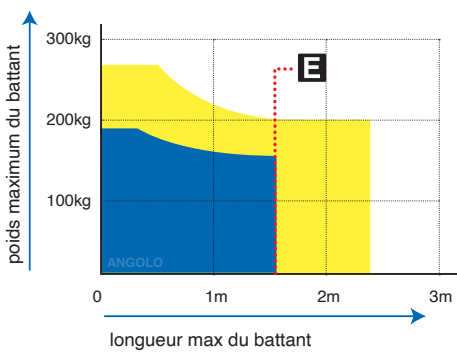
Pour tous les modèles: bras et fixation non inclus. Platine NET24N incluse

DIMENSIONS AVEC BRAS



Référez-vous à la notice technique pour les côtes d'installation

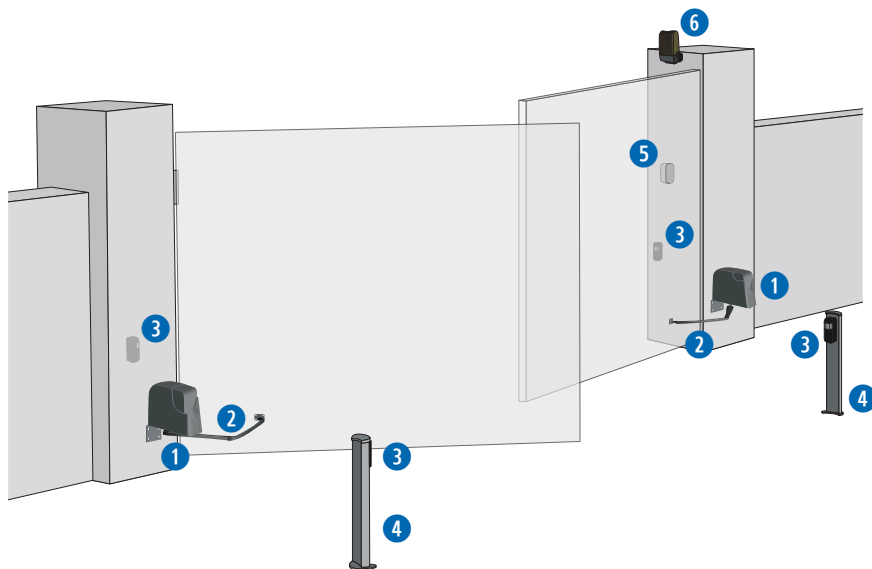
LIMITES D'UTILISATION



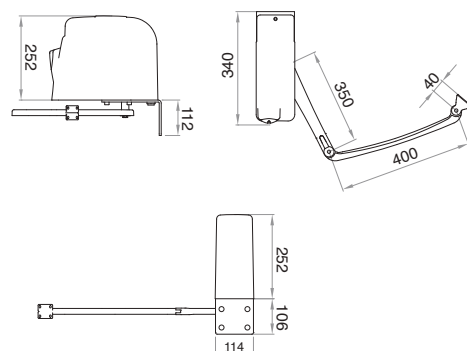
Si la longueur max du battant est supérieure à 1,5m ou si vous utilisez des modèles réversibles il faut installer l'électro-serrure pour verrouiller la porte en position de fermeture. La hauteur et la structure du vantail, ainsi que la présence de vent fort, peuvent provoquer la réduction des valeurs contenues dans cette table.

- = GEKO/BS (bras à glissière)
- = GEKO/BA (bras articulé)

DONNÉES TECHNIQUES	ANGOLO 24NET
Alimentation moteur (V)	24V ---
Puissance maximale absorbée (W)	60
Couple maximale (Nm)	120
Cycle de travail (manœuvres/h)	25
N. manœuvres max en 24h.	60
Température de fonctionnement (°C)	-20 ÷ 50
Temps d'ouverture à 90° (s)	15
Poids avec l'emballage (Kg)	12,5
Pression sonore (dBA)	< 70
Niveau de protection	IP44



DIMENSIONS (avec bras art. GEKO/BA)



PACK

1  **COD. 626300**
Art. ANGOLO24NET/1
Automatisme électromécanique pour portails battants

PACK

1  **COD. 678251**
Art. NET24N
Platine électronique universelle pour 1 ou 2 moteurs en 24V avec ou sans encodeur magnétique

2  **COD. 629260**
Art. GEKO/BA
Bras articulé en aluminium

PACK

3  **COD. 662080**
Art. LINEAR/XS
Jeu de photocellules synchronisables en saillie. Portée 20m

4  **COD. 664000**
Art. PILLY/60
Potelets pour photocellules, hauteur 55cm (paire)

5  **COD. 663090**
Art. GT-KEY
Sélecteur à clé en aluminium anti-vandale.

PACK

6  **COD. 661130**
Art. AURA N
Feu clignotant à LED, multi-tension 24V AC-DC/120V AC/230V AC, avec antenne intégrée 433MHz / 868MHz

PACK

 **COD. 672635**
Art. GTI2
Émetteur blanc, 2 fonctions, 433 MHz, avec 3 possibilité de codage: HCS Rolling-Code, Dip-Switch et nouvelle D.A.R.T. codage

PACK

 **COD. 381060**
Art. 580V
Plaque de fixation verticale (moteur perpendiculaire au portail)

 **COD. 668010**
Art. 127
Affiche de signalisation

PACK pour avoir des détails sur la composition des PACKS, faites référence à liste de prix

ACCESSOIRES SPÉCIFIQUES



COD. 629260
Art. GEKO/BA
Bras articulé en aluminium



COD. 629261
Art. GEKO/BS
Bras à glissière avec coulisse en aluminium



COD. 381070
Art. 580L
Plaque de fixation horizontale (moteur parallèle au portail)



COD. 381060
Art. 580V
Plaque de fixation verticale (moteur perpendiculaire au portail)



COD. 629200
Art. 580M
Dispositif de déverrouillage par câble (4,5m). À utiliser avec BLINDOS



COD. 665000
Art. BLINDOS
Boîte de sécurité pour déverrouillage à câble



COD. 629250
Art. COL 515
Câble inox pour sécurité antichute des battants



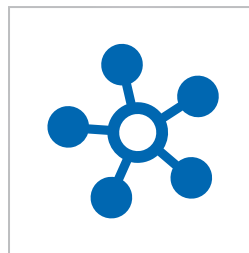
COD. 629290
Art. BAT
Kit batteries composé de 2 batteries rechargeables 1,2Ah complet avec câbles de connexion à la platine et plaque de fixation



GHOST 100

Automatisme électromécanique
enterré pour portails battants

jusqu'à 3,5 m - 400 kg



Carte de commande DE@NET
intégrée rendant le moteur
compatible avec **NETLINK**

📄 176



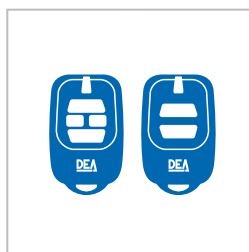
Compatible avec **NETCOM**,
le dispositif pour la
maintenance et la gestion des
télécommandes à **distance!**

📄 177



Compatible avec les applis
DEAuser et **DEAinstall**
pour la gestion locale des
installations.

📄 178



Compatible avec **NETBOX**, le
dispositif pour la **gestion**
des émetteurs au bureau.

📄 182



GHOST 100



Ouvertures jusqu'à 180 degrés avec art. 116G/N

Le câble d'alimentation de 8m (fourni) facilite le raccordement électrique à la platine de commande

Moteur compatible avec des caissons d'autres marques

Le moteur monobloc fabriqué en aluminium garantit une étanchéité maximale



Le caisson de fondation en traitement cataphorèse garantit une excellente résistance aux intempéries et autres risques de dégradation. Le caisson de fondation en inox est aussi disponible pour les environnements aux conditions salines élevées

Butées mécaniques intégrées éliminant le besoin de butées au sol.

Carte de commande DE@NET intégrée rendant le moteur compatible avec NETLINK



Compatible avec NETCOM, le dispositif pour la maintenance des installations et la gestion des télécommandes!



Motoréducteurs 230V ~ sans platine électronique, avec fins de course mécaniques



COD.	Art.			AUTRES CARACTÉRISTIQUES
621252	100/CL			• Motoréducteur enterré, avec fins de course mécaniques et câble de 8m
621253	100EN/CL		✓	• Motoréducteur enterré, avec fins de course mécaniques, encodeur et câble de 8m

Pour tous les modèles: caisson de fondation non inclus. Fins de course mécaniques inclus.

Platine électronique pour compléter l'installation: platine de commande cod. 677610 art. NET230N/C (avec boîtier)

Tous les modèles: câble L=8m

Motoréducteurs 24V ~ sans platine électronique, avec fins de course mécaniques



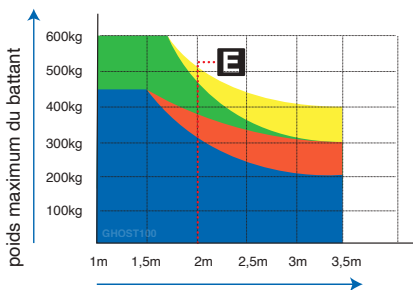
COD.	Art.		AUTRES CARACTÉRISTIQUES
621262	100/24CL		• Motoréducteur enterré, avec fins de course mécaniques et câble de 8m

Pour tous les modèles: caisson de fondation non inclus. Fins de course mécaniques inclus.

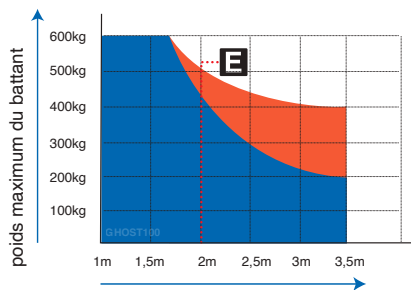
Platine électronique pour compléter l'installation: platine de commande cod. 678261 art. NET24N/C (avec boîtier)

Tous les modèles: câble L=8m

LIMITES D'UTILISATION



longueur max du battant



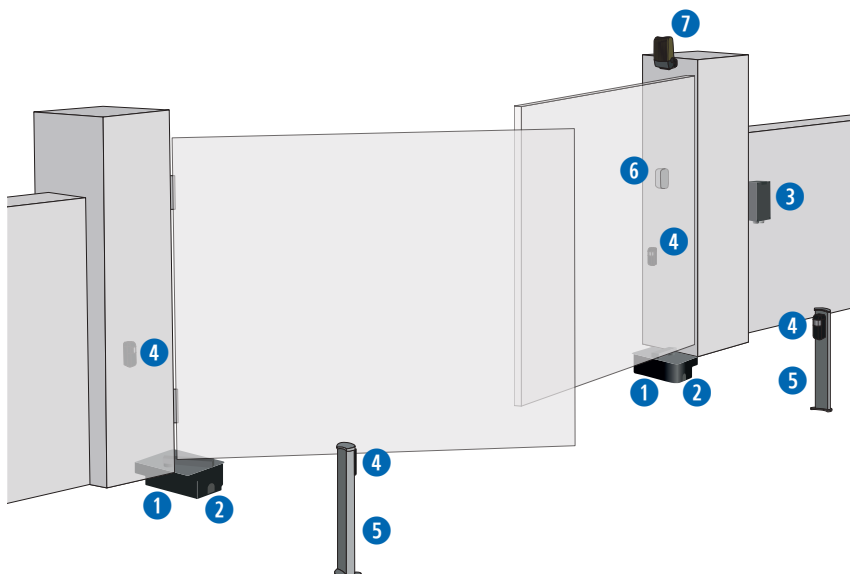
longueur max du battant

- = modèles avec encodeur et fins de course mécaniques incorporés dans le moteur ou l'art. 118/XL
- = modèles avec encodeur et butée mécanique au sol
- = modèles avec fins de course mécaniques incorporés dans le moteur ou l'art. 118/XL
- = modèles avec butée mécanique au sol

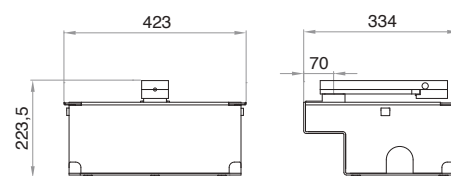
Si la longueur du vantail est supérieure à 2m ou si vous utilisez des modèles réversibles il faut installer l'électro-serrure pour verrouiller la porte en position de fermeture. La hauteur et la structure du vantail, ainsi que la présence de vent fort, peuvent provoquer la réduction des valeurs contenues dans cette table ou obliger à utiliser une serrure électrique aussi pour les vantaux de moins de 2m.

DONNÉES TECHNIQUES	100/CL - 100EN/CL	100/24CL
Alimentation moteur (V)	230V ~ ± 10 % (50/60 Hz)	24V =
Puissance maximale absorbée (W)	250	50
Couple (Nm)	250	200
Cycle de travail (manœuvres/h)	18 - 25 (vers. 100EN)	40
N. manœuvres max en 24h.	100	
Condensateur incorporé (µF)	10	/
Température de fonctionnement (°C)	-20 ÷ 50	
Protection thermique du moteur (°C)	150	/
Temps d'ouverture à 90° (s)	16	14
Poids avec l'emballage (Kg)	11	
Pression sonore (dBA)	< 70	
Niveau de protection	IP67	

EXEMPLE D'INSTALLATION TYPE



DIMENSIONS



KIT

1  **COD. 621253**
Art. 100EN/CL
Automatisme électromécanique enterré pour portails battants

KIT

2  **COD. 629000**
Art. 215
Caisson de fondation cataphorèse avec mécanisme de déverrouillage

KIT

3  **COD. 677610**
Art. NET230N/C
Platine électronique universelle pour 1 ou 2 moteurs en 230V avec ou sans encodeur (avec boîtier).

KIT

4  **COD. 662080**
Art. LINEAR/XS
Jeu de photocellules synchronisables en saillie. Portée 20m

5  **COD. 664000**
Art. PILLY/60
Potelets pour photocellules, hauteur 55cm (paire)

6  **COD. 663090**
Art. GT-KEY
Sélecteur à clé encastrable en aluminium anti-vandale

KIT

7  **COD. 661130**
Art. AURA N
Feu clignotant à LED, multi-tension 24V AC-DC/120V AC/230V AC, avec antenne intégrée 433MHz / 868MHz

KIT

COD. 672645
Art. GTI4
Émetteur blanc, 4 fonctions, 433 MHz, avec 3 possibilité de codage: HCS Rolling-Code, Dip-Switch et nouvelle D.A.R.T. codage

COD. 668010
Art. 127
Affiche de signalisation

KIT pour avoir des détails sur la composition des kits, faites référence à liste de prix

ACCESSOIRES SPÉCIFIQUES



COD. 629000
Art. 215
Caisson de fondation
cataphorèse avec mécanisme
de déverrouillage



COD. 629010
Art. 215I
Caisson de fondation
INOX avec mécanisme de
déverrouillage



COD. 629022
Art. 116G/N
Dispositif pour art. 215 et
art. 215I pour ouvertures
jusqu'à 180 degrés



COD. 629391
Art. KIT ADAB
Kit adaptateur pour
installation dans caisson
de fondation dimensions
410x330x145mm



COD. 629392
Art. KIT ADA 115/C
Kit adaptateur pour
l'installation dans caisson
de fondation art. 115,
art. 115I



COD. 629290
Art. BAT
Kit batteries composé de 2 batteries
rechargeables 1,2Ah complet avec
câbles de connexion à la platine et
plaque de fixation



COD. 629032
Art. 118/XL
Butée mécanique
supplémentaire renforcée
pour les GHOST100,
position fermée



COD. 330610
**GHOST RELEASE
KEY**
Clés de déverrouillage pour
GHOST



GHOST 200

Automatisme électromécanique
enterré pour portails battants

jusqu'à 4 m - 400 kg



Carte de commande DE@NET
intégrée rendant le moteur
compatible avec **NETLINK**

📄 176



Compatible avec **NETCOM**,
le dispositif pour la
maintenance et la gestion des
télécommandes à **distance!**

📄 177



Compatible avec les applis
DEAuser et **DEAinstall**
pour la gestion locale des
installations.

📄 178



Compatible avec **NETBOX**, le
dispositif pour la **gestion**
des **émetteurs** au bureau.

📄 182



GHOST 200



Moteurs disponibles en version rapide ou lente, pour une meilleure fluidité dans le mouvement

Moteur en aluminium avec traitement cataphorèse, protégé de la corrosion

Ouvertures jusqu'à 180 degrés avec art. 216



Le câble d'alimentation de 8m (fourni) facilite le raccordement électrique à la platine de commande



Les butées mécaniques art. 218 permettent d'éliminer le besoin de butées au sol (option)

Carte de commande DE@NET intégrée rendant le moteur compatible avec NETLINK



NETCOM

Compatible avec NETCOM, le dispositif pour la maintenance des installations et la gestion des télécommandes!

Le caisson de fondation en traitement cataphorèse garantit une excellente résistance aux intempéries et autres risques de dégradation.

Le caisson de fondation en inox est aussi disponible pour les environnements aux conditions salines élevées



Motoréducteurs 230V ~ sans platine électronique



COD.	Art.			AUTRES CARACTÉRISTIQUES
621040	200CL			<ul style="list-style-type: none"> • Motoréducteur enterrée avec câble de 8m sans fins de course mécaniques
621013	200L/CL			<ul style="list-style-type: none"> • Version lente (90°=26s) • Motoréducteur enterrée avec câble de 8m sans fins de course mécaniques

Pour tous les modèles: caisson de fondation et fins de course non inclus.

Platine électronique pour compléter l'installation: platine de commande cod. 677610 art. NET230N/C (avec boîtier)

Tous les modèles: câble L=8m

Motoréducteurs 24V ~ sans platine électronique



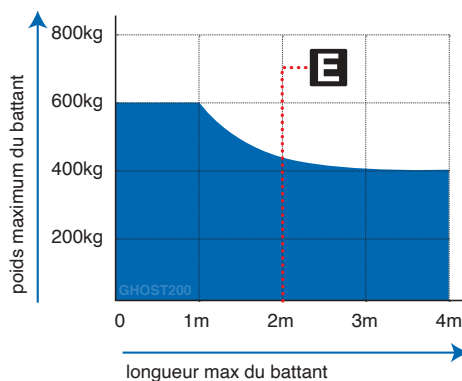
COD.	Art.		AUTRES CARACTÉRISTIQUES
621050	200/24CL		<ul style="list-style-type: none"> • Motoréducteur enterrée avec câble de 8m sans fins de course mécaniques

Pour tous les modèles: caisson de fondation et fins de course non inclus.

Platine électronique pour compléter l'installation: platine de commande cod. 678261 art. NET24N/C (avec boîtier)

Tous les modèles: câble L=8m

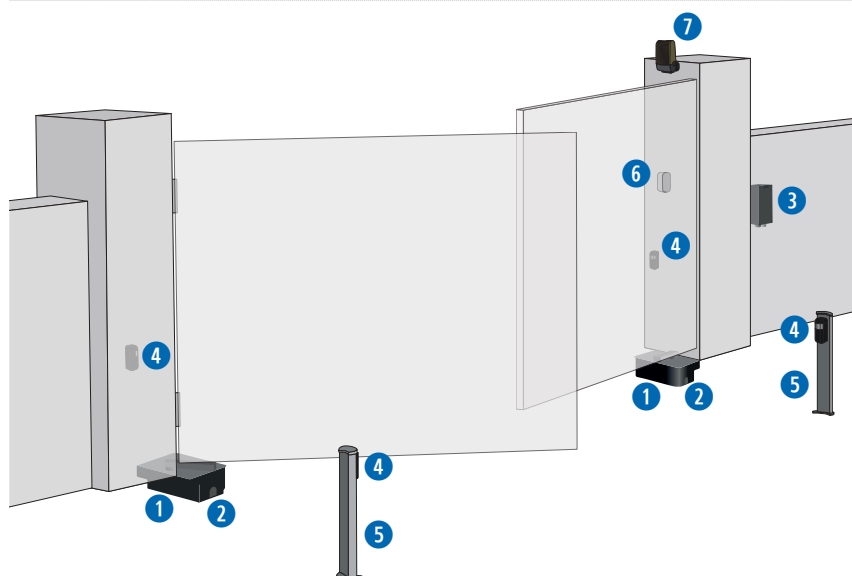
LIMITES D'UTILISATION



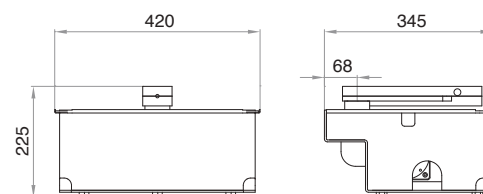
Si la longueur du vantail est supérieure à 2m ou si vous utilisez des modèles réversibles il faut installer l'électro-serrure pour verrouiller la porte en position de fermeture. La hauteur et la structure du vantail, ainsi que la présence de vent fort, peuvent provoquer la réduction des valeurs contenues dans cette table ou obliger à utiliser une serrure électrique aussi pour les vantaux de moins de 2m.

DONNÉES TECHNIQUES	200CL	200L/CL	200/24CL
Alimentation moteur (V)	230V ~ ± 10 % (50/60 Hz)		24V =
Puissance maximale absorbée (W)	400	330	150
Couple maximale (Nm)	320	300	210
Cycle de travail (manœuvres/h)	20 - 28	18	40
N. manœuvres max en 24h.	200		280
Condensateur incorporé (µF)	12,5		/
Température de fonctionnement (°C)	-20 ÷ 50		
Protection thermique du moteur (°C)	150		/
Temps d'ouverture à 90° (s)	17	26	16
Poids avec l'emballage (Kg)	14,5		14
Pression sonore (dBA)	< 70		
Niveau de protection	IP67		

EXEMPLE D'INSTALLATION TYPE



DIMENSIONS



KIT

1  **COD. 621040**
Art. 200CL
 Automatisation électromécanique enterré pour portails battants

KIT

2  **COD. 629000**
Art. 215
 Caisson de fondation cataphorèse avec mécanisme de déverrouillage

KIT

3  **COD. 677610**
Art. NET230N/C
 Platine électronique universelle pour 1 ou 2 moteurs en 230V avec ou sans encodeur (avec boîtier).

KIT

4  **COD. 662080**
Art. LINEAR/XS
 Jeu de photocellules synchronisables en saillie. Portée 20m


5  **COD. 664000**
Art. PILLY/60
 Potelets pour photocellules, hauteur 55cm (paire)

6  **COD. 663090**
Art. GT-KEY
 Sélecteur à clé en aluminium anti-vandal.

KIT

7  **COD. 661130**
Art. AURA N
 Feu clignotant à LED, multi-tension 24V AC-DC/120V AC/230V AC, avec antenne intégrée 433MHz / 868MHz

KIT

 **COD. 672645**
Art. GTI4
 Émetteur blanc, 4 fonctions, 433 MHz, avec 3 possibilité de codage: HCS Rolling-Code, Dip-Switch et nouvelle D.A.R.T. codage

COD. 668010
Art. 127
 Affiche de signalisation

KIT pour avoir des détails sur la composition des kits, faites référence à liste de prix

ACCESSOIRES SPÉCIFIQUES



COD. 629000
Art. 215
Caisson de fondation
cataphorèse avec mécanisme
de déverrouillage



COD. 629010
Art. 215I
Caisson de fondation
INOX avec mécanisme de
déverrouillage



COD. 629030
Art. 218
Fins de course
mécaniques (pour
un moteur)



COD. 629020
Art. 216
Dispositif pour art 215
et 215I pour ouvertures
jusqu'à 180 degrés



COD. 629290
Art. BAT
Kit batteries composé de 2 batteries
rechargeables 1,2Ah complet avec
câbles de connexion à la platine et
plaque de fixation



COD. 330610
**GHOST RELEASE
KEY**
Clés de déverrouillage pour
GHOST



PORTES BASCULANTES À CONTREPOIDS



Automatisme électromécanique pour portes basculantes à contrepoids



LIVI 902

- 1 moteur Jusqu'à 9m² - 2 moteurs au delà de 9m²
- 230V / 24V
- Pour un usage résidentiel et semi-intensif

GUIDE DE SÉLECTION

Choisissez la motorisation selon la surface de la porte



Surface	Moteurs	Tension	Gears	DEA	CODER	Art.
< 9m ²	X 1	230V	••	✓	✓	905NET/IP/BF
			••		✓	902EN/IP/BF
< 9m ²	X 1	24V	••	✓	✓	905/24NET/BF
			••		✓	902/24EN/BF
> 9m ²	X 2	230V	••	✓	✓	905NET/IP/BF
			••		✓	902EN/IP/BF
> 9m ²	X 2	24V	••	✓	✓	905/24NET/BF
			••		✓	902/24EN/BF

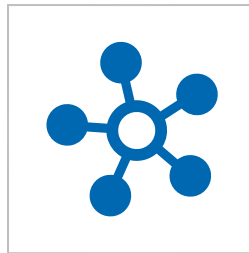




LIVI 902

Automatisme électromécanique pour portes basculantes à contrepoids

1 moteur jusqu'à 9m²
2 moteurs au delà de 9m²



Carte de commande DE@NET
intégrée rendant le moteur
compatible avec **NETLINK**

📄 176



Compatible avec **NETCOM**,
le dispositif pour la
maintenance et la gestion des
télécommandes à **distance!**

📄 177



Compatible avec les applis
DEAuser et **DEAinstall**
pour la gestion locale des
installations.

📄 178



Compatible avec **NETBOX**, le
dispositif pour la **gestion**
des émetteurs au bureau.

📄 182



LIVI 902



Les pièces mécaniques entièrement en acier garantissent une fiabilité et une durabilité dans le temps



Déverrouillage d'urgence par poignée



Contrôle du mouvement du moteur par encodeur magnétique qui garantit une précision et une sécurité maximales



Déverrouillage extérieur à câble (art. 960C en option)

Nouvelle version avec indice de protection IP44

Carte de commande DE@NET intégrée rendant le moteur compatible avec NETLINK



Compatible avec NETCOM, le dispositif pour la maintenance des installations et la gestion des télécommandes!



Motoréducteurs 230V ~ avec platine électronique, sans plaque de fixation



COD.	Art.				AUTRES CARACTÉRISTIQUES
633414	905NET/IP/BF		NET230N	✓	<ul style="list-style-type: none"> • Prédéposé pour déverrouillage par câble • Avec encodeur et platine électronique intégrée • Sans plaque de fixation • IP44
633413	905NETP/BF		NET230N	✓	<ul style="list-style-type: none"> • Bouton poussoir câblé inclus - prédéposé pour déverrouillage par câble • Avec encodeur et platine électronique intégrée • Sans plaque de fixation

Pour les modèles 905: platine électronique incluse NET230N. Plaque de fixation non incluse.

Motoréducteurs 230V ~ sans platine électronique et sans plaque de fixation

COD.	Art.			AUTRES CARACTÉRISTIQUES
633353	902EN/IP/BF		✓	<ul style="list-style-type: none"> • Prédéposé pour déverrouillage par câble • Avec encodeur intégrée • Sans plaque de fixation • IP44
633351	902EN/BF		✓	<ul style="list-style-type: none"> • Prédéposé pour déverrouillage par câble • Encodeur magnétique • Sans plaque de fixation

Pour les modèles 902: platine électronique et plaque de fixation non incluse.

Platine électronique pour compléter l'installation: platine de commande cod. 677610 art. NET230N/C (avec boîtier)

Motoréducteurs 24V ~ avec platine électronique, sans plaque de fixation



COD.	Art.				AUTRES CARACTÉRISTIQUES
633432	905/24NET/BF		NET24N	✓	<ul style="list-style-type: none"> • Prédéposé pour déverrouillage par câble • Avec encodeur et platine électronique intégrée • Sans plaque de fixation

Pour les modèles 905: platine électronique incluse NET24N. Plaque de fixation non incluse.

Motoréducteurs 24V ~ sans platine électronique et sans plaque de fixation

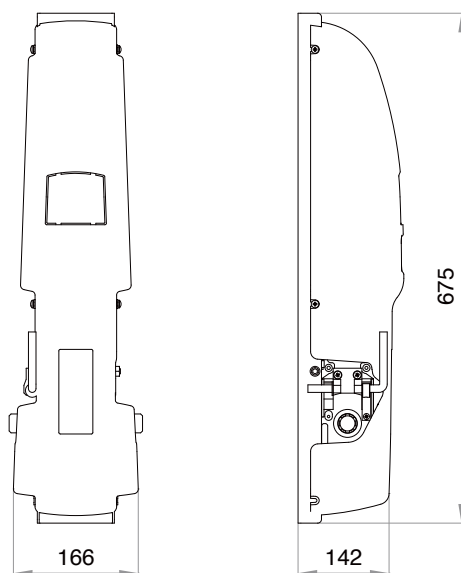
COD.	Art.			AUTRES CARACTÉRISTIQUES
633175	902/24EN/BF		✓	<ul style="list-style-type: none"> • Prédéposé pour déverrouillage par câble • Avec encodeur intégrée • Sans plaque de fixation

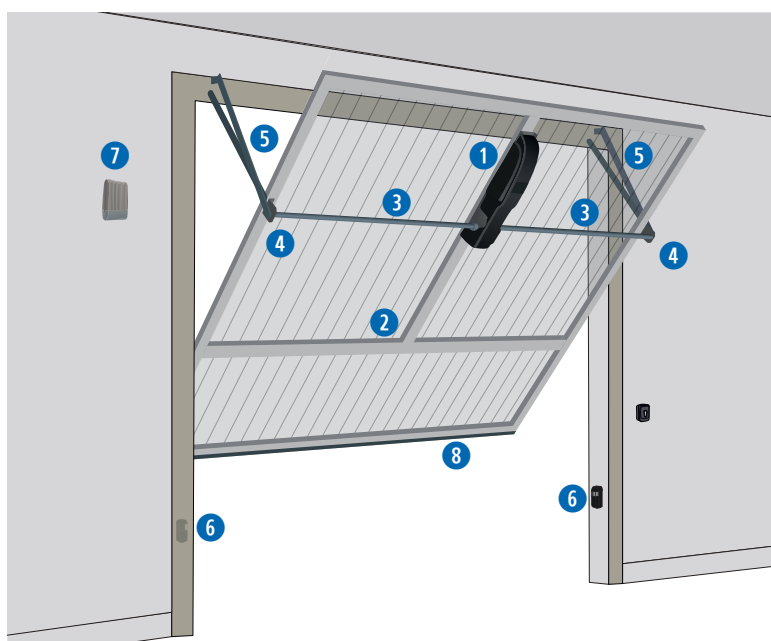
Pour les modèles 902: platine électronique et plaque de fixation non incluse.

Platine électronique pour compléter l'installation: platine de commande cod. 677610 art. NET24N/C (avec boîtier)

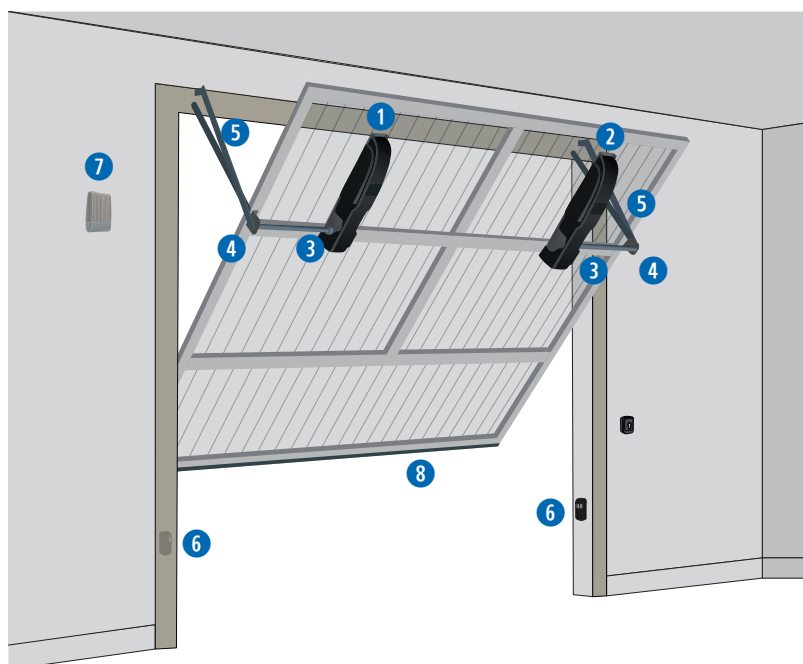
DONNÉES TECHNIQUES	905NET/IP/BF - 902EN/IP/BF	905NETP/BF - 902EN/BF	905/24NET/BF - 902/24EN/BF
Alimentation moteur (V)	230V ~ ± 10 % (50/60 Hz)		24V =
Puissance maximale absorbée (W)	300		80
Couple maximale (Nm)	295		180
Cycle de travail (manœuvres/h)	28		35
N. manœuvres max en 24h.	220		290
Condensateur incorporé (µF)	8		-
Température de fonctionnement (°C)	-20 ÷ 40		
Protection thermique du moteur (°C)	150		-
Vitesse (tr/min)	1,7		2,2
Poids avec l'emballage (Kg)	11		10
Pression sonore (dBA)	< 70		< 70
Niveau de protection	IP44		IPX0

DIMENSIONS





EXEMPLE INSTALLATION TYPE 2 MOTEURS



ACCESSOIRES SPÉCIFIQUES



COD. 380360
Art. 953C
Plaque de fixation moteur
L=675mm



COD. 639560
Art. 955
Fixation pour tube Ø=30mm
(pour installation à souder)



COD. 639040
Art. 950
Bras télescopique droit
(pour installation à souder)



COD. 639151
Art. 951V SX
Bras télescopique
courbé (pour installation
à visser) (gauche)



COD. 639360
Art. 950BS
Bras télescopique droit
avec douille cannelée
50mm



COD. 639160
Art. 954V
Tube avec douille cannelée
L=300mm (pour installation
à visser)



COD. 639100
Art. 960C
Déverrouillage
extérieur par clé allen



COD. 380370
Art. 953N
Plaque de fixation moteur
L=1300mm



COD. 639570
Art. 955V
Fixation pour tube
Ø=40,5mm (pour installation
à visser)



COD. 639140
Art. 950V
Bras télescopique
droit (pour installation
à visser)



COD. 639150
Art. 951V DX
Bras télescopique
courbé (pour installation
à visser) (droit)



COD. 629190
Art. 560BT
Bras télescopique droit
renforcé avec douille
cannelée



COD. 639111
Art. 560F - 960F
Kit fins de course pour
1 moteur



COD. 667051
Art. SOFTP
Profilé en aluminium et caoutchouc
pour réduire les forces d'impact
(24m)



COD. 380380
Art. 953NL
Plaque de fixation
moteur L=2000mm



COD. 639070
Art. 952BL
Paire de tubes avec
douille, L=2000
(pour positionnement
central)



COD. 639050
Art. 951
Bras télescopique courbé
(pour installation à
souder)



COD. 639080
Art. 954
Douille cannelée L=35mm
(pour installation à visser)



COD. 639121
Art. 960PN
Boutons poussoir
pour installation sur
carter



COD. 430650
Art. 960BF
Accessoires pour
déverrouillage extérieur par
câble (4m)



COD. 629290
Art. BAT
Kit batteries composé de 2 batteries
rechargeables 1,2Ah complet avec
câbles de connexion à la platine et
plaque de fixation



PORTES SECTIONNELLES ET BASCULANTES



Automatismes pour portes sectionnelles et basculantes résidentielles



ADVANCE N

- Jusqu'à 16m²
- 24V
- Pour portes de garages à usage résidentiel
- Version 600N et 1200N



SPACE N

- Jusqu'à 16m²
- 24V
- Pour un usage résidentiel
- Version 600N, 800N et 1200N



TEO 700

- Jusqu'à 9m²
- 24V
- Pour un usage résidentiel
- Version 1000N

GUIDE DE SÉLECTION

Choisissez la motorisation selon la surface de la porte

<9m ²	1000N	24V	●		✓	TEO700	
<10m ²	600N	24V	●	✓	NEW NET724 EVO	ADVANCE/N	
						SPACE/N	
<12m ²	800N	24V	●	✓	NEW NET724 EVO	SPACE/N/L BOOST	
<16m ²	1200N	24V	●	✓	NEW NET724 EVO	ADVANCE/N/XL	
			●			SPACE/N/XL	
			●●			SPACE/N/XXL	



ADVANCE N

Automatisme pour portes
sectionnelles et portes basculantes

jusqu'à 16m²



Carte de commande DE@NET
intégrée rendant le moteur
compatible avec **NETLINK**

 176



Compatible avec **NETCOM**,
le dispositif pour la
maintenance et la gestion des
télécommandes **à distance!**

 177



Compatible avec les applis
DEAuser et **DEAinstall**
pour la gestion locale des
installations.

 178



Compatible avec **NETBOX**, le
dispositif pour la **gestion**
des émetteurs au bureau.

 182



ADVANCE N

Armoire de commande murale séparée du moteur. Programmation facilitée et présence des boutons d'ouverture et de fermeture.

Ce moteur est compatible avec le système NETLINK.



NET724EVO, la nouvelle platine :

- Nouveaux menus de navigation, mode **EASY** et **PRO**
- Gestion de la course améliorée
- Gestion du mouvement et des forces (grâce à la technologie **EVO-track**)



Ouverture rapide (**19cm/s**) et silencieuse grâce à sa courroie dentée

La courroie dentée renforcée de fils d'acier assure une durabilité accrue et réduit les nuisances sonores.

Rail disponible en dimensions:
• 3200 mm (art. AB16)
• 4000 mm (art. AB20).

Le rail en deux pièces se monte très facilement et rend le transport plus simple.

Technologie d'encodeur à deux canaux qui assurent précision et sécurité durant les phases d'ouverture et de fermeture

ADVANCE N :
disponible au second trimestre 2022
Même design, nouvelles fonctionnalités

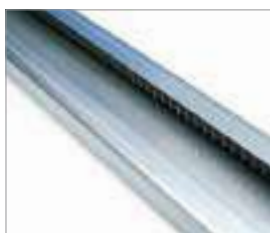


Motoréducteurs 24V $\overline{\text{}}$ avec platine électronique et encodeur

CODE	Art.					AUTRES CARACTÉRISTIQUES
NEW 636140	ADVANCE/N	600N	✓		NEW NET724 EVO 4	<ul style="list-style-type: none"> • Encodeur à deux canaux • Armoire de commande murale avec boutons de fermeture * et ouverture et lumière de courtoisie à led • Montage rapide du moteur sur le rail • Autoréglaage continu des forces • Procédure de programmation sécurisée • Sans rail
	636142	ADVANCE/N/XL	1200N	✓		

Pour tous les modèles: armoire de commande pour fixation murale série NET avec boutons et 1 émetteur art. GTI4 inclus. **Rail pas inclus.**
* jusqu'à 200 télécommandes

Rails en acier avec courroie:

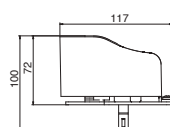
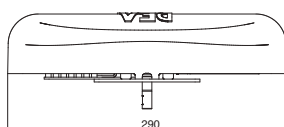


CODE	Art.	CARACTÉRISTIQUES
636090	AB16	Groupe rail avec courroie, 2 pièces, 1.600+1.600 mm SÉRIE ADVANCE N: course utile maximale 2.776 mm
636093	AB20*	Groupe rail avec courroie, 2 pièces, 2.000+2.000 mm SÉRIE ADVANCE N: course utile maximale 3.576 mm

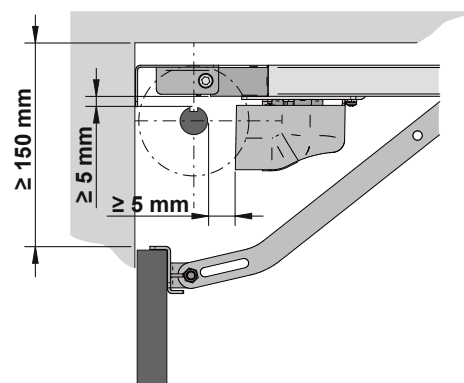
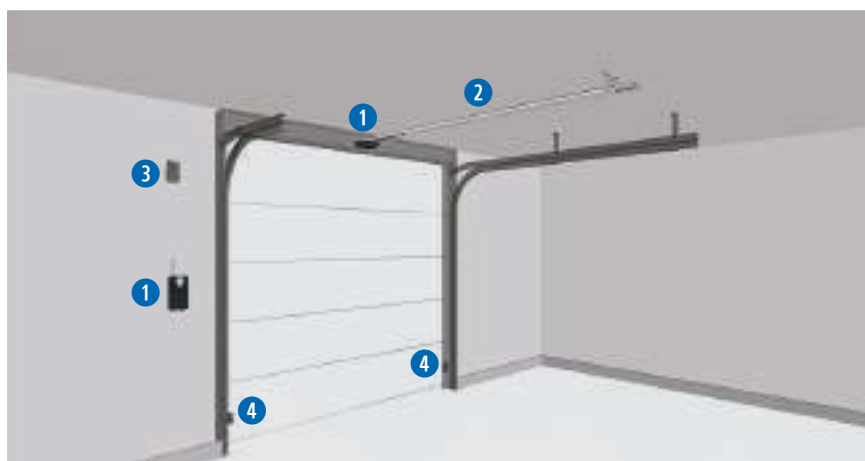
*Recommandé: à utiliser avec art. AB/BRAKET cod. 639381, pour une plus grande stabilité du groupe rail.

DONNÉES TECHNIQUES	ADVANCE/N	ADVANCE/N/XL
Tension d'alimentation	220 - 240V \sim \pm 10% (50/60Hz)	
Alimentation moteur (V)	24V $\overline{\text{}}$	
Transformateur de puissance nominale (VA)	150VA (230/25V)	
Fusible F1	T2A 250V (retardé)	
Puissance maximale absorbée (W)	100	180
Force de poussée maximale (N)	600	1200
Cycle de travail (manœuvres/h)	20	25
N. manœuvres max en 24h.	60	75
Température de fonctionnement (°C)	-20 \div 50	
Vitesse (cm/s)	17	16
Poids avec l'emballage (Kg)	4	
Pression sonore (dBA)	< 70	
Niveau de protection	IPX0	

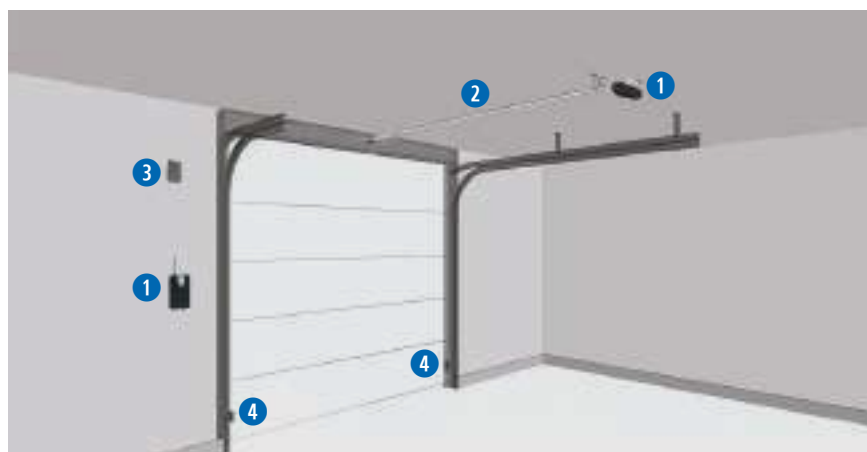
DIMENSIONS



INSTALLATION MOTEUR SUR LINTEAU



MOTEUR À L'EXTRÉMITÉ DU RAIL



KIT

1 **Art. ADVANCE N** NEW
Automatisme pour portes sectionnelles et portes basculantes

KIT

2 **COD. 636090**
Art. AB16
Rail en acier avec courroie, 2 pièces; L=1.600+1.600 mm

KIT

3 **COD. 672645**
Art. GT14
Émetteur blanc, 4 fonctions, 433 MHz, avec 3 possibilité de codage: HCS Rolling-Code, Dip-Switch et nouvelle D.A.R.T. codage

3 **COD. 661130**
Art. AURA N
Feu clignotant à LED, multi-tension 24V AC-DC/120V AC/230V AC, avec antenne intégrée 433MHz / 868MHz

4 **COD. 662080**
Art. LINEAR/XS
Jeu de photocellules synchronisables en saillie. Portée 20m

KIT pour avoir des détails sur la composition des kits, faites référence à liste de prix

ACCESSOIRES SPÉCIFIQUES



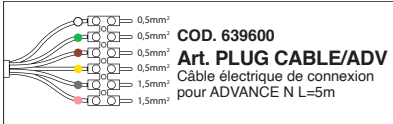
COD. 639381
Art. AB/BRACKET
Support de montage au plafond



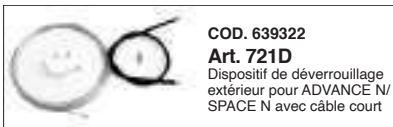
COD. 639350
Art. 723
Adaptateur à bras pour portes sectionnelles



COD. 639590
Art. BAT/ADV
Kit batteries pour ADVANCE N/SPACE N (dans boîtier 100G)



COD. 639600
Art. PLUG CABLE/ADV
Câble électrique de connexion pour ADVANCE N L=5m



COD. 639322
Art. 721D
Dispositif de déverrouillage extérieur pour ADVANCE N/SPACE N avec câble court



COD. 639382
Art. AB/FM
Butée mécanique d'ouverture pour rail en acier avec courroie. Utilisation obligatoire si la fonction 'Blocage électronique de position' est activée.



COD. 639321
Art. 721/AB
Déverrouillage à câble (4m) à utiliser avec poignée supplémentaire ou avec art. BLINDOS



COD. 639372
Art. 762C
Dispositif de déverrouillage par câble avec poignée en aluminium équipée de serrure



COD. 665000
Art. BLINDOS
Boîte de sécurité pour déverrouillage à câble



COD. 639301
Art. AB/EXTENSION
Rallonge longueur 1600mm pour rail acier art. AB16 inclus courroie longueur 9450mm



COD. 639340
Art. 722
Bras courbe pour portes à contrepoids



COD. 179006
Art. 240E
Antenne supplémentaire pour moteurs ADVANCE N/SPACE N



COD. 639371
Art. 761C
Dispositif de déverrouillage par câble avec serrure couvre-trou



SPACE N

Automatisme pour portes sectionnelles et portes basculantes

jusqu'à 16m²



Carte de commande DE@NET intégrée rendant le moteur compatible avec **NETLINK**

 176



Compatible avec **NETCOM**, le dispositif pour la maintenance et la gestion des télécommandes **à distance!**

 177



Compatible avec les applis **DEAuser** et **DEAinstall** pour la gestion locale des installations.

 178



Compatible avec **NETBOX**, le dispositif pour la **gestion des émetteurs** au bureau.

 182



SPACE N

Nouveau design

Disponible en T2 2022

Disponible en 4 versions : 600N, 800N, 1200N et 1200N pour utilisation intensive.



NET724EVO, la nouvelle platine :

- Nouveaux menus de navigation, mode **EASY** et **PRO**
- Gestion des mouvements améliorée
- Gestion du mouvement et des forces (grâce à la technologie **EVO-track**)

Technologie d'encodeur à deux canaux qui assurent précision et sécurité durant les phases d'ouverture et de fermeture.



Ce moteur est compatible avec le système NETLINK.



SPACE/N	Vitesse d'ouverture cm/s	17"
SPACE/NL BOOST		24"

Note : le temps d'ouverture peut être augmenté selon les caractéristiques de l'installation

Rail disponible en deux tailles :

- 3.200 mm (art. AB16)
- 4.000 mm (art. AB20)

Le rail en deux pièces se monte très facilement et rend le transport plus simple.

La courroie dentée renforcée de fils d'acier assure une durabilité accrue et réduit les nuisances sonores.



Lumière de courtoisie à LED intégrée au motoréducteur.



Ouverture du capot pratique.





NEW
T2 2022



SPACE N

Motoréducteurs 24V – avec platine électronique et encodeur



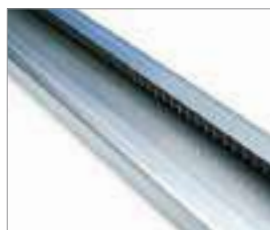
CODE	Art.					AUTRES CARACTÉRISTIQUES
636130	SPACE/N	✓	600N		NEW NET724 EVO 4	<ul style="list-style-type: none"> • Encodeur à deux canaux • Platine électronique intégrée avec récepteur** • Sans rail • Montage rapide du moteur sur le rail • Autorégulation continue des forces
636131	SPACE/N/L BOOST	✓	800N			
636132	SPACE/N/XL	✓	1200N			
636133	SPACE/N/XXL*	✓	1200N			

Pour tous les modèles: 1 platine électronique NET724 EVO et 1 émetteur art. GTI4 inclus. Rail non inclus.

* SPACE/N/XXL: art. AB/FM inclus

** jusqu'à 200 télécommandes

Rails en acier avec courroie :



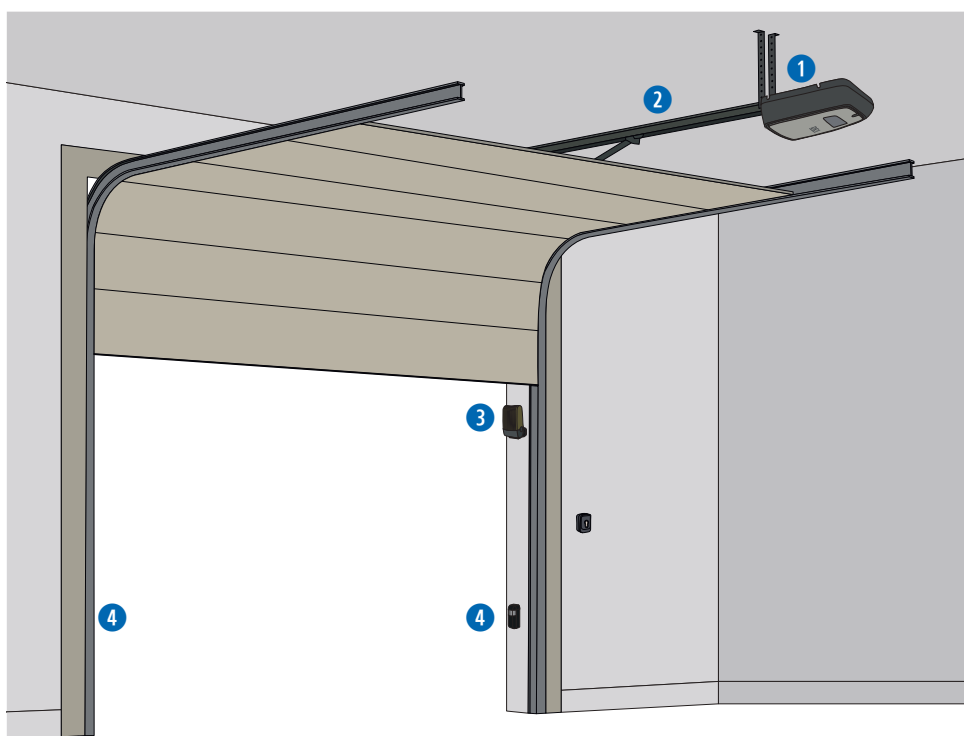
CODE	Art.	CARACTÉRISTIQUES
636090	AB16	Groupe rail avec courroie, 2 pièces, 1.600+1.600 mm Série SPACE N : course utile maximale 2.668 mm
636093	AB20*	Groupe rail avec courroie, 2 pièces, 2.000+2.000 mm Série SPACE N : course utile maximale 3.468 mm

Remarque : à monter de préférence avec art. AB/BRACKET cod. 639381

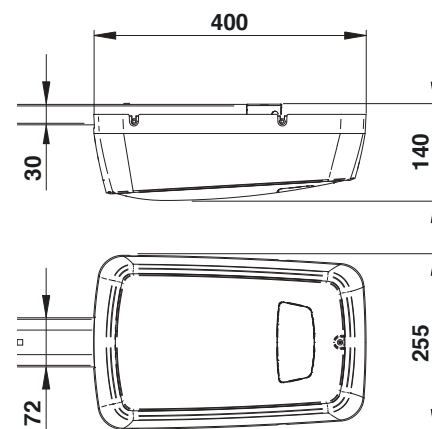
DONNÉES TECHNIQUES	SPACE/N	SPACE/NL BOOST	SPACE/N/XL	SPACE/N/XXL
Tension d'alimentation	230 - 240V ~ ±10% (50/60Hz)			
Alimentation moteur (V)	24V –			
Transformateur de puissance nominale	80VA (230/25V)	150VA (230/25V)		
Fusible F1	T2A 250V (retardé)			
Puissance maximale absorbée (W)	100	180	220	230
Force de poussée maximale (N)	600	800	1200	1200
Cycle de travail (manœuvres/h)	20	25	25	35
N. manœuvres max en 24h.	60	75	75	350
Température de fonctionnement (°C)	-20 ÷ 50			
Vitesse (cm/s)	17	24	19	13
Poids avec l'emballage (Kg)	5			6
Pression sonore (dBA)	< 70			
Niveau de protection	IP20			

SPACE N

EXEMPLE D'INSTALLATION TYPE



DIMENSIONS



KIT



1 moteur SPACE - 24V
Automatisme pour portes sectionnelles et portes basculantes

NEW

KIT



2
COD. 636090
Art. AB16
Rail en acier avec courroie, 2 pièces; L=1.600+1.600 mm

KIT



COD. 672645
Art. GT14
Émetteur blanc, 4 fonctions, 433 MHz, avec 3 possibilité de codage: HCS Rolling-Code, Dip-Switch et nouvelle D.A.R.T. codage



4
COD. 662080
Art. LINEAR/XS
Jeu de photocellules synchronisables en saillie. Portée 20m



3
COD. 661130
Art. AURA N
Feu clignotant à LED, multi-tension 24V AC-DC/120V AC/230V AC, avec antenne intégrée 433MHz / 868MHz

KIT

pour avoir des détails sur la composition des kits, faites référence à liste de prix

ACCESSOIRES SPÉCIFIQUES



COD. 639381
Art. AB/BRACKET
Support de montage au plafond



COD. 639382
Art. AB/FM
Butée mécanique d'ouverture pour rail en acier avec courroie. Utilisation obligatoire si la fonction 'Blocage électronique de position' est activée.



COD. 639301
Art. AB/EXTENSION
Rallonge longueur 1600mm pour rail acier art. AB16 inclus courroie longueur 9450mm



COD. 639350
Art. 723
Adaptateur à bras pour portes sectionnelles



COD. 639321
Art. 721/AB
Déverrouillage à câble (4m) à utiliser avec poignée supplémentaire ou avec art. BLINDOS



COD. 639340
Art. 722
Bras courbe pour portes à contrepoids



COD. 639371
Art. 761C
Dispositif de déverrouillage par câble avec serrure couvre-trou



COD. 639372
Art. 762C
Dispositif de déverrouillage par câble avec poignée en aluminium équipée de serrure



COD. 179006
Art. 240E
Antenne supplémentaire pour moteurs SPAZIO/ADVANCE



COD. 665000
Art. BLINDOS
Boîte de sécurité pour déverrouillage à câble



COD. 639322
Art. 721D
Dispositif de déverrouillage extérieur pour ADVANCE/SPACE avec câble court



COD. 629290
Art. BAT
Kit batteries composé de 2 batteries rechargeables 1,2Ah complet avec câbles de connexion à la platine et plaque de fixation



KIT PARKING SPACE N/XXL

KIT d'automatisation de portes sectionnelles pour parking souterrain avec gestion des feux de circulation

art. 636351

	+		+		+	
SPACE N/XXL*		STEELBOX		NET724 EVO/PROBOX		NET-EXPANSION

* Groupe rail NON inclus.

	COD. 636090 Art. AB16 Rail en acier avec courroie, 2 pièces; L=1.600+1.600 mm
--	---

	COD. 681034 Art. SMFLED230/2 Feux rouge/vert LED 230V
---	---

	COD. 681035 Art. SMFLED24/2 Feux rouge/vert LED 24V
---	---

	COD. 667071 Art. LOOP 230/2 Détecteur de boucle magnétique 2 fonctions
--	--

	COD. 639381 Art. AB/BACKET Support de montage au plafond
---	--

	COD. 639301 Art. AB/EXTENSION Rallonge longueur 1600mm pour rail acier art. AB16 inclus courroie longueur 9450mm
---	--



TEO 700

**Automatisme pour portes
sectionnelles et portes basculantes**

jusqu'à 9m²



TEO 700

Le rail à chaîne de 3300mm garantit solidité et résistance dans le temps

La centrale de commande intégrée, facile à programmer via les boutons extérieurs et l'écran sur le couvercle

Lumière de courtoisie à LED intégrée au motoréducteur

Moteur avec encodeur 1000N pour une efficacité maximale





Motoréducteur 24V --- avec platine électronique et encodeur



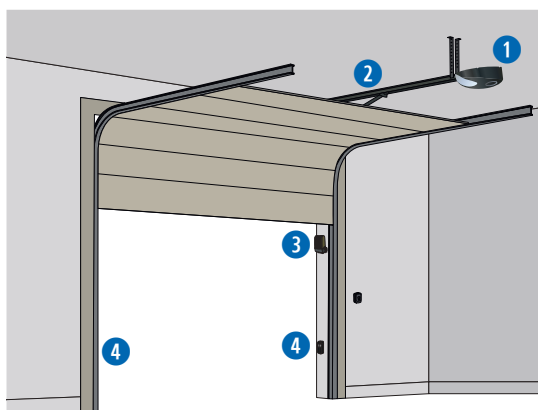
COD.	Art.				AUTRES CARACTÉRISTIQUES
636021	KIT TEO 700	1000N		✓	<ul style="list-style-type: none"> • ATTENTION: PAS COMPATIBLE AVEC NETLINK • Avec rail à chaîne longueur 3.200 mm • Encodeur à deux canaux

Le kit comprend: rail en acier avec courroie L=3.300mm et 1 émetteur art. GT12

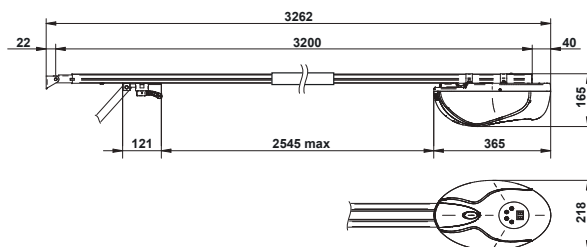
DONNÉES TECHNIQUES DE LA PLATINE ÉLECTRONIQUE	
Tension alimentation (V)	230V ~ ±10% (50/60 Hz)
Transformateur de puissance nominale (VA)	100 VA (230/22V)
Fusible F2 (A) (transformateur)	2,5A 250V
Sortie alimentation accessoires	+24 V max 200mA
sortie clignotant	24 V max 15W
Fréquence du récepteur radio	433,92 MHz
Type de codage des télécommandes	HCS Rolling Code
Nombre maximum de télécommandes gérées	20

DONNÉES TECHNIQUES DU MOTEUR	
Tension d'alimentation moteur (V)	24V ---
Puissance maximale absorbée (W)	100
Poussée (N)	1000
Cycles de travail (manœuvres/h)	15
N. manœuvres max en 24h.	35
Température de fonctionnement (°C)	-20÷50
Vitesse (m/min)	9
Poids avec l'emballage (Kg)	4,3
Pression sonore (dBA)	< 70
Niveau de protection	IP30

EXEMPLE D'INSTALLATION TYPE



DIMENSIONS



KIT

1 **1 moteur TEO 700 - 24V**
Automatisme pour portes sectionnelles et portes basculantes

KIT

2 **Rail en acier**
avec chaîne, L=3.200 mm

KIT

COD. 672635
Art. GT12
Émetteur blanc, 2 fonctions, 433 MHz, avec 3 possibilité de codage: HCS Rolling-Code, Dip-Switch et nouvelle D.A.R.T. codage

3 **COD. 661130**
Art. AURA N
Feu clignotant à LED, multi-tension 24V AC-DC/120V AC/230V AC, avec antenne intégrée 433MHz / 868MHz

4 **COD. 662080**
Art. LINEAR/XS
Jeu de photocellules synchronisables en saillie. Portée 20m

KIT

pour avoir des détails sur la composition des kits, faites référence à liste de prix

ACCESSOIRES SPÉCIFIQUES

COD. 639580
Art. TEO EXTENSION
Rallonge pour rail avec chaîne L=1000 mm

COD. 639371
Art. 761C
Dispositif de déverrouillage par câble et serrure couvre-trou

COD. 629290
Art. BAT
Kit batteries composé de 2 batteries rechargeables 1,2Ah complet avec câbles de connexion à la platine et plaque de fixation





Automatismes pour portes sectionnelles /accordéon industrielles



LATO

- jusqu'à 35m²
- 230V / 400V
- Pour portes sectionnelles à usage collectif et industriel
- Disponible en versions avec platine électronique et commande manuelle à chaîne



LIVI 550PL

- 230V
- Pour portes accordéon à usage industriel
- Disponibles versions avec encodeur

GUIDE DE SÉLECTION POUR PORTES INDUSTRIELLES SECTIONNELLES

Choisissez la motorisation selon la surface de la porte



Moteur à ENTRAÎNEMENT DIRECT

<17m ²	230V	62Nm	22,4	●●	✓	✓	LATO220NET
					✓	✓	LATO220NET/C
						✓	LATO220/EN
						✓	LATO220/CEN

Moteur avec RÉDUCTION 2:1

17m ² ÷ 20m ²	230V	124Nm	11,2	●●	✓	✓	LATO220NET
					✓	✓	LATO220NET/C
						✓	LATO220/EN
						✓	LATO220/CEN

Moteur à ENTRAÎNEMENT DIRECT

<23m ²	400V	104Nm	22,4	●●●		✓	LATO400EN
							LATO400CEN

Moteur avec RÉDUCTION 2:1

23m ² ÷ 35m ²	400V	208Nm	11,2	●●●		✓	LATO400EN
							LATO400CEN

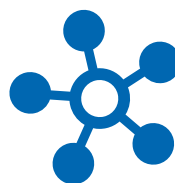




LATO

Automatisme pour portes sectionnelles industrielles

jusqu'à 35m²



Carte de commande DE@NET
intégrée rendant le moteur
compatible avec **NETLINK**

 176



Compatible avec **NETCOM**,
le dispositif pour la
maintenance et la gestion des
télécommandes **à distance!**

 177



Compatible avec les applis
DEAuser et **DEAinstall**
pour la gestion locale des
installations.

 178



Compatible avec **NETBOX**, le
dispositif pour la **gestion**
des émetteurs au bureau.

 182



LATO

Installation rapide avec la possibilité de se fixer soit directement à l'axe de maintien du ressort, soit à l'aide d'une chaîne de réduction 2:1 qui permet d'augmenter sa capacité de fonctionnement

Disponible avec ou sans carte électronique. La version avec carte électronique assure une installation compacte et rapide.



Disponible avec ou sans chaîne. La version avec chaîne pour ouverture manuelle assure le mouvement même en cas d'absence de tension

Technologie avec encodeur et fin de course à micro-interrupteurs qui garantit une précision et une sécurité maximales lors de l'ouverture et de la fermeture

Disponible en monophasé 230V ou en triphasé 400V



La carte de commande DE@NET intégrée rendant le moteur compatible avec NETLINK



Avec l'armoire de commande déportée, la programmation est facilitée et permet même en cas de combinaison avec art. 100GP l'ajout de boutons poussoirs d'ouverture, de fermeture et d'arrêt.



NETCOM

Compatible avec NETCOM, le dispositif pour la maintenance des installations et la gestion des télécommandes!



Motoréducteurs 230V ~ avec platine électronique, fins de course et encodeur



COD.	Art.					AUTRES CARACTÉRISTIQUES
637050	LATO220NET		NET230N	Pour arbres Ø 25,4mm	✓	<ul style="list-style-type: none"> Fins de course Contrôle moteur par encodeur et détection d'obstacles Dispositif de déverrouillage manuel
637051	LATO220NET/C*		NET230N	Pour arbres Ø 25,4mm	✓	<ul style="list-style-type: none"> Fins de course Contrôle moteur par encodeur et détection d'obstacles Dispositif de déverrouillage manuel Dispositif manuel pour manœuvre de secours à chaîne (L=3,5m)

Pour tous les modèles: 1 fixation moteur art. LE incluse

Pour les modèles LATO220NET: platine de commande NET230 incluse

* Fourni avec déverrouillage par chaîne (L utile= 3,5m)

Motoréducteurs 230V ~ sans platine électronique, avec fins de course et encodeur

COD.	Art.				AUTRES CARACTÉRISTIQUES
637001	LATO220EN		✓	Pour arbres Ø 25,4mm	<ul style="list-style-type: none"> Fins de course Contrôle moteur par encodeur et détection d'obstacles Dispositif de déverrouillage manuel
637011	LATO220CEN*		✓	Pour arbres Ø 25,4mm	<ul style="list-style-type: none"> Fins de course Contrôle moteur par encodeur et détection d'obstacles Dispositif de déverrouillage manuel Dispositif manuel pour manœuvre de secours à chaîne (L=3,5m)

Platine électronique pour compléter l'installation: platine de commande cod. 677610 art. NET230N/C (avec boîtier)

Pour tous les modèles: 1 fixation moteur art. LE incluse

* Fourni avec déverrouillage par chaîne (L utile= 3,5m)

Motoréducteur 400V ~ sans platine électronique, avec fins de course et encodeur



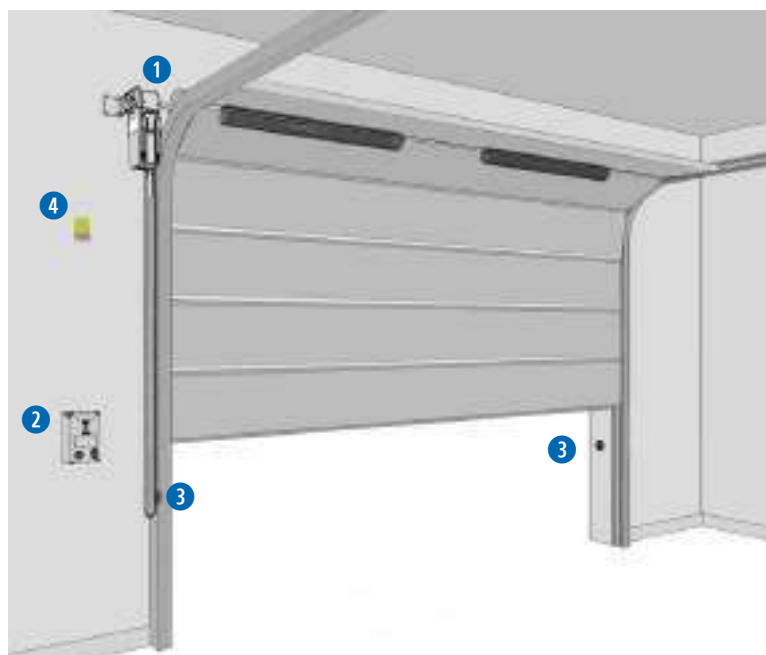
COD.	Art.				AUTRES CARACTÉRISTIQUES
637031	LATO400EN		✓	Pour arbres Ø 25,4mm	<ul style="list-style-type: none"> ATTENTION: NON COMPATIBLE AVEC NETLINK Dispositif de déverrouillage manuel Contrôle moteur par encodeur et détection d'obstacles
637041	LATO400CEN*		✓	Pour arbres Ø 25,4mm	<ul style="list-style-type: none"> ATTENTION: NON COMPATIBLE AVEC NETLINK Dispositif manuel pour manœuvre de secours à chaîne (L=3,5m) Contrôle moteur par encodeur et détection d'obstacles Dispositif de déverrouillage manuel

Platine électronique pour compléter l'installation: platine cod. 677140 art. 400RR/C (avec boîtier)

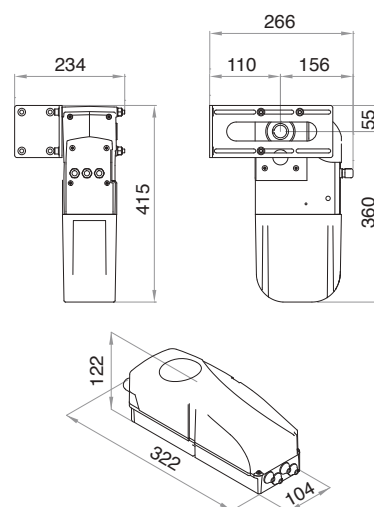
Pour tous les modèles: 1 fixation moteur art. LE incluse

DONNÉES TECHNIQUES	220NET - 220/EN - 220/CEN - 220NET/C	400EN - 400CEN
Alimentation moteur (V)	230V ~ ± 10 % (50/60 Hz)	400V AC ± 10 % (50/60 Hz)
Puissance maximale absorbée (W)	500	900
Couple maximale (Nm)	62	104
Cycle de travail (manœuvres/h)	14	35
N. manœuvres max en 24h.	180	240
Condensateur incorporé (µF)	18	/
Température de fonctionnement (°C)	-20 ÷ 40	
Protection thermique du moteur (°C)	150	140
Vitesse arbre (tr/min)	22,4	
Poids avec l'emballage (Kg)	12	13
Pression sonore (dBA)	< 70	
Niveau de protection	IP40 (IP10 vers. 220/CEN - 220NET/C)	IP40 (IP10 vers. 400/CEN)

EXEMPLE D'INSTALLATION TYPE




DIMENSIONS



1  **COD. 637011**
Art. LATO220/CEN
Automatisme pour portes sectionnelles industriels, avec chaîne pour commande manuelle

2  **COD. 677610**
Art. NET230N/C
Platine électronique universelle pour 1 ou 2 moteurs en 230V avec ou sans encodeur (avec boîtier). 

2  **COD. 679180**
Art. 100GP
Couvercle câblé avec poussoirs. (180 x h265 mm)

3  **COD. 662044**
Art. LINEAR
Jeu de photocellules synchronisables et orientables en saillie. Portée 20m

4  **COD. 661130**
Art. AURA N
Feu clignotant à LED, multi-tension 24V AC-DC/120V AC/230V AC, avec antenne intégrée 433MHz / 868MHz

 **COD. 668010**
Art. 127
Affiche de signalisation

ACCESSOIRES SPÉCIFIQUES



COD. 639430
Art. LAC19
Couronne Z=19 + axe
pour positionnement sur
moteur (pour installation
avec réduction)



COD. 639410
Art. L19
Couronne Z=19
positionnement sur l'axe de
la porte (pour installation
avec renvoi de chaîne sans
réduction)



COD. 639010
Art. 800C/TEN
Tendeur chaîne



COD. 639500
Art. CG
Rallonge de chaîne
pour manœuvre
d'urgence (25m)



COD. 639030
Art. 800C/CZ38
Couronne Z=38
positionnement sur
l'axe de la porte (pour
installation avec
réduction)



COD. 639450
Art. LBA25
Adaptateur pour arbre
de $\varnothing=25,4\text{mm}$



COD. 639020
Art. 800C/F
Brides de fixation
chaîne



COD. 639530
Art. LATO/SF
Dispositif de
déverrouillage pour
LATO à utiliser avec
BLINDOS



COD. 639000
Art. 800C/ACC
Chaîne 2m avec
joint



COD. 639440
Art. LBA40
Adaptateur pour arbre de
 $\varnothing=40\text{mm}$



COD. 639420
Art. LE
Plaque de fixation (inclus dans
le moteur)



COD. 665000
Art. BLINDOS
Boîte de sécurité pour
déverrouillage à câble



LIVI 550PL

Automatisme pour portes accordéon industrielles



Carte de commande DE@NET intégrée rendant le moteur compatible avec **NETLINK**

📄 176



Compatible avec **NETCOM**, le dispositif pour la maintenance et la gestion des télécommandes **à distance!**

📄 177



Compatible avec les applis **DEAuser** et **DEAinstaller** pour la gestion locale des installations.

📄 178



Compatible avec **NETBOX**, le dispositif pour la **gestion des émetteurs** au bureau.

📄 182



LIVI 550PL

Fourni avec un câble de 4m pour débloquer le moteur dans n'importe quelle position

Mécanique métallique et engrenages en acier usiné pour assurer une performance et une durabilité maximales



La version avec encodeur garantit l'efficacité et la sécurité du mouvement



La carte de commande DE@NET intégrée rendant le moteur compatible avec NETLINK
(Uniquement versions avec NET230N)



Compatible avec NETCOM, le dispositif pour la maintenance des installations et la gestion des télécommandes!



Motoréducteurs 230V ~ sans platine électronique



COD.	Art.			AUTRES CARACTÉRISTIQUES
623410*	550PL			• Dispositif de déverrouillage par câble longueur 4m
623411	550PLEN		✓	• Dispositif de déverrouillage par câble longueur 4m • Contrôle moteur par encodeur et détection d'obstacles

Pour tous les modèles: Armoire de commande et bras télescopique non inclus. Déverrouillage par câble (4m) inclus

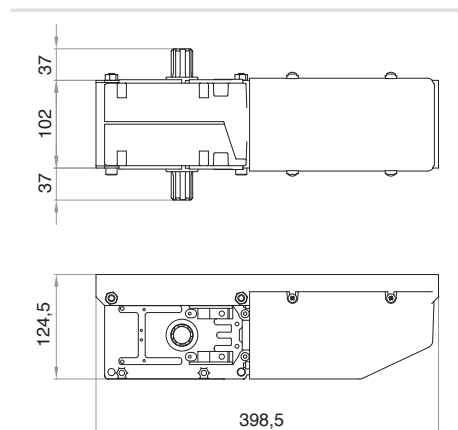
Platine électronique pour compléter l'installation: platine de commande cod. 677610 art. NET230N/C (avec boîtier)

* Afin de respecter la limite des forces prévue par la norme EN 13241-1, il faut utiliser les dispositifs de sécurité externes conformes à la norme 12978.

EXEMPLE D'INSTALLATION TYPE



DIMENSIONS



1

COD. 623411
Art. 550PL
Automatisme pour portes accordéon industrielles

2

COD. 677610
Art. NET230N/C
Platine électronique universelle pour 1 ou 2 moteurs en 230V avec ou sans encodeur (avec boîtier).

2

COD. 679180
Art. 100GP
Couvercle câblé avec poussoirs. (180 x h265 mm)

3

COD. 629190
Art. 560BT
Bras télescopique droit renforcé avec douille cannelée

4

COD. 662080
Art. LINEAR/XS
Jeu de photocellules synchronisables en saillie. Portée 20m

5

COD. 661130
Art. AURA N
Feu clignotant à LED, multi-tension 24V AC-DC/120V AC/230V AC, avec antenne intégrée 433MHz / 868MHz

DONNÉES TECHNIQUES	550PL - 550PLEN
Alimentation moteur (V)	230V - ± 10 % (50/60 Hz)
Puissance maximale absorbée (W)	300
Couple maximale (Nm)	295
Cycle de travail (manœuvres/h)	22 - 28 (vers. 550PLEN)
N. manœuvres max en 24h.	260
Condensateur incorporé (µF)	8
Température de fonctionnement (°C)	-20 ÷ 50
Protection thermique du moteur (°C)	150
Temps d'ouverture à 90° (s)	18
Poids avec l'emballage (Kg)	6
Pression sonore (dBA)	< 70
Niveau de protection	IP44

ACCESSOIRES SPÉCIFIQUES





LVI550PL

LVI 550PL

WHY NOT

?



WILL 140 E

Motoréducteur pour rideaux
métalliques



WILL 140 E

Nouveau design

Disponible au second trimestre 2022

Force de traction de 1400N

Avec électrofrein

Dispositif de déverrouillage par câble à utiliser avec sélecteur à clé art. GT-KEY/SB ou art. BLINDOS



T2 2022

Motoréducteurs 230V ~ sans platine électronique

CODE	Art.				AUTRES CARACTÉRISTIQUES
634030*	WILL 140 E	1400N (140kg)		Ø 60mm	<ul style="list-style-type: none"> Avec électrofrein et fins de course Complet avec adaptateur pour arbre Ø=48mm

Pour tous les modèles: armoire de commande non incluse. Electrofrein inclus

Platine électronique pour compléter l'installation: platine cod. 677540 art. 211ER/C (avec boîtier)

* Afin de respecter la limite des forces prévue par la norme EN 13241-1, il faut utiliser les dispositifs de sécurité externes conformes à la norme 12978.

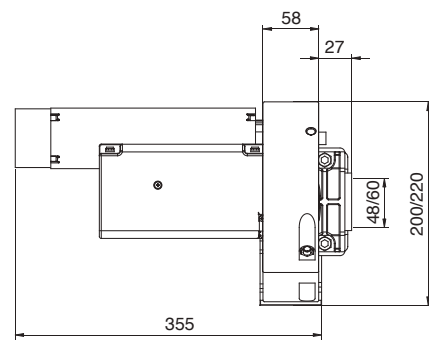
DONNÉES TECHNIQUES	WILL 140 E
Tension alimentation (V)	230V - 240V ~ ± 10 % (50/60 Hz)
Couple (Nm)	140
Consommation (A)	1,95
Puissance (W)	450
Vitesse (tr/min)	10
Température de fonctionnement (°C)	-20 ÷ 55


DONNÉES TECHNIQUES	WILL 140 E
Protection thermique du moteur (°C)	160°
Condensateur incorporé (µF)	14
Temps de fonctionnement maximal	4'
Hauteur du rideau max (m)	6
Degré de protection	IP20
Poids (kg)	8,5

EXEMPLE D'INSTALLATION TYPE



DIMENSIONS



1  **COD. 634030**
Art. WILL 140 E
Motoréducteur pour rideaux métalliques équilibrés

2  **COD. 677540**
Art. 211ER/C
Platine électronique (avec boîtier 100A) pour l'automatisation de rideaux enroulables à 1 moteur en 230V avec récepteur radio 433 MHz intégré

3  **COD. 663091**
Art. GT-KEY/SB
Sélecteur à clé en aluminium anti-vandale prédisposé pour déverrouillage à câble



BARRIÈRES ÉLECTROMÉCANIQUES ET BORNE ESCAMOTABLE POUR LE PASSAGE DE VÉHICULES



Automatismes pour la gestion du trafic routier



PASS N

- Jusqu'à 5m de passage
- 24V
- Pour un usage résidentiel et collectif
- Disponible version rapide
- Jusqu'à 290 manœuvres par heure et 800 manœuvres par jour



STOP N

- Jusqu'à 8m de passage
- 230V / 24V
- Pour un usage semi-intensif et intensif
- Disponible version rapide
- Jusqu'à 500 manœuvres par heure et 1500 manœuvres par jour



TRAFIK

- Jusqu'à 6m de passage
- 230V
- Pour usage continu
- Contrôlé par variateur de fréquence
- Jusqu'à 15 000 manœuvres par jour



ROCK

- Hauteur 700mm
- Ø=274mm
- Traitement en cataphorèse
- 230V
- Pour un usage intensif

GUIDE DE SÉLECTION POUR BARRIÈRES ÉLECTROMÉCANIQUES

Choisissez la solution selon la dimension du passage



3m	24V	2,2"	●●	✓	PASS24NET/N/V
4m	24V	2,8"	●●	✓	PASS24NET/N/VR
	24V	6"	●●	✓	PASS24NET/NL
5m					



4m	24V	2,7"	●●●	✓	STOP24NET/N/V-F
4m ÷ 6m	230V	6,5"	●●	✓	STOPNET/N/L-F
	24V	5,3"	●●●	✓	STOP24NET/N/L-F
6m ÷ 8m	230V	8"	●●	✓	STOPNET/N/L-F
	24V	7,5"	●●●	✓	STOP24NET/N/L-F



2m ÷ 4m	230V TRIPHASÉS	1,5 ÷ 4"	●●●●	✓	TRAFIK
4m ÷ 6m		4 ÷ 7"			





157

PARK

KA 129AX

PASS N

Barrière électromécanique
pour usage semi-intensif

jusqu'à 5m de passage



Carte de commande DE@NET
intégrée rendant le moteur
compatible avec **NETLINK**

 176



Compatible avec **NETCOM**,
le dispositif pour la
maintenance et la gestion des
télécommandes **à distance!**

 177



Compatible avec les applis
DEAuser et **DEAinstall**
pour la gestion locale des
installations.

 178



Compatible avec **NETBOX**, le
dispositif pour la **gestion**
des émetteurs au bureau.

 182



PASS N

L'encodeur garantit plus de contrôle et de sécurité durant le mouvement

Ouverture manuelle facilitée grâce à la clé de déverrouillage depuis l'extérieur

Plus de visibilité de la lisse en installant l'art. STRIP-LED (en option)

Nouveau design

Possibilité d'indiquer la position (ouvert / fermé) avec la gestion des led rouge/vert.*

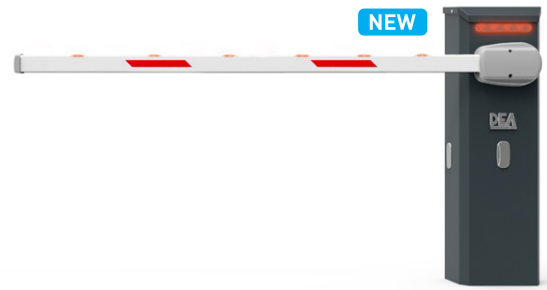
Acier gris RAL 7016, peinture poudre, finition texturée.

La carte de commande DE@NET intégrée permet la compatibilité avec NETLINK.



Compatible avec NETCOM, le dispositif pour la maintenance des installations et la gestion des télécommandes !

*Pour cette fonctionnalité, il est nécessaire d'utiliser l'art. NET-EXPANSON ou NET-EXPANSON MINI (en option)



Barrières 24V \equiv avec platine électronique pour usage semi-intensif



COD.	Art.					AUTRES CARACTÉRISTIQUES
644040	PASS24NET/N/V	3m - rapide		NET24N	✓	<ul style="list-style-type: none"> • Compensation par ressort à compression • Contrôle moteur par encodeur et fonction détection d'obstacles • Possibilité de verrouiller la programmation pour empêcher les manipulations
644042	PASS24NET/N/VR	4m - rapide		NET24N	✓	
644041	PASS24NET/N/L	4 et 5m - lent		NET24N	✓	
644050	PASS24NET/N/V/INOX	3m - rapide		NET24N	✓	
644052	PASS24NET/N/VR/INOX	4m - rapide		NET24N	✓	
644051	PASS24NET/N/L/INOX	4 et 5m - lent		NET24N	✓	

Pour les modèles PASS24NET/N/V, PASS24NET/N/VR et PASS24NET/N/L : peinture anthracite RAL 7016.

Pour les modèles INOX : acier inoxydable AISI 304, peinture anthracite RAL 7016.

Pour tous les modèles :

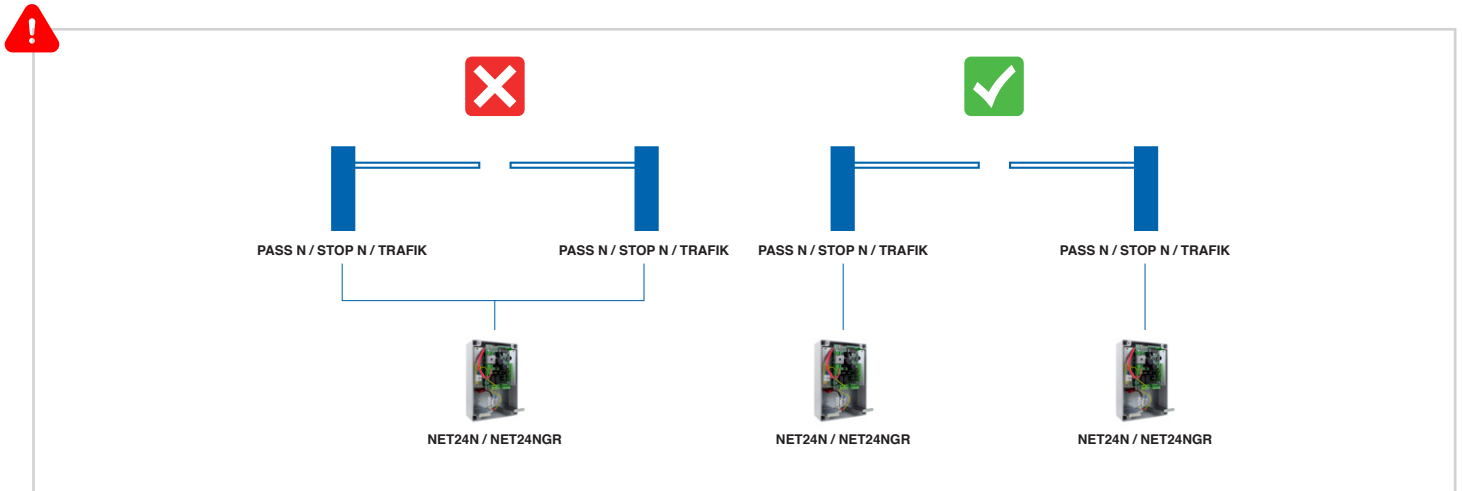
- sans traitement par cataphorèse

- lisse, oméga, ruban LED et plaque de fondation non inclus

Le bon fonctionnement du produit n'est garanti que si le ressort est correctement équilibré et que les temps de ralentissement sont réglés convenablement.

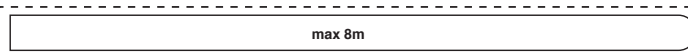
ATTENTION : vous devez utiliser une platine NET24N pour chaque barrière (en cas d'installation d'une double barrière).

DONNÉES TECHNIQUES	PASS24NET/N/V	PASS24NET/N/L	PASS24NET/N/VR
Alimentation moteur (V)	24V \equiv		
Puissance maximale absorbée (W)	105		
Cycle de travail (manœuvres/h)	290	140	240
N. manœuvres max en 24h.	800		
Température de fonctionnement (°C)	-20 ÷ 50		
Temps d'ouverture à 90° (s)	2,2	6	2,8
Poids avec l'emballage (Kg)	41		
Pression sonore (dBA)	< 70		
Niveau de protection	IPX4		



PASS 3, PASS 4, BOOM/4, BOOM/6, BOOM-LINK

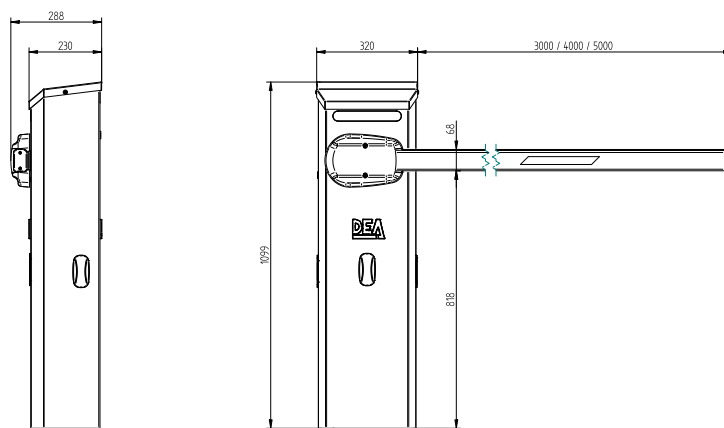
1 X STRIP-LED/P
cod. 649173



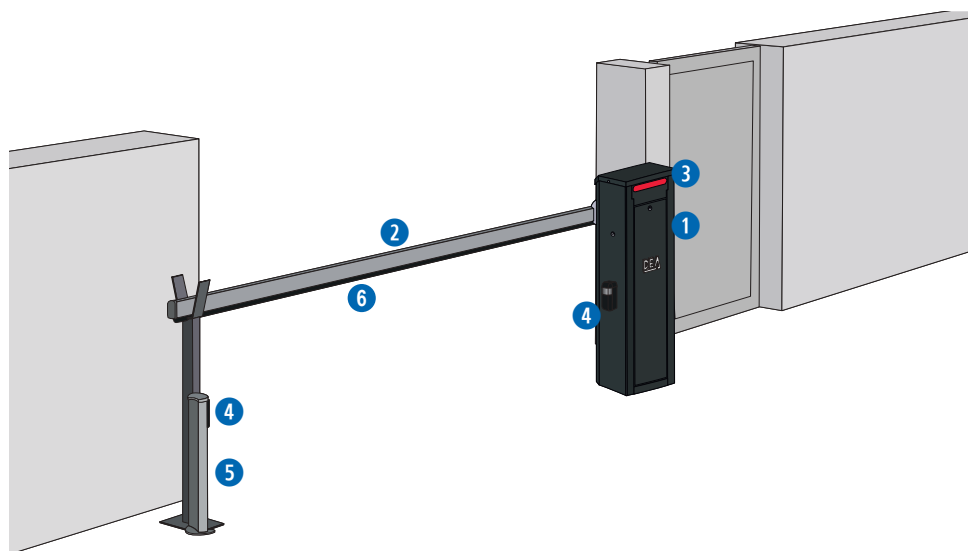
max 8m

1 x STRIP-LED
cod. 649174

DIMENSIONS



EXEMPLE D'INSTALLATION TYPE



1  **COD. 644040**
Art. PASS24NET/N/V
Barrière électromécanique

NEW

2  **COD. 649140**
Art. PASS3
Lisse DEA rectangulaire vernie, 3000x65x38mm, avec adhésifs réfléchissants rouges art. 1012

3  **COD. 649290**
Art. LED/B
Bande LED pour le dessus du boîtier de la barrière. Consommation min. 184 mA - max. 552 mA. Pour l'alimentation électrique, veuillez vous référer au manuel technique.

4  **COD. 662044**
Art. LINEAR
Jeu de photocellules synchronisables et orientables en saillie. Portée 20m

5  **COD. 664000**
Art. PILLY/60
Potelets pour photocellules, hauteur 55cm (paire)

 **COD. 649160**
Art. BSF
Support pour photocellule LINEAR

 **COD. 381744**
Art. OMPASS
Oméga de fixation pour lisses DEA art. PASS3 et PASS4

 **COD. 649073**
Art. PASS/B
Plaque de fondation à sceller



 **COD. 672645**
Art. GTI4
Émetteur blanc, 4 fonctions, 433 MHz, avec 3 possibilités de codage : HCS Rolling-Code, Dip-Switch et nouvelle D.A.R.T. codage

6  **COD. 321810**
Art. GSOFTP
Profilé en caoutchouc pour lisses STOP/PASS/BOOM

 **COD. 668010**
Art. 127
Affiche de signalisation

ACCESSOIRES SPÉCIFIQUES

 <p>COD. 649140 Art. PASS3 Lisse DEA rectangulaire vernie, 3000x65x38mm, avec adhésifs réfléchissants rouges art. 1012</p>	 <p>COD. 649141 Art. PASS4 Lisse DEA rectangulaire vernie, 4000x65x38mm, avec adhésifs réfléchissants rouges art. 1012</p>	 <p>COD. 381744 Art. OMPASS Oméga de fixation pour lisses DEA art. PASS3 et PASS4</p>
--	---	--

 <p>COD. 649240 Art. PASS5 Lisse DEA super légère 5000x80x40mm, vernie et sans adhésifs réfléchissants. À utiliser seulement avec PASS24NET/N/L (non compatibles avec d'autres accessoires)</p>	 <p>COD. 649250 Art. OMPASS5 Oméga de fixation avec contre-plaque pour lisses DEA art. PASS5</p>
---	---

 <p>COD. 381741 Art. OMPASS60 Oméga de fixation pour barrière PASS pour lisses rectangulaires 60x30mm</p>
--

Non compatible avec d'autres accessoires ni avec le couvercle de protection frontal en plastique

 <p>COD. 649012 Art. ART-PASS Articulation pour lisse rectangulaire, à utiliser avec art. PASS3 et art. PASS4</p>

 <p>COD. 649000 Art. 1006 Support mobile</p>

 <p>COD. 649020 Art. 1010 Lyre de repos standard à hauteur réglable</p>
--

 <p>COD. 649021 Art. 1010/M Lyre de repos avec ventouse, hauteur réglable</p>

 <p>COD. 667061 Art. LOOP 230/1 Détecteur de boucle magnétique 1 fonction</p>
--

 <p>COD. 667071 Art. LOOP 230/2 Détecteur de boucle magnétique 2 fonctions</p>

 <p>COD. 649290 Art. LED/B Bande LED pour le dessus du boîtier de la barrière. Consommation min. 184 mA - max. 552 mA. Pour l'alimentation électrique, veuillez vous référer au manuel technique.</p>

 <p>COD. 649174 Art. STRIP-LED Ruban LED pour lisses BOOM/4, sans alimentation. Pour des lisses BOOM/6 et BOOM-LINK prévoir 2 rubans.</p>
--

 <p>COD. 649173 Art. STRIP-LED/P Alimentation et fixations pour art. STRIP-LED (840mA - 24V DC - IP67)</p>

 <p>COD. 681034 Art. SMFLED230/2 Feux rouge / vert LED 230V</p>
--

 <p>COD. 681035 Art. SMFLED24/2 Feux rouge/vert LED 24V</p>

 <p>COD. 321810 Art. GSOFTP Profilé en caoutchouc pour lisses STOP/PASS/BOOM</p>
--

 <p>COD. 649160 Art. BSF Support pour photocellule LINEAR</p>

 <p>COD. 649200 Art. BAT/PASS Kit batteries pour PASS composé de 2 batteries 4Ah, avec plaque de fixation et câbles de connexion à la platine électronique</p>

 <p>COD. 649073 Art. PASS/B Plaque de fondation à sceller</p>
--

 <p>COD. 101026 Art. 1012 Adhésifs réfléchissants rouges (1 pcs)</p>
--



STOP N

Barrière électromécanique pour
usage semi-intensif et intensif

jusqu'à 8m de passage



Carte de commande DE@NET
intégrée rendant le moteur
compatible avec **NETLINK**

 176



Compatible avec **NETCOM**,
le dispositif pour la
maintenance et la gestion des
télécommandes **à distance!**

 177



Compatible avec les applis
DEAuser et **DEAinstall**
pour la gestion locale des
installations.

 178



Compatible avec **NETBOX**, le
dispositif pour la **gestion**
des émetteurs au bureau.

 182



STOP N

Nouveau design

Portes et couvercle en acier avec traitement en cataphorèse, peinture gris anthracite RAL 7016

Platine disposée sous le capot supérieur pour une programmation plus facile

L'encodeur garantit une efficacité et une sécurité optimale lors du mouvement

Nouvelles lisses de 4m et 6m. Possibilité d'obtenir une longueur maximale de 8m en combinant 2 lisses de 4m avec l'Art. BOOM-LINK

Possibilité d'indiquer la position (fermé/ ouvert) avec des LED rouge / vertes.*

La mécanique métallique et les engrenages en acier usiné garantissent une fiabilité et une durabilité maximales

Si vous avez des accessoires installés sur la tige, vous pouvez trouver le bon équilibre en ajoutant ou en retirant des ressorts de la plaque intérieure.

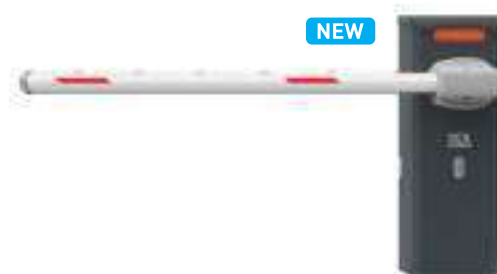
La carte de commande DE@NET intégrée permet la compatibilité avec NETLINK.



Compatible avec NETCOM, le dispositif pour la maintenance des installations et la gestion des télécommandes!

Les fins de course électromécaniques permettent un réglage précis des positions d'ouverture et de fermeture

*Pour cette fonctionnalité, il est nécessaire d'utiliser l'art. NET-EXPANSON ou NET-EXPANSION MINI (en option)



Barrières 230V ~ avec platine électronique pour usage semi-intensif

	CODE	Art.			DEA	ENCODER	AUTRES CARACTÉRISTIQUES
NEW	645052	STOPNET/N/L-F	6 à 8 m - lent	●●	NET230N	✓	<ul style="list-style-type: none"> Fins de course électromécaniques intégrés Fournie avec 2 ressorts + 1 ressort supplémentaire Contrôle du moteur par encodeur et fonction détection d'obstacles
	645062	STOPNET/N/L-F INOX	6 à 8 m - lent	●●	NET230N	✓	

Pour le modèle STOPNET/N/L-F : **traitement par cataphorèse**, peinture anthracite RAL 7016.

Pour les modèles INOX : acier inox AISI 304 avec **traitement par cataphorèse**, peinture anthracite RAL 7016

Pour tous les modèles :

- lisse, oméga, ruban LED et plaque de fondation non inclus

Le bon fonctionnement du produit n'est garanti que si le ressort est correctement équilibré et que les temps de ralentissement sont réglés convenablement.

Si vous utilisez d'autres accessoires, veuillez vérifier la quantité de kits de ressorts nécessaires en vous référant au tableau "KITS DE RESSORTS ADDITIONNELS" (voir p.196).

ATTENTION : vous devez utiliser une platine NET24N pour chaque barrière (en cas d'installation d'une double barrière).

Barrières 24V = avec platine électronique pour usage intensif

	CODE	Art.			DEA	ENCODER	AUTRES CARACTÉRISTIQUES
NEW	645050	STOP24NET/N/V-F	4 m - rapide	●●●	NET24N	✓	<ul style="list-style-type: none"> Fins de course électromécaniques intégrés Fournie avec 2 ressorts Contrôle du moteur par encodeur et fonction détection d'obstacles
	645060	STOP24NET/N/V-F/INOX	4 m - rapide	●●●	NET24N	✓	
	645051	STOP24NET/N/L-F	6 à 8 m - lent	●●●	NET24N	✓	<ul style="list-style-type: none"> Fins de course électromécaniques intégrés Fournie avec 2 ressorts + 1 ressort supplémentaire Contrôle du moteur par encodeur et fonction détection d'obstacles
	645061	STOP24NET/N/L-F/INOX	6 à 8 m - lent	●●●	NET24N	✓	

Pour les modèles STOP24NET/N/V-F et STOP24NET/N/L-F : **traitement par cataphorèse**, peinture anthracite RAL 7016.

Pour les modèles INOX : acier inox AISI 304 avec **traitement par cataphorèse**, peinture anthracite RAL 7016

Pour tous les modèles :

- lisse, oméga, ruban LED et plaque de fondation non inclus

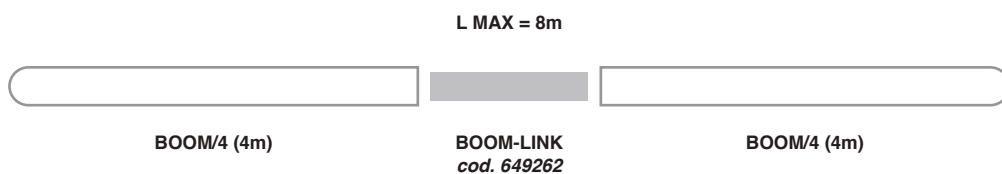
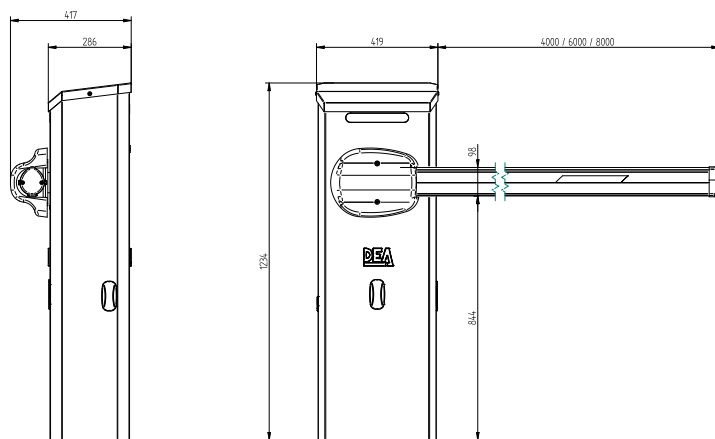
Le bon fonctionnement du produit n'est garanti que si le ressort est correctement équilibré et que les temps de ralentissement sont réglés convenablement.

Si vous utilisez d'autres accessoires, veuillez vérifier la quantité de kits de ressorts nécessaires en vous référant au tableau "KITS DE RESSORTS ADDITIONNELS" (voir p.196).

ATTENTION : vous devez utiliser une platine NET24N pour chaque barrière (en cas d'installation d'une double barrière).

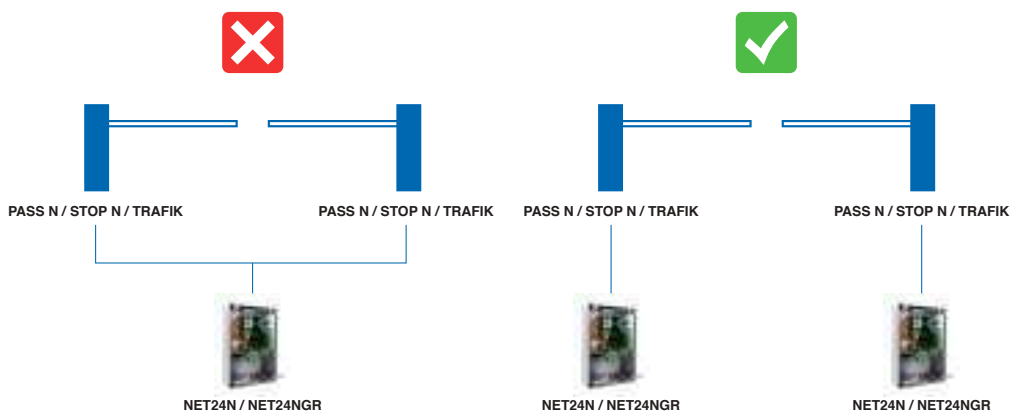
DONNÉES TECHNIQUES	STOPNET/N/L-F		STOP24NET/N/V-F	STOP24NET/N/L-F	
Longueur de la lisse	4 - 6m	6 - 8m	4m	4 - 6m	6 - 8m
Alimentation moteur (V)	230V ~ ± 10 % (50/60 Hz)			24V =	
Puissance maximale absorbée (W)	500			120	
Cycle de travail (manœuvres/h)	150	125	500	250	170
N. manœuvres max en 24h.	800	500	1500	1000	800
Condensateur incorporé (µF)	18			/	
Température de fonctionnement (°C)	(-20°) - (50°)				
Protection thermique du moteur (°C)	150			/	
Temps d'ouverture à 90° (s)	6,5	8	2,7	5,3	7,5
Poids avec l'emballage (Kg)	81			79	
Pression sonore (dBA)	< 70				
Niveau de protection	IPX4				

DIMENSIONS

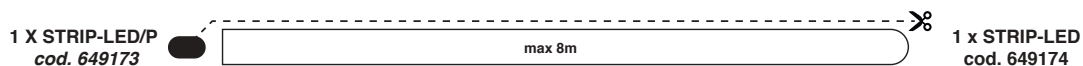


KIT MOLLA SUPPLEMENTAIRE POUR BARRIÈRES GAMME STOP N

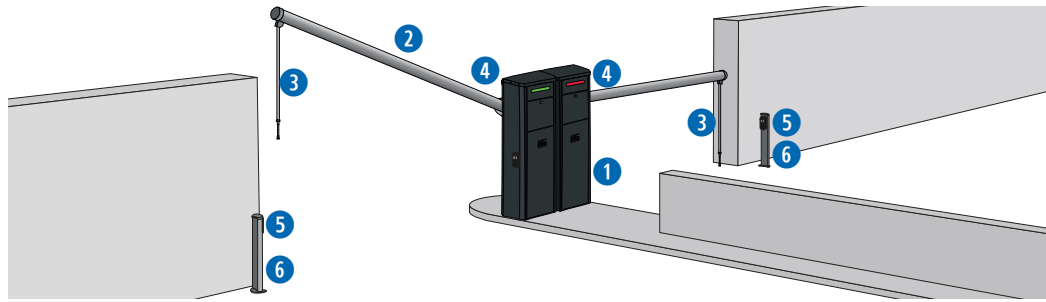
Le nombre de ressorts KITS MOLLA à ajouter est différent selon le type d'accessoires montés sur la lisse.
Seuls les cas illustrés dans le tableau de la page 196 nécessitent l'ajout de KITS MOLLA supplémentaire.



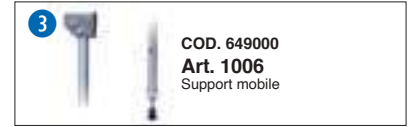
PASS 3, PASS 4, BOOM/4, BOOM/6, BOOM-LINK



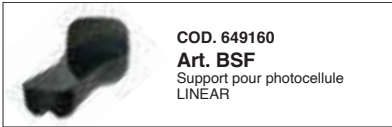
Exemple d'installation type



NEW



Accessoires spécifiques





PARK KING

DEA

DEA

TRAFIK

La nouvelle barrière véhiculaire
électromécanique à usage continu
conçue pour la circulation dense!

Jusqu'à 6m de passage



Carte de commande DE@NET
intégrée rendant le moteur
compatible avec **NETLINK**

📄 176



Compatible avec **NETCOM**,
le dispositif pour la
maintenance et la gestion des
télécommandes **à distance!**

📄 177



Compatible avec les applis
DEAuser et **DEAinstall**
pour la gestion locale des
installations.

📄 178



Compatible avec **NETBOX**, le
dispositif pour la **gestion**
des émetteurs au bureau.

📄 182



TRAFIK

Complète accessibilité à la mécanique et à l'électronique interne grâce aux deux portes et au carter amovible

Conçue pour l'application dans des sites à utilisation intensive comme parkings, centres commerciaux, sites logistiques

Possibilité d'installation dans les environnements avec plafonds à hauteur limitée grâce à l'accessoire art. ART-TRAFIK

Double axe de sortie de lisse permettant l'installation de la lisse à l'intérieur ou à l'extérieur

Réglage facile de la fermeture et d'ouverture grâce aux fins de course électromécaniques

Possibilité d'installer un switch supplémentaire pour fonctions auxiliaires

Largeur de passage jusqu'à 6 m

Vitesse d'ouverture maximale jusqu'à 1,5"

Motoréducteur en bain d'huile pour une durée de vie accrue

Caisson avec traitement par cathorèse et peinture en poudre polyester



Carte de commande DE@NET intégrée rendant le moteur compatible avec NETLINK



Compatible avec NETCOM, le dispositif pour la maintenance des installations et la gestion des télécommandes!

LED RGB et multifonction (clignotante ou fixe) en option*

Contrôlé par variateur de fréquence assurant une longue durée et une haute intensité d'utilisation



*Pour cette fonctionnalité, il est nécessaire d'utiliser l'art. NET-EXPANSION ou NET-EXPANSION MINI (en option)



Barrières 230V ~ avec platine électronique pour usage continu



COD.	Art.						AUTRES CARACTÉRISTIQUES
646000	TRAFIK	6 m	●●●●	NET24NGR	✓	✓	<ul style="list-style-type: none"> Alimentation en entrée 230V Alimentation nécessaire 230V Moteur 230V asynchrone triphasé Centrale de commande DE@NET NET24NGR Contrôlé par variateur de fréquence Détection des obstacles par encodeur Fins de course électromécanique inclus
646001	TRAFIK INOX*	6 m	●●●●	NET24NGR	✓	✓	

Caisson, deux portes et couvercle avec traitement en cataphorèse, peinture en couleur anthracite RAL 7016

*Caisson, deux portes et couvercle en acier inoxydable AISI 304 avec traitement en cataphorèse, peinture en couleur anthracite RAL 7016

Attention: lisse, oméga de fixation, kit LED de clignotement et plaque de fondation non inclus. Ressort non inclus.

RESSORT D'ÉQUILIBRAGE



COD.	Art.	AUTRES CARACTÉRISTIQUES
649310	MOLLA S	Ressort d'équilibrage avec fil Ø 10 mm
649311	MOLLA XL	Ressort d'équilibrage avec fil Ø 11 mm

Le bon fonctionnement est assuré par l'équilibrage correct à travers les ressorts et le réglage du ralentissement. Voir le tableau de la page 195.

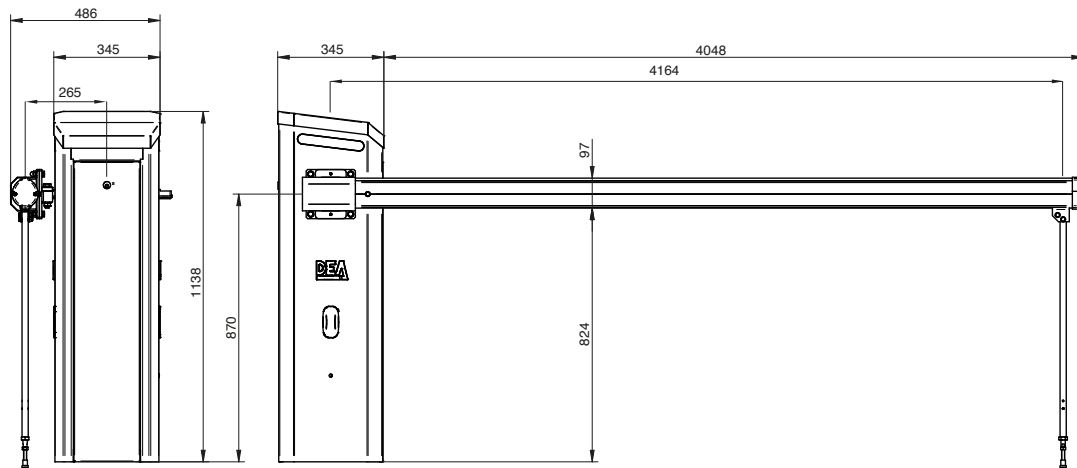
KIT COULEUR: composé de deux portes et couvercle (barrière non incluse)



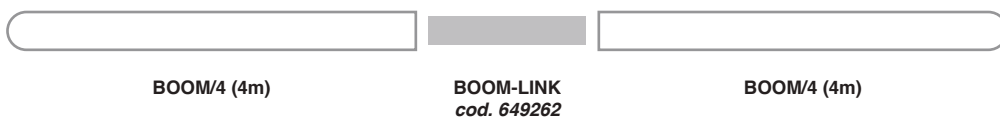
COD.	Art.	AUTRES CARACTÉRISTIQUES
649350	KIT TRAFIK ORANGE	Deux portes et couvercle vernis en couleur orange RAL 2000 Attention: La barrière doit être achetée séparément.
649351	KIT TRAFIK LIGHT GREY	Deux portes et couvercle vernis en couleur gris clair RAL 9006 Attention: La barrière doit être achetée séparément.

DONNÉES TECHNIQUES	TRAFIK	
Longueur de la lisse	2 ÷ 4m	4 ÷ 6m
Alimentation moteur (V)	230V ~ Triphasé	
Puissance maximale absorbée (W)	230	
N. manœuvres max en 24h.	15.000	4.000
MCBF (Nombre de cycles moyens entre pannes)	3.500.000 Op	
Température de fonctionnement (°C)	-20 ÷ 50	
Temps d'ouverture à 90° (s)	1,5 ÷ 4	4 ÷ 7
Poids avec l'emballage (Kg)	70	
Pression sonore (dBA)	< 70	
Niveau de protection	IP54	

DIMENSIONS



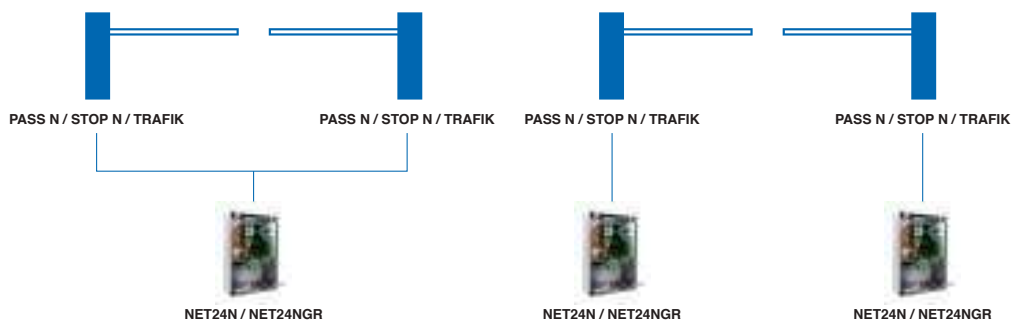
L MAX = 6m



BOOM/4 (4m)

BOOM-LINK
cod. 649262

BOOM/4 (4m)



PASS N / STOP N / TRAFIK

PASS N / STOP N / TRAFIK

PASS N / STOP N / TRAFIK

PASS N / STOP N / TRAFIK

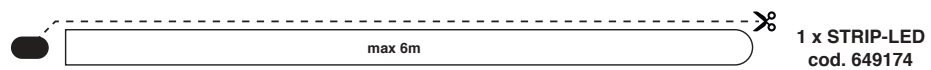
NET24N / NET24NGR

NET24N / NET24NGR

NET24N / NET24NGR



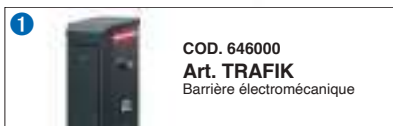
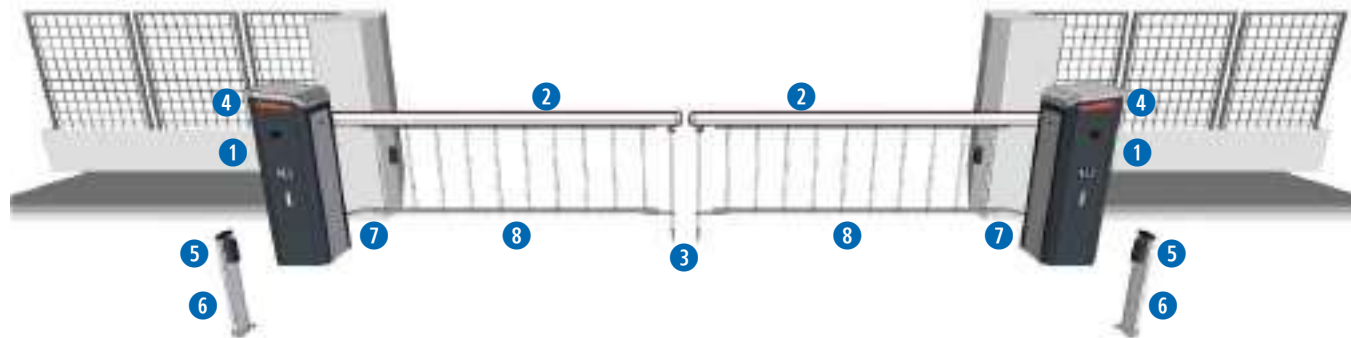
BOOM/4, BOOM/6, BOOM-LINK



max 6m

1 x STRIP-LED
cod. 649174

EXEMPLE D'INSTALLATION TYPE



COD. 646000
Art. TRAFIK
Barrière électromécanique



COD. 649290
Art. LED/B
Bande LED pour le dessus du boîtier de la barrière. Consommation min. 184 mA - max. 552 mA. À utiliser avec le cod. 163523 POWER SUPPLY



COD. 649340
Art. TRAFIK BRACKET
Support de guidage pour filet articulé 1005/N pour TRAFIK



COD. 321810
Art. GSOFTP
Profilé en caoutchouc pour lisses STOP/PASS/BOOM



COD. 649264
Art. BOOM/6
Lisse DEA ronde vernie, 6125xØ80mm, avec adhésifs réfléchissants rouges art. 1012



COD. 662044
Art. LINEAR
Jeu de photocellules synchronisables et orientables en saillie. Portée 20m



COD. 387100
Art. 1005/N
Filet articulé en aluminium longueur 2m. Compatible avec lisses de max. 7,5mt



COD. 672645
Art. GT14
Émetteur blanc, 4 fonctions, 433 MHz, avec 3 possibilité de codage : HCS Rolling-Code, Dip-Switch et nouvelle D.A.R.T. codage



COD. 649270
Art. OMEGA
Oméga de fixation pour lisses DEA rondes art. BOOM/4 et BOOM/6



COD. 649000
Art. 1006
Support mobile



COD. 664000
Art. PILLY/60
Potelets pour photocellules, hauteur 55cm (paire)



COD. 649300
Art. TRAFIK/B
Plaque de fondation à sceller

Accessoires spécifiques



COD. 649263
Art. BOOM/4
Lisse DEA ronde, vernie, 4125xØ80 mm, avec adhésifs réfléchissants rouges art. 1012



COD. 649262
Art. BOOM-LINK
Manchon de rallonge pour lisse art. BOOM/4, BOOM/6



COD. 649340
Art. TRAFIK BRACKET
Support de guidage pour filet articulé 1005/N pour TRAFIK



COD. 649021
Art. 1010/M
Lyre de repos avec ventouse, hauteur réglable



COD. 649174
Art. STRIP-LED
Ruban LED RGB pour lisses BOOM/4, sans alimentation. Pour lisses BOOM/6 et BOOM-LINK prévoir 2 rubans



COD. 649160
Art. BSF
Support pour photocellule LINEAR



COD. 681034
Art. SMFLED230/2
Feux rouge / vert LED 230V



COD. 649370
Art. OMEGA/S
Fixation pour lisse dégonflable pour TRAFIK



COD. 649264
Art. BOOM/6
Lisse DEA ronde, vernie, 6125xØ80 mm, avec adhésifs réfléchissants rouges art. 1012



COD. 101026
Art. 1012
Adhésifs réfléchissants rouges (1 pcs)



COD. 649300
Art. TRAFIK/B
Plaque de fondation à sceller



COD. 649000
Art. 1006
Support mobile



COD. 387100
Art. 1005/N
Filet articulé en aluminium longueur 2m. Compatible avec lisses de max. 7,5mt



COD. 667061
Art. LOOP 230/1
Détecteur de boucle magnétique 1 fonction



COD. 681035
Art. SMFLED24/2
Feux rouge/vert LED 24V



COD. 649270
Art. OMEGA
Oméga de fixation pour lisses DEA rondes art. BOOM/4 et BOOM/6



COD. 649320
Art. FC-AUX
Fin de course supplémentaire pour TRAFIK



COD. 649020
Art. 1010
Lyre de repos standard à hauteur réglable



COD. 649290
Art. LED/B
Bande LED pour le dessus du boîtier de la barrière. Consommation min. 184 mA - max. 552 mA. À utiliser avec le cod. 163523 POWER SUPPLY



COD. 321810
Art. GSOFTP
Profilé en caoutchouc pour lisses STOP/PASS/BOOM



COD. 667071
Art. LOOP 230/2
Détecteur de boucle magnétique 2 fonctions



COD. 649360
Art. ART-TRAFIK KIT
Kit d'articulation 90° pour TRAFIK avec lisse pré-percée de 4 mètres, à assembler. Est requis l'utilisation de l'art. MOLA S cod. 649310 195

NEW



THE TO YOU

ROCK

Borne escamotable hydraulique hauteur 700mm



Carte de commande DE@NET
intégrée rendant le moteur
compatible avec **NETLINK**

 176



Compatible avec **NETCOM**,
le dispositif pour la
maintenance et la gestion des
télécommandes **à distance!**

 177



Compatible avec les applis
DEAuser et **DEAinstall**
pour la gestion locale des
installations.

 178



Compatible avec **NETBOX**, le
dispositif pour la **gestion**
des émetteurs au bureau.

 182



ROCK

Maintenance facilitée grâce à la pompe hydraulique positionnée dans le haut de la partie escamotable



Visibilité importante due à la présence d'une bande réfléchissante et d'une couronne à LED rouge

Double traitement anticorrosion de la partie escamotable: cataphorèse et thermo laquage polyester noir



Carte de commande DE@NET intégrée rendant le moteur compatible avec NETLINK



Compatible avec NETCOM, le dispositif pour la maintenance des installations et la gestion des télécommandes!



Système de guidage linéaire par guide en acier chromé.

Adapté pour un usage intensif grâce au puissant circuit hydraulique

La version avec câble simplifie le câblage et assure une étanchéité complète



Bornes escamotables 230V ~ sans platine électronique



COD.	Art.					AUTRES CARACTÉRISTIQUES
651000	ROCK		275mm	700mm	6mm	<ul style="list-style-type: none"> • Structure escamotable, traitement en cataphorèse • Déblocage manuel d'urgence • Diffuseurs à LED et avertisseur sonore intégrés • 2 fins de course magnétiques • Surfaces utiles nettes en aluminium, cataphorèse, gris micacé • Bande rétro réfléchissante à haute efficacité lumineuse • Câble de 15 m de longueur (uniquement pour art. ROCK/CABLE) • Caisson de fondation avec traitement en cataphorèse (art. ROCK/B) non inclus • Couleur: NERO SIDERALE PERL • Borne escamotable hydraulique avec électrovanne montée pour la descente automatique en cas de coupure de courant
651001	ROCK/ CABLE		275mm	700mm	6mm	
651002	ROCK/ CABLE/EL		275 mm	700 mm	6 mm	

Pour tous les modèles: caisson de fondation art.ROCK/B non inclus

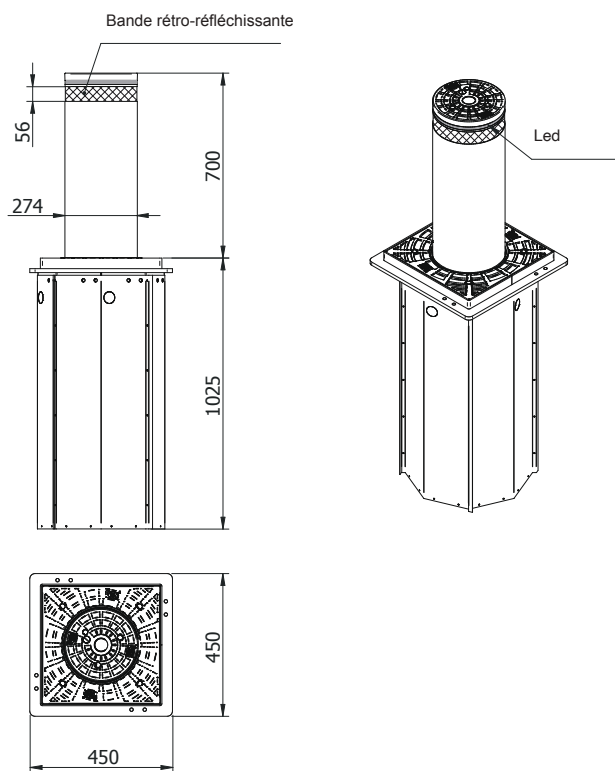
Bornes fixes

COD.	Art.					AUTRES CARACTÉRISTIQUES
651020	ROCK/F		274 mm	700 mm	4 mm	<ul style="list-style-type: none"> • Borne fixe avec traitement en cataphorèse • Bande rétro réfléchissante à haute efficacité lumineuse

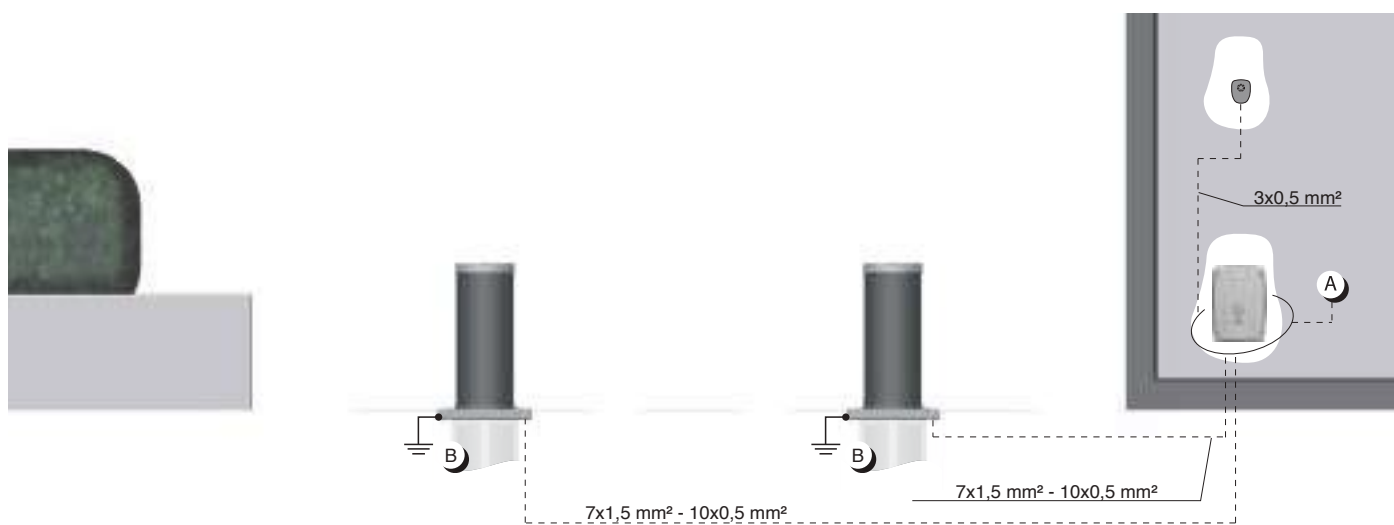
Pour tous les modèles: base de fondation art. ROCK/FB non incluse

DONNÉES TECHNIQUES	ROCK	ROCK/CABLE	ROCK/CABLE/EL
Type de motorisation		Hydraulique	
Hauteurs hors sol		700mm	
Diamètre tête de borne		Ø274mm (±2mm)	
Matériau tête de borne		Acier Fe 360	
Traitement anticorrosion		Cataphorèse et thermolaquage polyester noir	
Vitesse de montée		6 seconds	
Vitesse de descente		5 seconds	
Vitesse de descente par gravité (avec électrovanne en cas de coupure d'alimentation)		1,5 seconds	
Cycle de travail		Intensif	
N. manœuvres max en 24h.	2000 (T= 20 ÷ 22°C) - 1000 (+ art. ROCK/EL)		1000
Hauteur bandeau réfléchissant		50mm	
Manœuvre ouverture d'urgence		Déverrouillage manuel sur circuit hydraulique	
Résistance aux chocs		29KJ avec pattes de scellement ; 40KJ avec scellement d'armature	
Résistance au défoncement		29KJ avec pattes de scellement ; 138KJ avec scellement d'armature	
Câble de connexion	/	15 m FG16 7x1,5 + 10x0,5	
Température de fonctionnement (°C)		de -15°C à 50°C de -25°C à 50°C avec dispositif de chauffage	
Force de poussée		Réglable avec régulateur de débit	
Poids du produit		130 Kg	
Pompe hydraulique		Alimentation 230 V + - 10% 50/60Hz	
Puissance absorbée	400 W		420 W
Niveau de protection		IP 67	
Condensateur incorpore (uF)		12,5 µF	
Protection thermique du moteur (°C)		130°C	

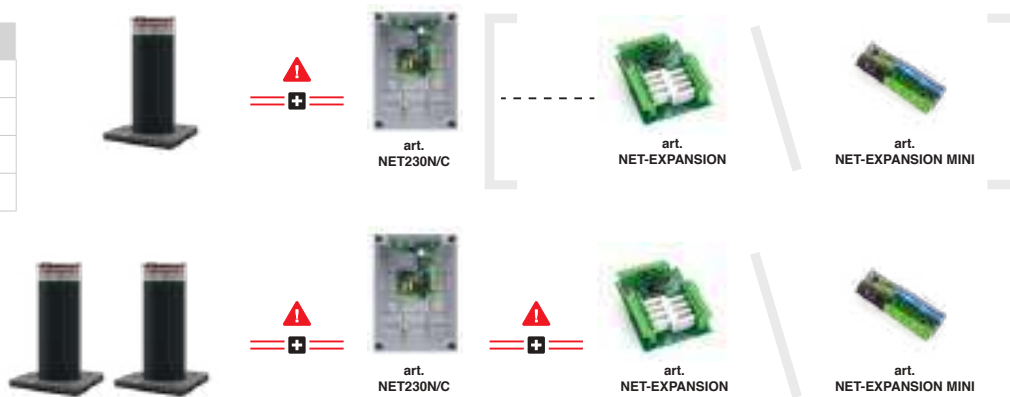
DIMENSIONS



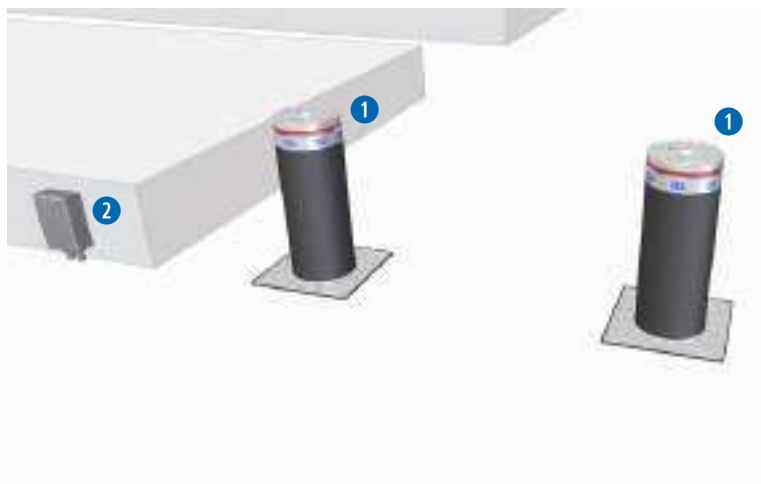
CÂBLAGE



COD.	Art.
677610	NET230/C
677611	NET230N/PROBOX
677620	NET-EXPANSION
677622	NET-EXPANSION MINI



EXEMPLE D'INSTALLATION TYPE



1



COD. 651000
Art. ROCK
Borne escamotable hydraulique

2



COD. 677611
Art. NET230N/PROBOX
Platine électronique NET230N fixée sur plaque avec goulottes et rail DIN pour utilisation avec art. STEELBOX

COD. 679210
Art. STEELBOX
Boîtier en acier peint avec serrure à clé



COD. 667071
Art. LOOP 230/2
Déecteur de boucle magnétique 2 fonctions



COD. 681034
Art. SMFLED230/2
Feux rouge/vert LED 230V



2

COD. 677622
Art. NET-EXPANSION MINI
Platine électronique d'expansion mini 4 entrées - 1 sortie. A brancher directement dans les platines NET24N et NET230N.



+

ACCESSOIRES SPÉCIFIQUES

COD. 677610
Art. NET230N/C
Platine électronique universelle pour 1 ou 2 moteurs en 230V avec ou sans encodeur (avec boîtier).




COD. 677611
Art. NET230N/PROBOX
Platine électronique NET230N fixée sur plaque avec goulottes et rail DIN pour utilisation avec art. STEELBOX



COD. 677620
Art. NET-EXPANSION
Platine électronique d'expansion 6 entrées - 8 sorties pour platines électroniques série NET



COD. 677622
Art. NET-EXPANSION MINI
Platine électronique d'expansion mini 4 entrées - 1 sortie. A brancher directement dans les platines NET24N et NET230N.



COD. 659070
Art. ROCK/B
Caisson de fondation pour borne escamotable art. ROCK



COD. 659060
Art. ROCK/RE
Dispositif de chauffage électrique antigel



COD. 659022
Art. ROCK/LOCK
Serrure avec clé personnalisée pour déverrouillage art. ROCK



COD. 659071
Art. ROCK/C
Couvercle du caisson de fondation pour borne escamotable art. ROCK



COD. 659064
Art. ROCK/EL V2
Électrovanne permettant la descente automatique de la borne en cas de coupure de courant (câble d'alimentation inclus)



COD. 679210
Art. STEELBOX
Boîtier en acier peint avec serrure à clé



COD. 659091
Art. ROCK/F LED
Kit diffuseurs à LED et avertisseur sonore pour borne fixe ROCK/F



COD. 659090
Art. ROCK/FB
Base de fondation pour ROCK/F



COD. 667061
Art. LOOP 230/1
Déecteur de boucle magnétique 1 fonction



COD. 667071
Art. LOOP 230/2
Déecteur de boucle magnétique 2 fonctions



COD. 681034
Art. SMFLED230/2
Feux rouge/vert LED 230V



COD. 681035
Art. SMFLED24/2
Feux rouge/vert LED 24V





Dispositifs NETLINK et accessoires

NETLINK SYSTEM	176
ÉMETTEUR RADIO	179
RÉCEPTEURS	183
PLATINES ELECTRONIQUES SÉRIE DE@NET	185
PLATINES ÉLECTRONIQUES SÉRIE NORMA	186
PLATINES ÉLECTRONIQUES SÉRIE START	186
BOÎTIERS POUR PLATINES ELECTRONIQUES	187
SYSTÈME D'ALIMENTATION SOLAIRE	189
KIT BATTERIES RECHARGEABLES	189
CLAVIER NUMÉRIQUE	190
CLAVIER À BOUTONS	190
CONTRÔLE D'ACCÈS	190
SÉLECTEUR A CLÉ	190
PHOTOCELLULES ET POTELETS	191
DÉTECTEURS DE BOUCLE MAGNÉTIQUE	192
LAMPES CLIGNOTANTES	192
ÉLECTRO-SERRURE ET ACCESSOIRES	192
SYSTÈMES ET ACCESSOIRES DE SÉCURITÉ	193
SYSTÈME DE TRANSMISSION RADIO	194
HOME AUTOMATION	194

NETLINK

C'est la technologie appliquée aux produits
DEA pour la gestion intelligente de vos
installations en local et à distance.



NET-COM



Voir la vidéo!



NET-COM



SIM BASE



SIM PRO



POWER SUPPLY



ANTENNA GSM-LTE



S-EXTENDER



LAN-EXP

COD.	Art.	DESCRIPTION
		<p>Le dispositif pour la maintenance des installation et la gestion des émetteurs à distance!</p> <ul style="list-style-type: none"> • Peut également être utilisé comme "Horloge" avec le mode de gestion des plages horaires • Possibilité de lui associer jusqu'à 1500 télécommandes. <p>Comprend:</p> <ul style="list-style-type: none"> • Module GSM • 2 entrées et sorties programmables (mémoire jusqu'à 150 000 entrées de journal) • batterie comprise pour assurer le maintien de la fonction horloge en cas de coupure <p>Fournie sans SIM (M2M)</p> <p>Usage de SIM fournie par un autre opérateur possible</p>
679117	NET-COM	
179010	SIM BASE	<p>SIM (Machine to Machine - M2M) avec plan BASE de 5 ans à utiliser avec NETCOM.</p> <p>ATTENTION: non compatible avec DEAuser</p>
179011	SIM PRO	<p>SIM (Machine to Machine - M2M) avec plan PRO de 5 ans à utiliser avec NETCOM.</p> <p>Compatible avec DEAuser</p>
163523	POWER SUPPLY	Alimentation 24V - 20W pour NET-COM et LED/B (nécessaire uniquement sur NET230N)
179009	ANTENNA GSM-LTE	Antenne GSM-LTE externe pour augmenter le signal du modem . Câble= 2m
677650	S-EXTENDER	Carte pour augmenter la portée du câble de connexion entre les NET-COM et les autres dispositifs NETLINK (platine de commande et récepteurs DE@NET) de 3 m jusqu'à 50 m.
679118	LAN-EXP	Module d'insertion pour brancher le câble LAN à NETCOM



DEAinstall

DEAinstall est l'application dédiée à l'installateur professionnel qui permet de programmer et gérer les automatismes DEA de **manière simple et intuitive** avec le **smartphone**.

En l'utilisant avec le dispositif **NET-NODE**, vous pouvez:

- **sauvegarder les paramètres** des installations
- **paramétrer** simplement les installations
- mettre à jour les **firmware** des cartes
- **planifier** des maintenances
- gérer et personnaliser la **liste des émetteurs**
- accéder aux notices et aux **schémas** de câblage **électrique**
- vérifier les **entrées** et les **sorties** des centrales de commande
- **piloter** l'automatisme via l'Appli

P001

P015

P022

P047



DEAuser

DEAuser est l'application dédiée à l'**utilisateur** qui lui permet de contrôler les automatismes DEA en étant en proximité.

Si vous installez NET-NODE dans un dispositif compatible avec technologie NETLINK, vous pouvez gérer le portail en utilisant votre smartphone.



NET-NODE



NET-NODE 2.0



PREMIUM CARD

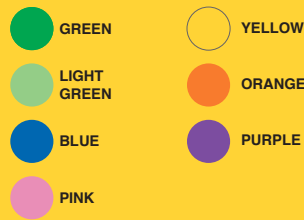
COD.	Art.	DESCRIPTION
677642	NET-NODE 2.0	<p>NET-NODE nouvelle génération!</p> <p>Appareil à connecter aux unités de contrôle DE@NET et aux récepteurs externes. Grâce à NET-NODE, vous pouvez utiliser les applications DEAinstall et DEAuser sur votre smartphone.</p> <p>Compatible uniquement avec les panneaux de contrôle DE@NET équipés d'un port série et de la technologie NETLINK.</p>
397227	NET-CABLE	<p>Câble pour connecter NET-NODE 2.0 et NET-BOX aux cartes de control NET et récepteurs, L= 2 m</p>
679113	PREMIUM CARD	<p>Carte pour l'activation des services NETLINK jusqu'à 10 smartphones</p>

GTI

#colourasyoulike!

Personnaliser votre télécommande à votre image!

Les télécommandes GTI sont personnalisables avec des **kits de boutons** en sept couleurs: vert, vert clair, bleu, rose, jaune, orange et violet.



Remarque: les kits boutons comprennent 5 pièces. Vous devez commander l'émetteur séparément.



#safeasyoulike!

Emetteur non clonable!

Les émetteurs GTI sont **multi-fonctions**. Ils ont trois possibilités de codage: DIP SWITCH, Rolling Code et **D.A.R.T.**, le nouveau **codage avancé DEA**.

Vous pouvez personnaliser le **codage de l'émetteur** pour garantir une **sécurité maximale** à votre client.

D. DEA
A. Advanced
R. Rolling Code
T. Transmission



Vous souhaitez une **super sécurité**? Avec **NET-BOX** l'installateur peut personnaliser le codage des émetteurs GTI.

ÉMETTEURS RADIO



COD.	Art.	Alimentation	Fréquence	Portée	Type d'encodage	Canaux
672635	GTI2	Pile au lithium CR2032	433,92 MHz	250-300m*	HCS rolling-code** Dip-Switch D.A.R.T.**	2
672645	GTI4	Pile au lithium CR2032	433,92 MHz	250-300m*	HCS rolling-code** Dip-Switch D.A.R.T.**	4

* À champs libre
** Personnalisé



COD.	Art.	Alimentation	Fréquence	Portée	Type d'encodage	Canaux
672637	GTI2/868	Pile au lithium CR2032	868 MHz	250-300m*	HCS rolling-code** Dip-Switch D.A.R.T.**	2
672647	GTI4/868	Pile au lithium CR2032	868 MHz	250-300m*	HCS rolling-code** Dip-Switch D.A.R.T.**	4

* À champs libre
** Personnalisé



COD.	Art.	Alimentation	Fréquence	Portée	Type d'encodage	Canaux
672636	GTI2N	Pile au lithium CR2032	433,92 MHz	250-300m*	HCS rolling-code** Dip-Switch D.A.R.T.**	2
672646	GTI4N	Pile au lithium CR2032	433,92 MHz	250-300m*	HCS rolling-code** Dip-Switch D.A.R.T.**	4

* À champs libre
** Personnalisé

ÉMETTEURS EN SÉRIE CLONABLES

Émetteurs ayant la capacité de cloner d'autres émetteurs DEA (clonage : uniquement code fixe)



COD.	Art.	Alimentation	Fréquence	Portée	Type d'encodage	Canaux
672603	GTI2M	Pile au lithium CR2032	433,92 MHz	250-300m*	HCS rolling-code** Dip-Switch D.A.R.T.**	2
672613	GTI4M	Pile au lithium CR2032	433,92 MHz	250-300m*	HCS rolling-code** Dip-Switch D.A.R.T.**	4







* À champs libre
** Personnalisé

SUPPORT POUR ÉMETTEURS



COD.	Art.	DESCRIPTION
679191	GT-WALL	Support mural blanc pour émetteurs gamme GT (80xh80x15 mm)
679192	GT-WALL/N	Support mural noir pour émetteurs gamme GT (80xh80x15 mm)

KIT BOUTONS POUR GTI

COD.	Art.	DESCRIPTION
	679246 KIT GTI4 BOUTONS PINK	Kit de boutons rose, pour émetteurs GTI avec 4 fonctions Note: le kit comprend seulement les boutons. L'émetteur doit être acheté séparément.
	679236 KIT GTI2 BOUTONS PINK	Kit de boutons rose, pour émetteurs GTI avec 2 fonctions Note: le kit comprend seulement les boutons. L'émetteur doit être acheté séparément.
	679245 KIT GTI4 BOUTONS BLUE	Kit de boutons bleu foncé, pour émetteurs GTI avec 4 fonctions Note: le kit comprend seulement les boutons. L'émetteur doit être acheté séparément.
	679235 KIT GTI2 BOUTONS BLUE	Kit de boutons bleu foncé, pour émetteurs GTI avec 2 fonctions Note: le kit comprend seulement les boutons. L'émetteur doit être acheté séparément.
	679243 KIT GTI4 BOUTONS GREEN	Kit de boutons vert foncé, pour émetteurs GTI avec 4 fonctions Note: le kit comprend seulement les boutons. L'émetteur doit être acheté séparément.
	679233 KIT GTI2 BOUTONS GREEN	Kit de boutons vert foncé, pour émetteurs GTI avec 2 fonctions Note: le kit comprend seulement les boutons. L'émetteur doit être acheté séparément.
	679240 KIT GTI4 BOUTONS LIGHT GREEN	Kit de boutons vert clair, pour émetteurs GTI avec 4 fonctions Note: le kit comprend seulement les boutons. L'émetteur doit être acheté séparément.
	679230 KIT GTI2 BOUTONS LIGHT GREEN	Kit de boutons vert clair, pour émetteurs GTI avec 2 fonctions Note: le kit comprend seulement les boutons. L'émetteur doit être acheté séparément.
	679244 KIT GTI4 BOUTONS YELLOW	Kit de boutons jaune, pour émetteurs GTI avec 4 fonctions Note: le kit comprend seulement les boutons. L'émetteur doit être acheté séparément.
	679234 KIT GTI2 BOUTONS YELLOW	Kit de boutons jaune, pour émetteurs GTI avec 2 fonctions Note: le kit comprend seulement les boutons. L'émetteur doit être acheté séparément.
	679241 KIT GTI4 BOUTONS ORANGE	Kit de boutons orange, pour émetteurs GTI avec 4 fonctions Note: le kit comprend seulement les boutons. L'émetteur doit être acheté séparément.
	679231 KIT GTI2 BOUTONS ORANGE	Kit de boutons orange, pour émetteurs GTI avec 2 fonctions Note: le kit comprend seulement les boutons. L'émetteur doit être acheté séparément.
	679242 KIT GTI4 BOUTONS PURPLE	Kit de boutons purple, pour émetteurs GTI avec 4 fonctions Note: le kit comprend seulement les boutons. L'émetteur doit être acheté séparément.
	679232 KIT GTI2 BOUTONS PURPLE	Kit de boutons purple, pour émetteurs GTI avec 2 fonctions Note: le kit comprend seulement les boutons. L'émetteur doit être acheté séparément.

NETBOX

Le dispositif de gestion de vos émetteurs.

NETBOX est le dispositif qui permet de lire, programmer et personnaliser les émetteurs.

Il peut également être utilisé pour programmer les centrale de commande NETLINK ou autres récepteurs.

En adoptant NETBOX, vous pourrez:

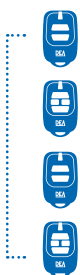
- lire et dupliquer rapidement les émetteurs (numéros de série et compteurs)
- entrer votre propre code installateur dans l'émetteur ou le récepteur. Ainsi, seuls vos émetteurs peuvent être utilisés au sein de vos installations (cryptage du keycode)
- paramétrer les centrales de commande NETLINK et les récepteurs avant leur installation



DISPOSITIFS NETLINK



NET-BOX



GT CABLE

COD.	Art.	DESCRIPTION
679112	NET-BOX	NET-BOX est un dispositif d'interface qui permet de personnaliser vos installations DEA via un ordinateur: configurer et gérer vos cartes de gestion et les émetteurs DEA grâce la technologie NETLINK.
470351	GT-CABLE	Câble pour personnaliser des émetteurs compatibles (à utiliser avec NET-BOX)



RÉCEPTEURS



COD.	Art.	DESCRIPTION
675602	281/2	Récepteur filaire bicanal 433 MHz capacité 1000 émetteurs et attribution indépendante des touches émetteur. Alimentation 24V AC/DC, fourni avec box art.100F (boîtier pour installation à l'intérieur des moteurs ou dans boîtes de dérivation)
675603	281/2/868	Récepteur filaire bicanal 868 MHz capacité 1000 émetteurs et attribution indépendante des touches émetteur. Alimentation 24V AC/DC, fourni avec box art.100F (boîtier pour installation à l'intérieur des moteurs ou dans boîtes de dérivation)
675604	281/2/12V	Récepteur filaire bicanal 433 MHz capacité 1000 émetteurs et attribution indépendante des touches émetteur. Alimentation 12V DC, fourni avec box art.100F (boîtier pour installation à l'intérieur des moteurs ou dans boîtes de dérivation)

ACCESSOIRES RÉCEPTEURS



COD.	Art.	DESCRIPTION
679160	100F	Boîtier pour récepteur art. 281/2 et art. 281/2/868

COD.	Art.	DESCRIPTION
679010	BOX/A	Boîtier avec antenne pour récepteur art. 281/2 (pour installations à l'extérieur)

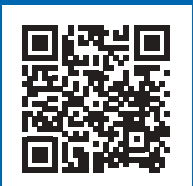
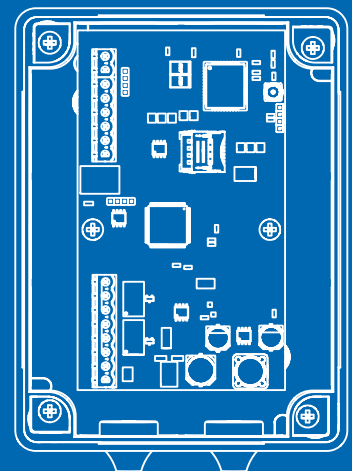
COD.	Art.	DESCRIPTION
179004	240	Antenne déportée 433,92 MHz.
179008	240/868	Antenne déportée 868 MHz
179006	240E	Antenne externe pour moteurs SPACE/ADVANCE

platines electroniques

Tous nos moteurs avec technologie NETLINK sont compatibles avec **NETCOM**, le dispositif pour la **maintenance des installations** et **gestion des émetteurs**.

Toutes les fonctions dont vous avez besoin, dans un seul appareil. Le tout à distance, depuis votre bureau.

Voir la vidéo!



PLATINES ELECTRONIQUES SÉRIE DE@NET

Pour réaliser des installations conformes aux normes EN 12453 – EN 12445



NET230N/C



NET230
PROBOX

COD.	Art.	DESCRIPTION
677610	NET230N/C	<p>Platine électronique universelle, avec boîtier (100G), programmable par display, pour 1 ou 2 moteurs 230V ~ avec ou sans encodeur magnétique.</p> <p>Sélection du type d'automatisme (coulissant, battant, barrière, sectionnels, borne), avec configuration automatique de toutes le entrées/sorties et des options de fonctionnement optimales. Configuré usine en modalité battant.</p> <p>Possibilité de réglage de 99 paramètres de fonctionnement: force, vitesse moteurs, vitesse et durée ralentissement, sensibilité senseur anti-écrasement, possibilité de bloquer la programmation pour éviter l'accès non autorisé à l'installation, type de fonctionnement de chaque entrée, etc.</p> <p>Procédure d'apprentissage de la course simplifiée.</p> <p>Récepteur radio 433 MHz pour max 100 émetteurs (codage Rolling code ou fixe). (182xh267x98mm)</p>
677600	NET230N	Circuit électronique seul sans boîtier
677611	NET230N/ PROBOX	Platine électronique NET230N fixée sur plaque avec goulottes et rail DIN pour utilisation avec art. STEELBOX



NET24N/C



NET24N
PROBOX

COD.	Art.	DESCRIPTION
678261	NET24N/C	<p>Platine électronique universelle, avec boîtier (100GR), programmable par display, pour 1 ou 2 moteurs 24V ~ avec ou sans encodeur magnétique.</p> <p>Sélection du type d'automatisme (coulissant, battant, barrière, sectionnels, borne), avec configuration automatique de toutes les entrées/sorties et des options de fonctionnement optimales. Configuré usine en modalité battant.</p> <p>Possibilité de réglage de 99 paramètres de fonctionnement: force, vitesse moteurs, vitesse et durée ralentissement, sensibilité senseur anti-écrasement, possibilité de bloquer la programmation pour éviter l'accès non autorisé à l'installation, type de fonctionnement de chaque entrée, etc.</p> <p>Procédure d'apprentissage de la course simplifiée.</p> <p>Récepteur radio 433 MHz pour max 100 émetteurs (codage Rolling code ou fixe). (182xh267x137mm)</p>
678263	NET24N/C250	Platine électronique NET24N, avec transformateur 250VA et boîtier (100GR)
678251	NET24N	Circuit électronique seul sans boîtier
678264	NET24N/PROBOX	Platine électronique NET24N fixée sur plaque avec goulottes et rail DIN pour utilisation avec art. STEELBOX

NEW



NET724 EVO



NET24N/GR



COD.	Art.	DESCRIPTION
678301	NET724 EVO	Platine électronique pour opérateurs de la série SPACE N - ADVANCE N et pour LIVI 3/24N/F (sans boîtier, circuit uniquement)
COD.	Art.	DESCRIPTION
678253	NET24N/GR	Platine électronique pour TRAFIK



NET-EXPANSION



NET-EXPANSION
MINI

COD.	Art.	DESCRIPTION
677620	NET-EXPANSION	Platine électronique d'expansion, équipée de 6 entrées et 8 sorties NO/NC, pour platines électroniques série DE@NET. Des nouvelles fonctionnalités peuvent être activées avec l'utilisation de cette platine d'expansion: entrée résistive ou analogique, contrôle des feux de circulation avec gestion du sens de marche, gestion du SAS, contact d'alarme, contact porte ouverte. (avec câble 300mm et entretoises). Compatible seulement avec platines électroniques SÉRIE NET équipées de porte sériele (NET230N et NET24N à partir de la version 30, NET724N de la version 1).
677622	NET-EXPANSION MINI	Platine électronique d'expansion mini 4 entrées - 1 sortie. A brancher directement dans les platines NET24N et NET230N.
677621	NET-EXPANSION/C	Platine électronique d'expansion NET-EXPANSION avec boîtier (100G)

PLATINES ÉLECTRONIQUES SÉRIE NORMA

Pour réaliser des installations conformes aux normes EN 12453 – EN 12445



400RR/C

400RR PROBOX

COD.	Art.	DESCRIPTION
677140	400RR/C	Platine électronique (avec boîtier 100G) programmable avec afficheur pour moteurs triphasés 400V ou monophasés 230V, contrôle moteur par encodeur, détection obstacles, récepteur radio 433MHz incorporé, codification Rolling code/dip switch, réglage de la vitesse et ralentissement en ouverture et en fermeture, dispositif de freinage anti-inertie.
677130	400RR	Circuit électronique seul sans boîtier
677141	400RR/ PROBOX	Platine électronique 400RR fixée sur plaque avec goulottes et rail DIN pour utilisation avec art. STEELBOX

PLATINES ÉLECTRONIQUES SÉRIE START



COD.	Art.	DESCRIPTION
677120	212E/C	Platine électronique programmable (avec boîtier 100G) pour automatisation à 1 ou 2 moteurs en 230V ~, récepteur radio 433 MHz intégré, auto-apprentissage des temps de travail, réglage électronique de la force, entrée contrôlée pour dispositifs de sécurité extérieurs.
677110	212E	Circuit électronique seul sans boîtier



COD.	Art.	DESCRIPTION
677540	211ER/C	Platine électronique (avec boîtier 100A) pour l'automatisation de rideaux enroulables à 1 moteur en 230V ~. Logique de fonctionnement sélectionnable (pas à pas, ouvre/ferme séparés, homme présent), temps de travail programmable).



COD.	Art.	DESCRIPTION
677560	SSE12/C	Contact temporisé à utiliser pour le pilotage d'électroaimants et/ou pour d'autres usages génériques (lumières de courtoisie, feux, etc), en boîtier 100A.

BOÎTIERS POUR PLATINES ÉLECTRONIQUES



COD.	Art.
679130	100A

Boîtier en ABS DEA
(113 x h190 x 65 mm)



COD.	Art.
679060	100G

Boîtier ABS DEA.
(180 x h265 x 90 mm)



COD.	Art.
679070	100GR

Boîtier ABS DEA
avec couvercle relevé
(180 x h265 x 130 mm)



COD.	Art.
679180	100GP

Couvercle câblé avec
poussoirs.
(180 x 265 x 62 mm)



COD.	Art.
679140	100GG

Boîtier de protection pour
100G et 100GR en ABS
(250 x h350 x 175 mm)

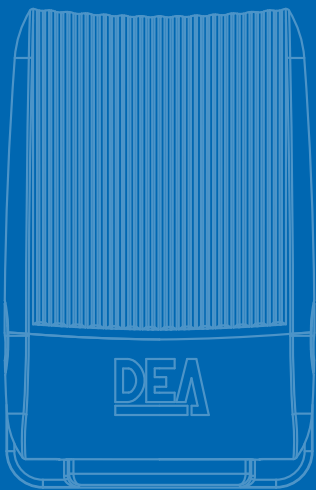
COD.	Art.	DESCRIPTION
679210	STEELBOX	Boîtier en acier peint avec plaque de fond et serrure à clé pour l'installation de platines électroniques et autres dispositifs. La clé est compatible avec toutes les serrures des moteurs DEA. (300 x h400 x 200mm)



COD.	Art.
430780	CG KIT

Kit presse-étoupe avec
écrou 4x(M16)+3x(M12)

autres accessoires



SYSTÈME D'ALIMENTATION SOLAIRE



GREEN ENERGY



SOLAR PANEL/XL

COD.	Art.	DESCRIPTION
681053	GREEN ENERGY/N	Pack batterie pour solution à énergie solaire à utiliser avec platine électronique NET24N, NET724N ou NET724N/XL. Le kit se compose de: boîtier avec 2 batteries 18 Ah, circuit de contrôle, 1 chargeur secteur CHARGER. Le panneau solaire n'est pas inclus.
681051	CHARGER	Chargeur secteur pour GREEN ENERGY/N (déjà compris dans GREEN ENERGY/N)
681054	SOLAR PANEL/XL	Panneau solaire 30Wp. Possibilité d'installer jusqu'à 2 panneaux (avec plaque de fixation au mur) (390x660x25mm)

Consultez la notice du produit pour le dimensionnement du nombre de panneaux en fonction du rayonnement solaire par jour pendant l'année.

KIT BATTERIES RECHARGEABLES



BAT



BAT/LIVI
3-6-9/24



BAT/ADV

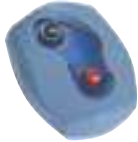
COD.	Art.	DESCRIPTION
629290	BAT	Kit batteries composé de 2 batteries rechargeables 1,2Ah complet avec câbles de connexion à la platine
629291	BAT/LIVI 3-6-9/24	Kit batteries composé de 2 batteries rechargeables 1,2Ah pour LIVI/N complet avec câbles de connexion à la platine et plaque de fixation
629292	BAT/LIVI/N SUPPORT	Support pour les batteries LIVI/N avec vis de fixation
649200	BAT/PASS	Kit batteries pour PASS N composé de 2 batteries 4Ah avec plaque de fixation et câbles de connexion à la platine électronique
649201	BAT/STOP	Kit batteries pour STOP N composé de 2 batteries 4Ah. avec plaque de fixation et câbles de connexion à la platine électronique
639590	BAT/ADV	Kit batteries pour ADVANCE N/SPACE N (dans boîtier 100G)
175001	117	Batterie rechargeable 4Ah (1 pièce)
175000	117B	Batterie rechargeable 1,2Ah (1 pièce)
175009	117G	Batterie rechargeable pour GREEN ENERGY (1 pièce)

CLAVIER NUMÉRIQUE



COD.	Art.	DESCRIPTION
663280	DIGIRAD	Clavier numérique radio anti-vandale en aluminium (74,5xh112x40mm)

CLAVIER À BOUTONS



COD.	Art.	DESCRIPTION
663400	PULSY	Clavier à boutons ouvre (N.O.) /stop (N.C.). IP40 - Max 1 A

CONTRÔLE D'ACCÈS



COD.	Art.	DESCRIPTION
663310	DIGIPRO	Clavier numérique filaire avec lecteur de badge (76xh120x23,5mm)
663311	DIGISLIM	Clavier numérique filaire avec lecteur de badge (45xh165x23,5mm)
673001	CARDPROX	Carte de proximité
673011	COINPROX	Badge rond de proximité porte clefs

SÉLECTEUR A CLÉ



COD.	Art.	DESCRIPTION
663030	102LUX	Sélecteur à clé en saillie, avec 2 clefs. (74xh89x35mm)
663090	GT-KEY	Sélecteur à clé en aluminium anti-vandale. (55xh102x70mm)
663091	GT-KEY/SB	Sélecteur à clé en aluminium anti-vandale prédisposé pour déverrouillage à câble (55xh102x70mm)
663092	GT-KEY/I	Sélecteur à clé encastrable en aluminium anti-vandale (55xh102x38mm)

PHOTOCELLULES ET POTELETS



LINEAR/XS



LINEAR



105/N



106/N



BSF



COVER/2



PILLY 60 - 120



PILLY/BASE

COD.	Art.	DESCRIPTION
662080	LINEAR/XS	Jeu de photocellules synchronisables en saillie. Portée 20m (31,5xh92x38mm)
662044	LINEAR	Jeu de photocellules synchronisables et orientables en saillie. Portée 20m (46xh125x40mm)
662043	LINEAR/B	Jeu de photocellules orientables en saillie avec émetteur alimenté à batterie. Portée 15m (40xh125x46mm)
662047	LINEAR/SHIELD	Jeu de photocellules orientables LINEAR avec couverture en aluminium anti-vandale art. COVER/2 (56xh155x55mm)
662012	105/N	Photocellules à encastrer (1 paire) (70xh70x88 mm)
681070	106/N	Boîte d'encastrement pour art. 105/N (8 pièces) (63xh63x73 mm)

COD.	Art.	DESCRIPTION
681060	COVER/2	Couverture en aluminium anti-vandale pour art. LINEAR et LINEAR/B (2 pcs) (56xh155x55mm)
649160	BSF	Support pour photocellule LINEAR

COD.	Art.	DESCRIPTION
664000	PILLY/60	Potelets pour photocellules, hauteur 55cm (paire)
664010	PILLY/120	Potelets pour photocellules et accessoires, hauteur 100cm (paire)
664020	PILLY/BASE	Support à cimenter pour potelets (160xh48x100mm)

DÉTECTEURS DE BOUCLE MAGNÉTIQUE



COD.	Art.	DESCRIPTION
667061	LOOP230/1	Détecteur de boucle magnétique 1 fonction
667071	LOOP230/2	Détecteur de boucle magnétique 2 fonctions

LAMPES CLIGNOTANTES



24V
 120V
 230V

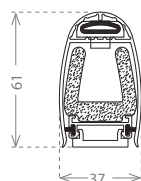
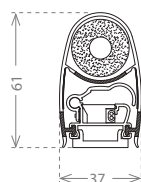
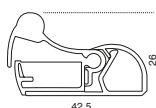
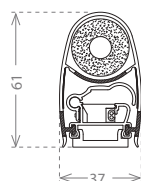
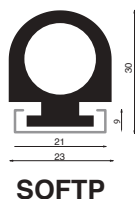
COD.	Art.	DESCRIPTION
661130	AURA N	Feu clignotant à LED, multi-tension 24AC-DC / 120AC / 230AC, avec antenne intégrée 433MHz / 868MHz Câble d'antenne L=5m
649290	LED/B	Bande LED pour le dessus du boîtier de la barrière. Consommation min. 184 mA - max. 552 mA. Pour l'alimentation électrique, veuillez vous référer au manuel technique.

ÉLECTRO-SERRURE ET ACCESSOIRES



COD.	Art.	DESCRIPTION
136006	110V	Électro-serrure 12V verticale vide (sans cylindre européen) avec gâche
136043	T-V	Protection contre la pluie pour 110V
136005	D	Double cylindre européen
136004	M	Demi cylindre Européen
136044	1100I	Électro-serrure horizontale complète avec cylindre rond et gâche
136042	T-O	Protection contre la pluie pour 1100
665000	BLINDOS	Boîte de sécurité pour déverrouillage à câble
665010	BLINDO	Boîte de sécurité vide

SYSTÈMES ET ACCESSOIRES DE SÉCURITÉ



PROFILES EN CAOUTCHOUC PASSIFS

COD.	Art.	DESCRIPTION
667053	SOFT3	Profilé en aluminium et caoutchouc pour réduire les forces d'impact sur portails coulissants et battants (12 m)
667051	SOFTP	Profilé en aluminium et caoutchouc pour réduire les forces d'impact (24m)
321810	GSOFTP	Profilé en caoutchouc pour lisses STOP/PASS

BARRES PALPEUSES MÉCANIQUES

COD.	Art.	DESCRIPTION
171034	C-16	Barre palpeuse mécanique L=1,6m
171035	C-20	Barre palpeuse mécanique L=2m
171036	C-25	Barre palpeuse mécanique L=2,5m

COD.	Art.	DESCRIPTION
171002	130	Barre palpeuse mécanique pour porte basculante, 1,2m (fournie SANS capuchons art.134D et 134S)
171003	131	Barre palpeuse mécanique pour porte basculante, 1,8m (fournie SANS capuchons art.134D et 134S)
667030	134	Capuchons d'extrémité pour barre palpeuse art.130-131, droit (10 pcs.)

BARRES PALPEUSES RÉSISTIVES (CONFORMES À LA EN12978)*

COD.	Art.	DESCRIPTION
171038	CR-16	Barre palpeuse résistive L=1,6m
171039	CR-20	Barre palpeuse résistive L=2m
171040	CR-25	Barre palpeuse résistive L=2,5m
171031	121N	Barre palpeuse résistive L=0,9m pour IRONBOX

*Les barres palpeuses résistives ou à bande conductive sont conformes à la EN12978 en combinaison avec le circuit art. 135/2

BARRES PALPEUSES À BANDE CONDUCTIVE (CONFORMES À LA EN12978)*

COD.	Art.	DESCRIPTION
171043	CC-16	Barre palpeuse à bande conductive 8,2 KΩ L=1,6
171044	CC-20	Barre palpeuse à bande conductive 8,2 KΩ L=2m
171045	CC-25	Barre palpeuse à bande conductive 8,2 KΩ L=2,5m

*Les barres palpeuses résistives ou à bande conductive sont conformes à la EN12978 en combinaison avec le circuit art. 135/2

COD.	Art.	DESCRIPTION
171046	135/2	Carte électronique 2 canaux pour la gestion des barres palpeuses à bande conductive (max 4 barres, 2 par canal) ou résistives (installation en série)

SYSTÈMES ET ACCESSOIRES DE SÉCURITÉ



COD.	Art.	DESCRIPTION
668010	127	Affiche de signalisation de danger pour portail automatique



COD.	Art.	DESCRIPTION
681034	SMFLED230/2	Feux rouge/vert LED 230V
681035	SMFLED24/2	Feux rouge/vert LED 24V

SYSTÈME DE TRANSMISSION RADIO



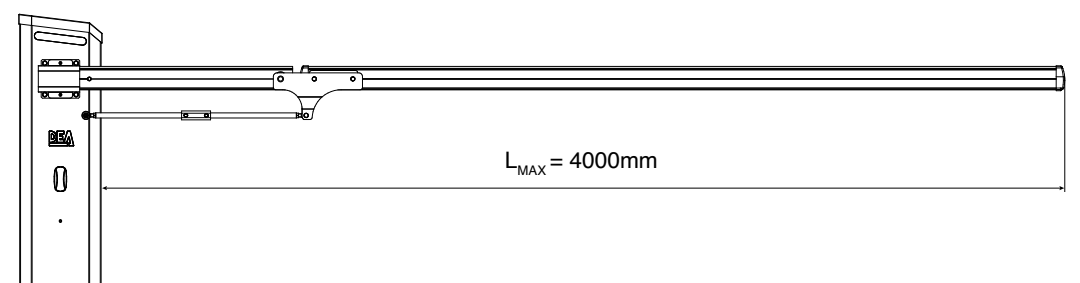
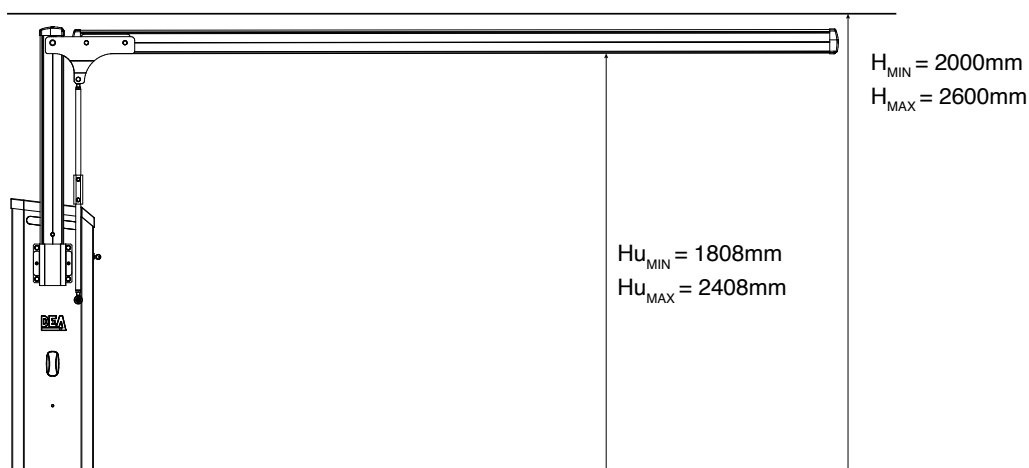
COD.	Art.	DESCRIPTION
672920	D-BAND-KIT	Kit émetteur et récepteur radio en 868 MHz, pour la gestion des barres palpeuses embarquées (résistives ou mécaniques)
672901	D-BAND-TX	Émetteur à batterie (2x3V DC type CR2032) (51xh183x36mm)

HOME AUTOMATION



COD.	Art.	DESCRIPTION
675590	220-H	Récepteur filaire bicanal 433Mhz pour appareillages 230V (lumières ou volet roulants) 1 unité
675591	220-5H	Récepteur filaire bicanal 433Mhz pour appareillages 230V (lumières ou volet roulants) Pack 5 unités
672620	TR-PLUS	Émetteur multi-fonctions

TRAFIK + ART. TRAFIK KIT



TRAFIK + BOOM + MOLLA






Seuls les cas illustrés dans le tableau ci-dessous nécessitent l'ajout de kits molla supplémentaires

L		 / 		MOLLA
2m - 5m	-	-	-	S
		✓		
	✓		✓	
	✓	✓		
5,5m	-	-	-	S
		✓		
	✓		✓	XL
	✓	✓		
6m	-	-	-	S
			✓	
	✓	✓		XL
	✓	✓		

STOP N + BOOM

STOP N est fourni avec 2 ressorts en applique et 1 ressort libre.

Ce tableau se réfère à l'utilisation de la barrière avec la lisse ovale BOOM4 ou BOOM6.

KIT MOLLA SUPPLÉMENTAIRES					
L					KIT MOLLA 
	BOOM LINK	1010/M - 1006	GSOFTP	1005/N	IL FAUT AJOUTER
5m	✓	✓	✓		+ 1
	✓			✓	
	✓	✓		✓	
6m				✓	+ 1
		✓		✓	
	✓	✓			
	✓		✓		+ 2
	✓	✓	✓		
	✓			✓	
7m	✓				+ 1
	✓	✓			+ 2
	✓		✓		
	✓	✓	✓		
	✓			✓	+ 3
✓	✓		✓		
8m	✓				+ 2
	✓	✓			+ 3
	✓		✓		
	✓	✓	✓		
	✓			✓	+ 4
	✓	✓		✓	

HEADQUARTER

DEA SYSTEM S.P.A.

Via della Tecnica, 6 - 36013 Piovene Rocchette (VI) - ITALY
☎ + 39.0445.55.07.89 - 📠 + 39.0445.55.02.65
info@deasystem.com - www.deasystem.com

INTERNATIONAL SUBSIDIARIES

FRANCE

> HEAD OFFICE

DEA SYSTEM S.A.R.L.

220, rue Ferdinand Perrier - Parc Annapurna - 69800 Saint Priest - FRANCE
☎ + 33.(0)4.78.90.32.04 - 📠 + 33.(0)4.78.90.32.98
contact@deafrance.fr - www.deasystem.fr

DEA ATLANTIQUE Sarl – AGENCE NORD OUEST

☎ +33.4.78.90.32.04 - 📠 +33 4.78.90.32.98
atlantique@deafrance.fr - www.deasystem.fr

DEA SYSTEM FRANCE GRAND SUD SAS

17, rue Odette Jasse - 13015 Marseille
☎ + 33.(0)4.84.25.33.33 - 📠 + 33.(0)4.91.98.53.84
contact@dea-system.fr - www.deasystem.fr

DEA SUD-OUEST SAS

6, Chemin du Chapitre - Z.I. Thibaud - 31100 Toulouse - France
☎ + 33.(0)5.62.48.80.40 - 📠 + 33.(0)5.62.48.97.65
agence.toulouse@deasudouest.fr - www.deasudouest.fr

DEA SUD-OUEST SAS - AGENCE AQUITAINE

2, rue Gaspard Monge - Z.I. Bersol - 33600 Pessac - France
☎ + 33.(0)5.57.02.09.29 - 📠 + 33.(0)5.57.93.05.23
agence.aquitaine@deasudouest.fr - www.dea-aquitaine.fr

DEA LANGUEDOC-ROUSSILLON

276, rue Jean Baptiste Calvignac - ZAE la biste 2
34670 Baillargues - France
☎ +33.(0)4 99 74 56 47
agence@dea-lr.fr- www.dea-lr.fr

UNITED KINGDOM

> HEAD OFFICE

DEA System UK & IRE

Sandholes Road - Cookstown - Co. Tyrone
BT80 9AR - IRELAND
☎ + 44 (0)28 8676 6476 - 📠 + 44 (0)28 8676 2414
info@deasystem.net - www.deasystem.net

DEA System UK & IRE

Unit 31 - The IO Centre - Hearle Way - Hatfield - Hertfordshire
AL10 9EW - UK
☎ + 44 (0)1707 246 599
contact@deasystem.net - www.deasystem.net

GERMANY

DEA Torantriebe GmbH

Sattlerstraße, 7 - D-85229 Markt Indersdorf
☎ +49.8136 8089161 - 📠 +49.8136 8089163
info@dea-torantriebe.de - www.dea-torantriebe.de

POLAND

DEA POLSKA Sp. z o.o.

Ul. Mickiewicza 35 - 32-650 Kęty - Woj. Małopolskie - POLAND
☎ + 48.32.627.12.77
deapolska@deapolska.pl - www.deapolska.pl - www.deasystem.pl

PORTUGAL

DEA PORTUGAL L.D.A.

Zona Industrial de Mundão, Lote 22 – A1 - 3505-459 Viseu - PORTUGAL
☎ + 351.232.458.377
info@deasystem.pt - www.deasystem.pt

BELARUS RUSSIA & CIS COUNTRIES

DEA SYSTEM C.I.S.

Kazintsa, 25a - 220099 Minsk - BELARUS
☎ + 375.17.395.86.30 - 📠 + 375.17.395.86.30
deacis@deasystem.com - www.deacis.ru

SPAIN

DEA SYSTEM S.L.

C/ Indústria, 20 - 08184 Palau - Solità i Plegamans - Barcelona - SPAIN
☎ + 34.902.33.00.32 - 📠 + 34.93.866.76.53
deasystem@deasystem.es - www.deasystem.es

DEA®



move as you like



Branches > Italia, France, United Kingdom, Ireland,
España, Portugal, Polska, Deutschland, Беларусь.

deasystem.com

DEA SYSTEM S.p.A.

Via della Tecnica, 6 - 36013 Piovene Rocchette (VI) - ITALY

☎ + 39.0445.55.07.89 - 📠 + 39.0445.55.02.65

✉ info@deasystem.com - www.deasystem.com

